

東芝BiCD集積回路 シリコン モノリシック

TB6674PG, TB6674FG, TB6674FAG

ステッピングモータ用ドライバIC

TB6674PG、TB6674FG、TB6674FAG は、出力トランジスタにMOS構造を採用したステッピングモータ用ドライバICです。

バイポーラ駆動方式で2相ステッピングモータを正逆転することができます。パワーセーブ機能、スタンバイ機能があります。

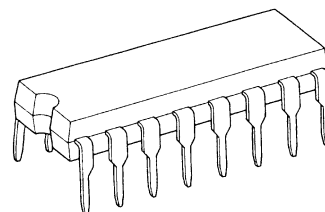
特長

- TA7774PG、TA7774FG、TA7774FAGの類似代替品であり、同一パッケージ、同一ピン配列にて開発。
- バイポーラ駆動による1チップモータドライバ (ブリッジドライバ2組内蔵)
- パワーセーブ機能を有する。
- スタンバイ機能を有する。
消費電流 $\leq 20 \mu\text{A}$ (標準)
- 励磁切り替え時の貫通電流保護回路内蔵
- 入力TTL コンパチブル IN A、IN B、PS、Vs2B 端子
- オン抵抗 PS = L のとき 2.9Ω (標準)
PS = H のとき 7.9Ω (標準)
- ドライブ能力が大きい
<TB6674PG/FG>
: IO (START) 350 mA (MAX.) : VS1 ENABLE 時
: IO (HOLD) 100 mA (MAX.) : VS2 ENABLE 時
<TB6674FAG>
: IO (START) 100 mA (MAX.) : VS1 ENABLE 時
: IO (HOLD) 50 mA (MAX.) : VS2 ENABLE 時
- 外圍器は標準 DIP16ピン、HSOP16ピン、SSOP16ピン
- GND 端子 = HEAT SINK
- 使用プロセス BiCD0.6 (30 V)
- 熱遮断回路(TSD)を内蔵。
- 過電流遮断回路(ISD)を内蔵。
- 低下電圧検出回路(UVLO) を内蔵。
- 入力端子プルダウン抵抗 250 k Ω 内蔵

はんだ付け性については、以下の条件で確認しています。

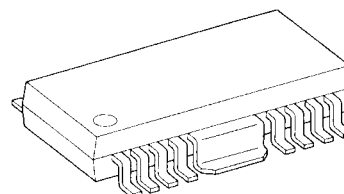
- (1) お客様の使用されるはんだ槽 (Sn-37Pb 半田槽) の場合
はんだ温度 230°C、浸漬時間 5 秒間 1 回、R タイプ フラックス使用
- (2) お客様の使用されるはんだ槽 (Sn-3.0Ag-0.5Cu 半田槽) の場合
はんだ温度 245°C、浸漬時間 5 秒間 1 回、R タイプ フラックス使用

TB6674PG



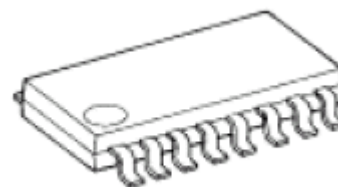
DIP16-P-300-2.54A

TB6674FG



HSOP16-P-300-1.00

TB6674FAG

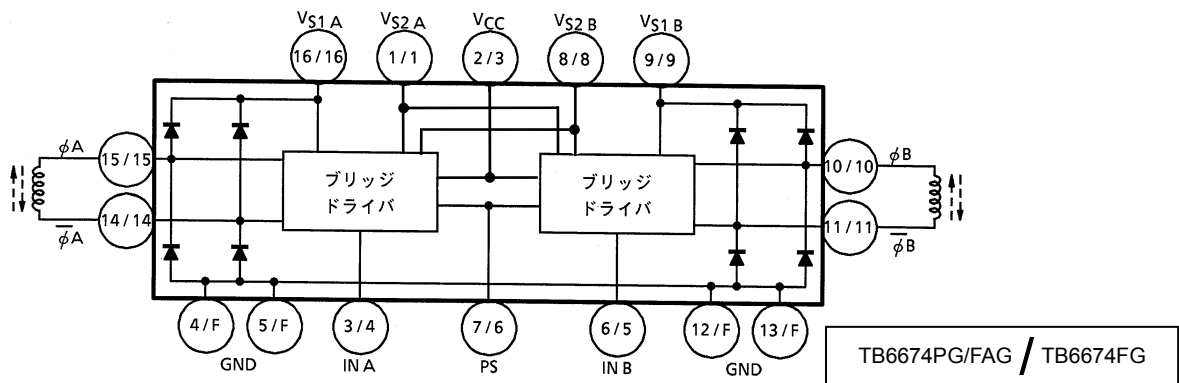


SSOP16-P-225-1.00A

質量

DIP16-P-300-2.54A	: 1.11 g (標準)
HSOP16-P-300-1.00	: 0.50 g (標準)
SSOP16-P-225-1.00A	: 0.14 g (標準)

ブロック図



注: TB6674FG は、②、⑦、⑫、⑬ピンが NC (無接続) ピンです。
TB6674FG は、FIN が GND です。

端子説明

端子番号	端子記号	端子説明
1 / (1)	VS2 A	低電圧電源端子
2 / (3)	VCC	制御電源端子
3 / (4)	IN A	A-ch 正転/逆転信号入力、真理値表 1
4 / (F)	GND	グラウンド
5 / (F)	GND	グラウンド
6 / (5)	IN B	B-ch 正転/逆転信号入力、真理値表 1
7 / (6)	PS	パワーセーブ信号入力
8 / (8)	VS2 B	スタンバイ信号入力、真理値表 2
9 / (9)	VS1 B	高電圧電源端子
10 / (10)	φB	B 出力
11 / (11)	$\bar{\phi} B$	\bar{B} 出力
12 / (F)	GND	グラウンド
13 / (F)	GND	グラウンド
14 / (14)	$\bar{\phi} A$	\bar{A} 出力
15 / (15)	φA	A 出力
16 / (16)	VS1 A	高電圧電源端子

() 内の端子番号は TB6674FG です。

真理値表 1.

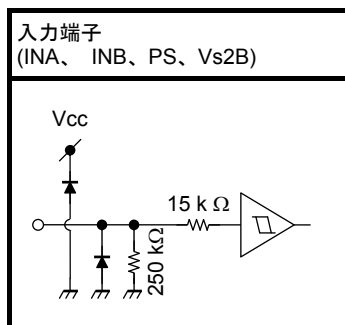
入 力		出 力		
PS	IN	ϕ	$\bar{\phi}$	
L	L	L	H	ENABLE V_{S1}
L	H	H	L	ENABLE V_{S1}
H	L	L	H	ENABLE V_{S2} (パワーセーブ)
H	H	H	L	ENABLE V_{S2} (パワーセーブ)

真理値表 2.

V_{S2B}	
L	POWER OFF (スタンバイモード)
H	OPERATION

注: V_{S2A} は電源端子として 5 V を印加する。

<端子回路>



説明のための図ですので、全体ではなく部分の図であり、また、省略や簡素化して表現している箇所があります。

絶対最大定格 (Ta = 25°C)

項目		記号	定格	単位
電 源 電 圧		V _{CC}	6.0	V
		V _{S1}	24.0	
		V _{S2}	~V _{CC}	
出 力 電 流	TB6674PG TB6674FG	I _O (PEAK)	±400	mA
		I _O (START)	±350	
		I _O (HOLD)	±100	
	TB6674FAG	I _O (PEAK)	±200	
		I _O (START)	±100	
		I _O (HOLD)	±50	
入 力 電 圧		V _{IN}	~V _{CC}	V
許 容 損 失	TB6674PG	P _D	(注 1) 1.4	W
			(注 2) 2.7	
	TB6674FG		(注 3) 0.9	
			(注 4) 1.4	
	TB6674FAG		(注 5) 0.78	
動 作 温 度		T _{opr}	-30~75	°C
保 存 温 度		T _{stg}	-55~150	°C

注 1: IC 単体

注 2: 基板実装時 (PCB 面積 50 × 50 × 0.8 mm 銅箔面積 60 % 以上)

注 3: IC 単体

注 4: 基板実装時 (PCB 面積 60 × 30 × 1.6 mm 銅箔面積 50 % 以上)

注 5: 基板実装時 (PCB 面積 50 × 50 × 1.6 mm 銅箔面積 40 % 以上)

動作条件 (Ta = 25°C)

項目		記号	最小	標準	最大	単位
電 源 電 圧		V _{CC}	4.5	—	5.5	V
		V _{S1}	8.0	—	22.0	
		V _{S2A}	2.7	—	5.5	
出 力 電 流	TB6674PG TB6674FG	I _O	—	—	±350	mA
	TB6674FAG	I _O	—	—	±100	
入 力 電 圧		V _{IN}	0	—	V _{CC}	V
入 力 パルスの最大周波数		f _{IN}			25	kHz
入 力 パルスの最小分解能		t _w	20	—	—	μs

V_{S1}—V_{S2A} の値が 5 V 以下になるとオン抵抗の値が大きくなる傾向があります。

電氣的特性 (Ta = 25°C、VCC = 5V、VS1 = 12V、VS2A = 5V)

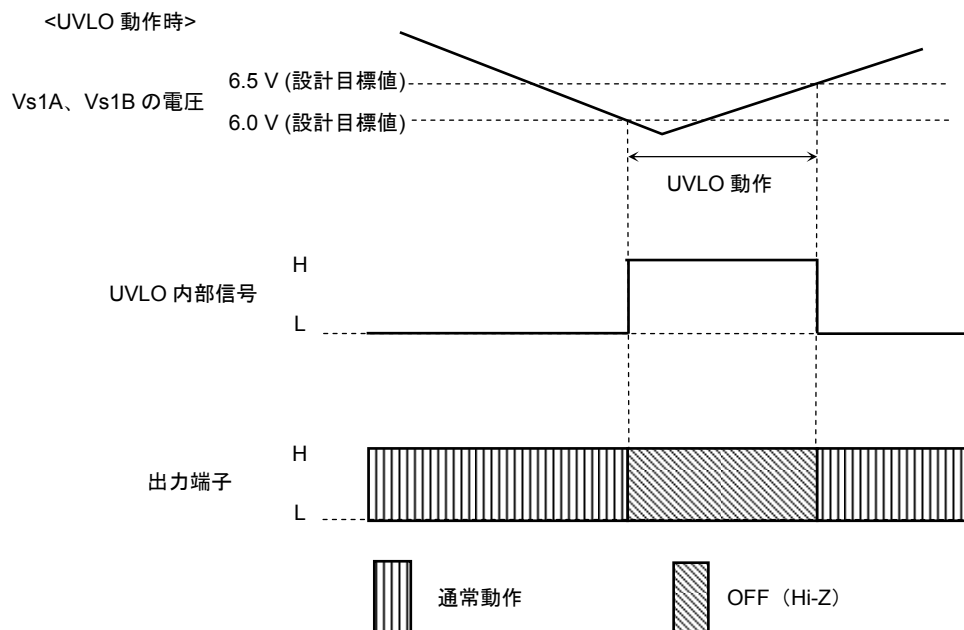
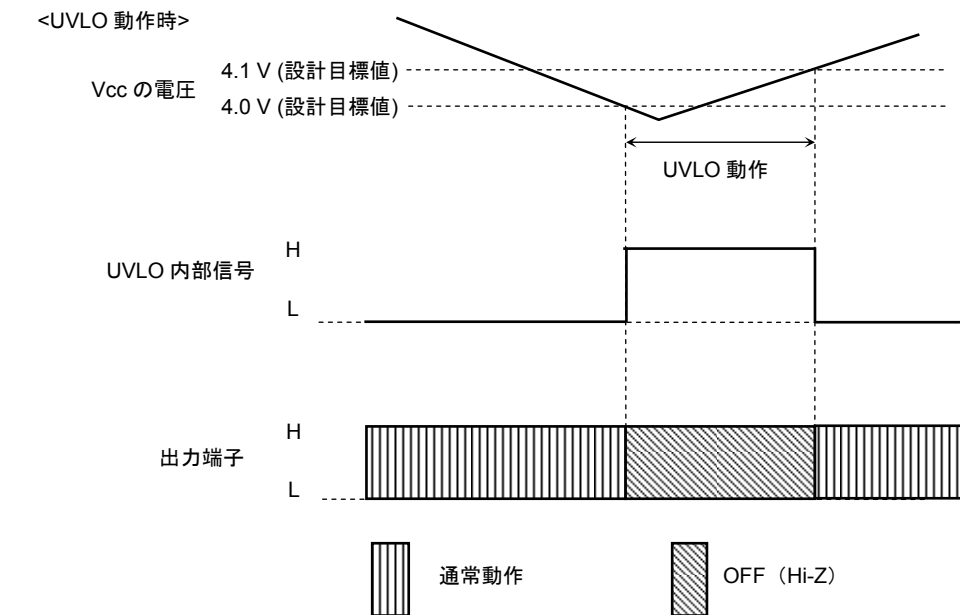
項目		記号	測定回路	測定条件	最小	標準	最大	単位	
電源電流		I _{CC1}	1	PS: H, VS2B: H	—	3	5	mA	
		I _{CC2}		PS: L, VS2B: H	—	3	5		
		I _{CC3}		VS2B: L	—	1	20	μA	
入力電圧	High	V _{INH}	—	INA, INB, PS, VS2B	2.0	—	V _{CC}	V	
	Low	V _{INL}			−0.2	—	0.8		
入力ヒステリシス電圧*		V _{INhys}			1		—	90	—
入力電流		I _{IN (H)}	1	INA, INB, PS, VS2B V _{IN} = 5.0 V プルダウン抵抗内蔵	5	20	38	μA	
		I _{IN (L)}		V _{IN} = 0 V	—	—	1	μA	
出力オン抵抗 (注)	TB6674PG TB6674FG	R _{on 1H}	2	PS: L, VS2B: H	I _{OUT} = 400 mA	—	2	5	Ω
		R _{on 2H}	3	PS: H, VS2B: H	I _{OUT} = 100 mA	—	7	16	
		R _{on L}	2	VS2B: H	I _{OUT} = 400 mA	—	0.9	3.5	
	TB6674FAG	R _{on 1H}	2	PS: L, VS2B: H	I _{OUT} = 200 mA	—	2	5	
		R _{on 2H}	3	PS: H, VS2B: H	I _{OUT} = 50 mA	—	7	16	
		R _{on L}	2	VS2B: H	I _{OUT} = 200 mA	—	0.9	3.5	
ダイオード フォワード電圧		V _{FU}	4	I _F = 350 mA、PS = L のとき	—	1.2	2.5	V	
		V _{FL}			—	1.0	2.2		
遅延時間		t _{pLH}	—	IN - φ 間	—	0.5	—	μs	
		t _{pHL}			—	0.5	—		
熱遮断回路*		TSD	—	(設計目標値)	—	160	—	°C	
熱遮断回路ヒステリシス*		TSDhys	—	(設計目標値)	—	20	—	°C	

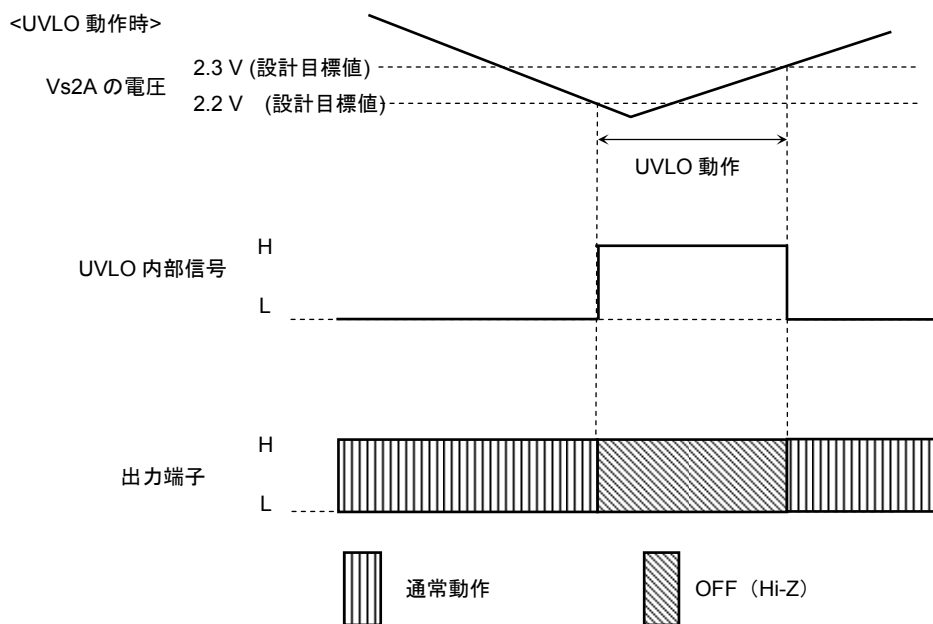
* : 出荷テストは行いません。

低下電圧検出回路 (UVLO)

低下電圧検出機能を内蔵しております。

$V_{CC} = 4.0\text{ V}$ (設計目標値)以下または、 V_{S1A} 、 $V_{S1B} = 6.0\text{ V}$ (設計目標値)以下または、 $V_{S2A} = 2.2\text{ V}$ (設計目標値)以下になったときに、出力 OFF (Hi-Z) となります。ヒステリシスを持っていて、復帰はそれぞれ V_{CC} が 4.1 V (設計目標値)、 V_{S1A} 、 V_{S1B} が 6.5 V (設計目標値)、 V_{S2A} が 2.3 V (設計目標値) となります。





過電流検出回路(ISD)

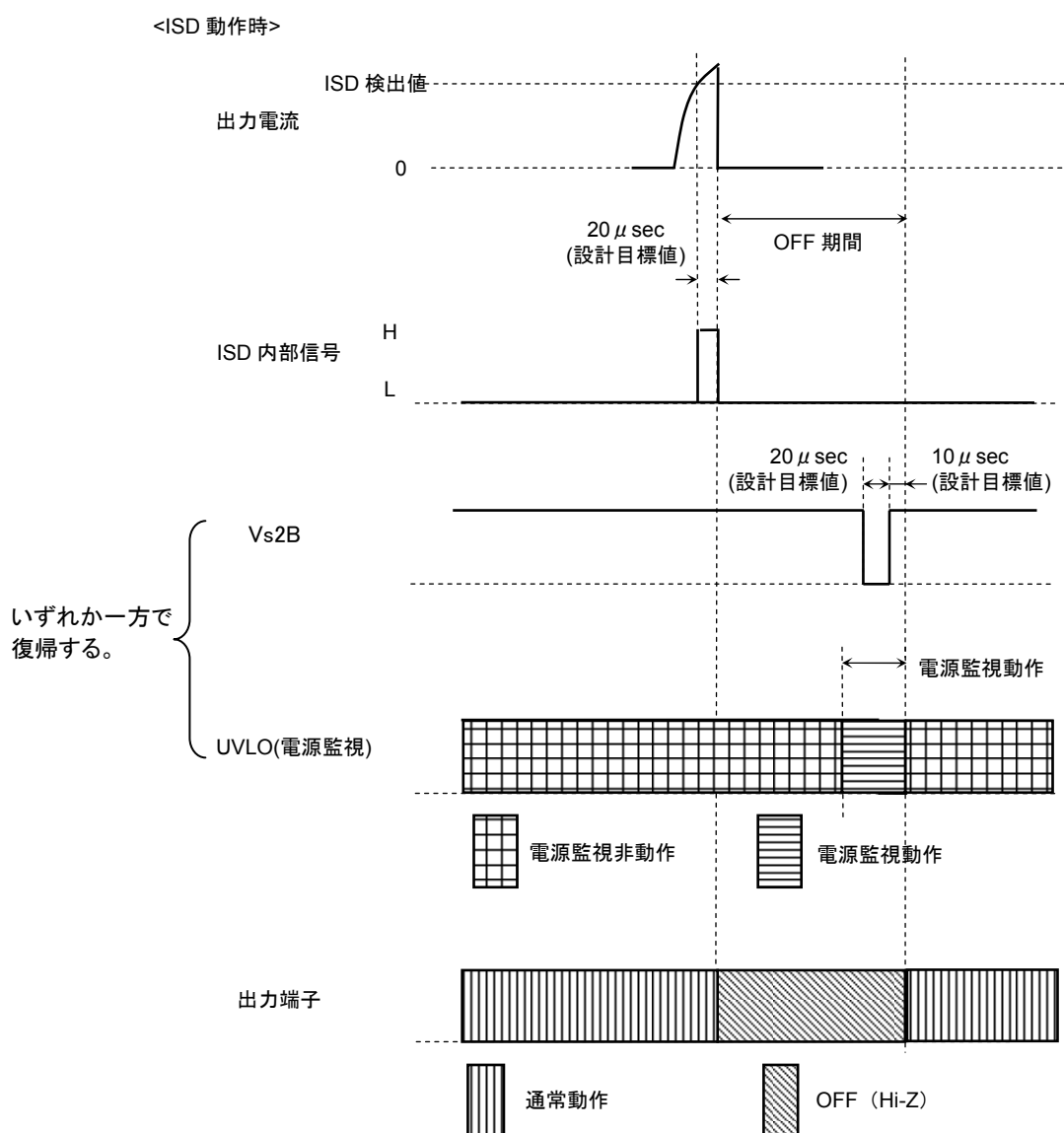
それぞれの出力パワートランジスタに流れる電流を個別に検出する機能を内蔵します。1 つでも検出値を超えると、すべての出力を OFF (Hi-Z) にします。(ただし、PS = H(Vs2A = 5 V 使用時)では、上側 PchDMOS はオン抵抗が大きいため、PS = H 時の上側 PchDMOS には ISD を内蔵していません。)

マスク時間は 20 μ s あります。

復帰はラッチ方式です。(1)いずれかの電源が所定の電圧まで下がり電源監視が働いて復帰、または(2)V_{s2B} を 20 μ s 以上の時間 Low にしてその後 High にして 10 μ s 後に復帰となります。

検出電流値は PS = L、VS1A (12 V)のときの PchDMOS が 1.1 A、PS = H/PS = L 共通の下側 NchDMOS が 1.4 A が設計目標値の標準値です。

ISD の誤動作がないように、外部からのノイズの軽減にご配慮をお願いいたします。

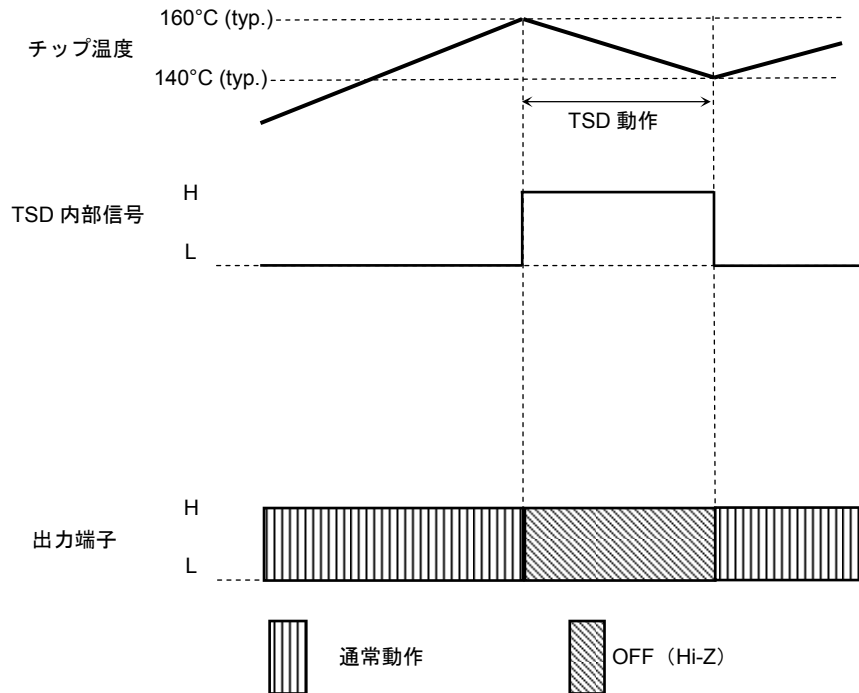


熱遮断回路(TSD)

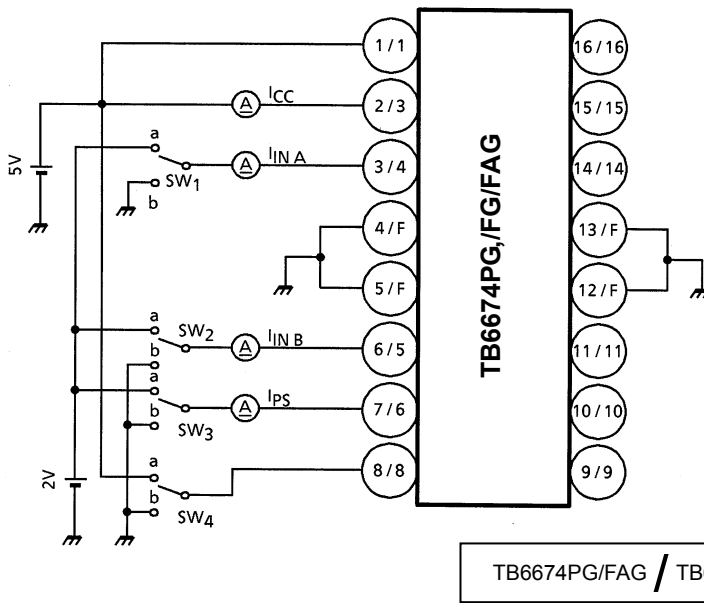
熱遮断回路を内蔵しており、ジャンクション温度 (T_j) が 160°C(設計目標値) を超えると、出力を OFF (Hi-Z) します。復帰は自動復帰です。20°C のヒステリシスがあります。

TSD = 160°C (設計目標値)

<TSD 動作時>



測定回路 1. I_{CC1} 、 I_{CC2} 、 I_{CC3} 、 $I_{IN A}$ 、 $I_{IN B}$ 、 I_{PS}

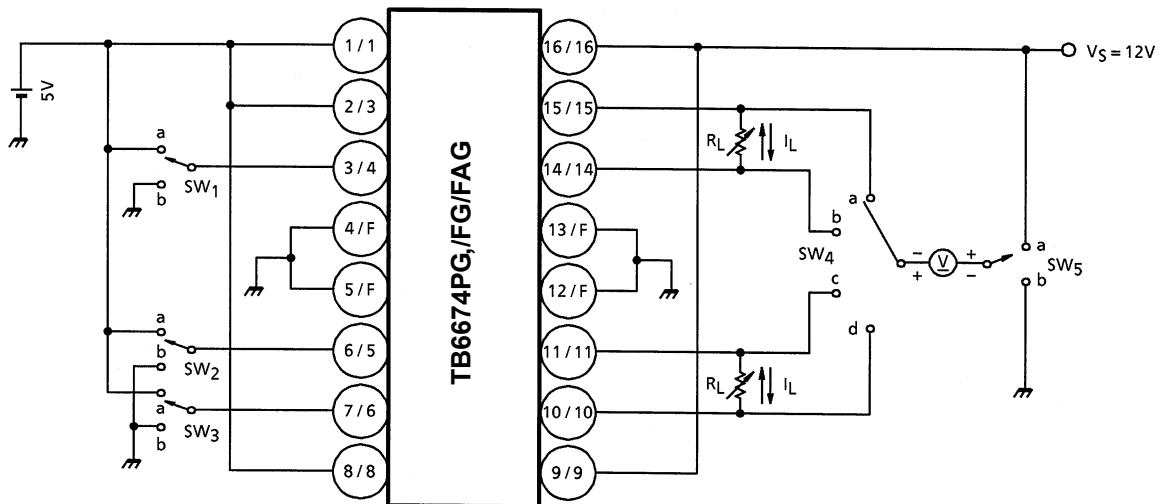


項目	SW ₁	SW ₂	SW ₃	SW ₄
I_{CC1}	b	b	a	a
I_{CC2}	b	b	b	a
I_{CC3}	b	b	—	b
$I_{IN A}$	a	—	—	a
$I_{IN B}$	—	a	—	a
I_{PS}	—	—	a	a

TB6674PG/FAG / TB6674FG

I_{CC3} を測定するときには IN A、IN B、PS の端子をすべて L またはオープンとします。

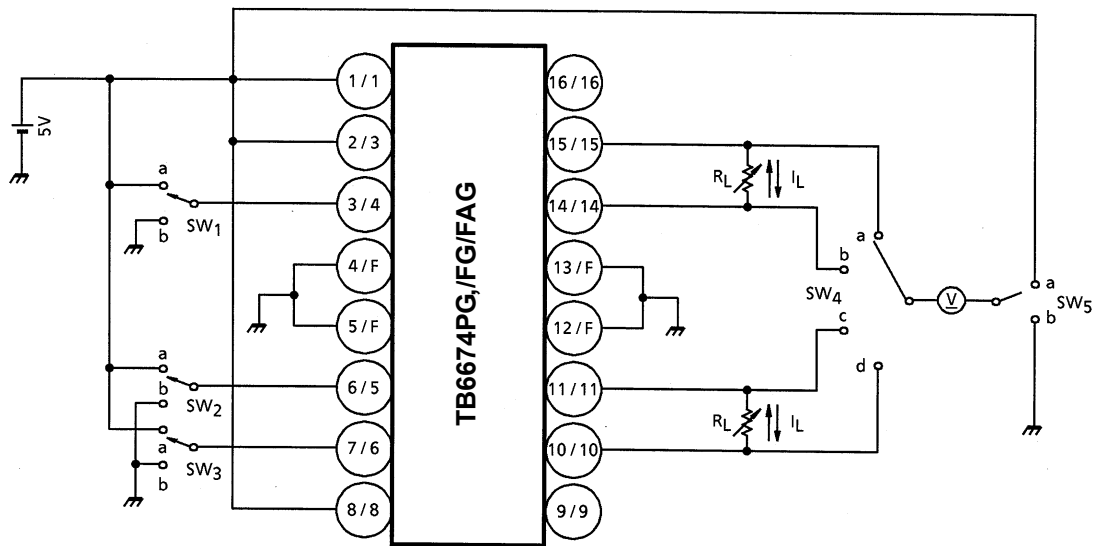
測定回路 2. Ron 1H1、Ron 1H2、Ron L2、Ron L3



*: R_L を I_L になるように調節する。

項目	SW ₁	SW ₂	SW ₃	SW ₄	SW ₅	I_L (mA)
V _{SAT} 1H1	a	—	b	a	a	100
	b	—		b		
	—	a		d		
	—	b		c		
V _{SAT} 1H2	a	—	b	a	a	400
	b	—		b		
	—	a		d		
	—	b		c		
V _{SAT} L2	a	—	—	b	b	100
	b	—		a		
	—	a		c		
	—	b		d		
V _{SAT} L3	a	—	b	b	b	400
	b	—		a		
	—	a		c		
	—	b		d		

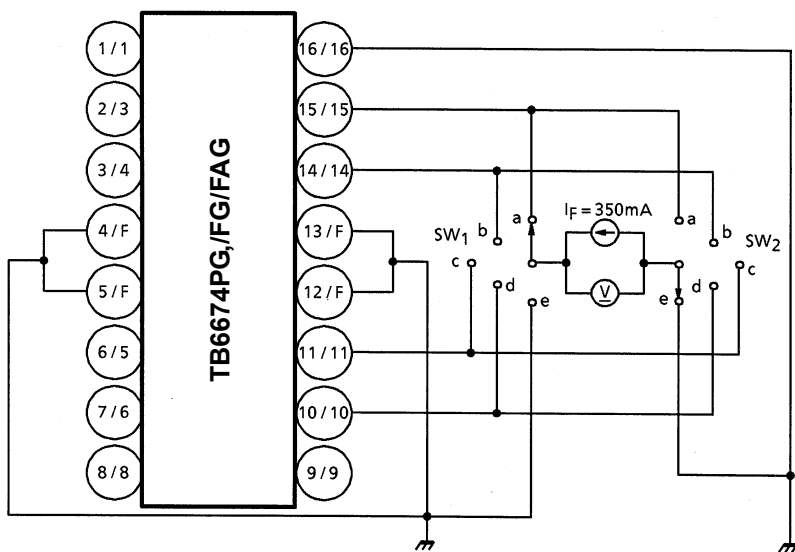
測定回路 3. Ron 2H1、Ron 2H2、Ron L1



*: R_L を I_L になるように調節する。

項目	SW ₁	SW ₂	SW ₃	SW ₄	SW ₅	I_L (mA)
V _{SAT} 2H1	a	—	a	a	a	20
	b	—		b		
	—	a		c		
	—	b		d		
V _{SAT} 2H2	a	—	a	a	a	100
	b	—		b		
	—	a		c		
	—	b		d		
V _{SAT} L1	a	—	a	b	b	20
	b	—		a		
	—	a		c		
	—	b		d		

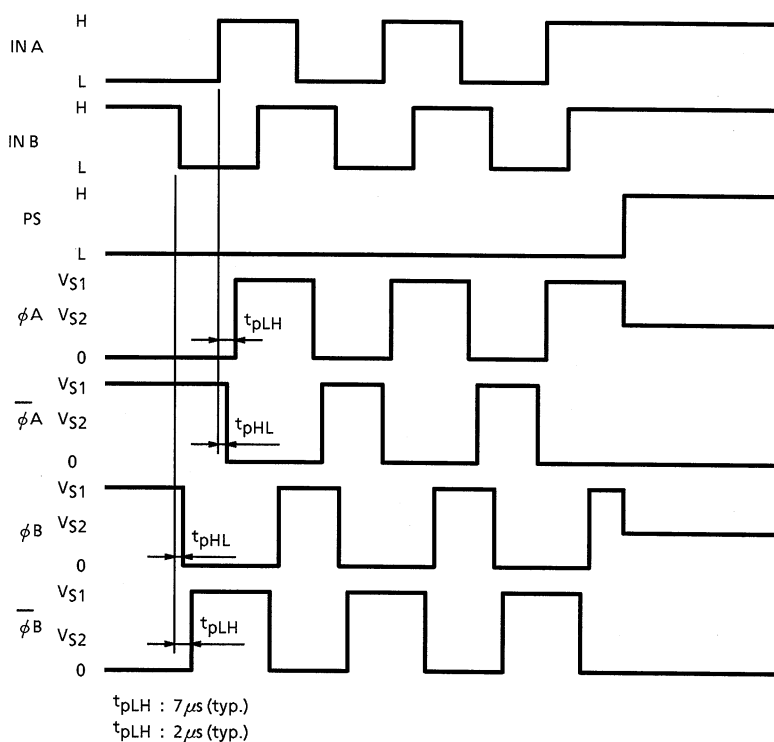
測定回路 4. V_{FU} 、 V_{FL}

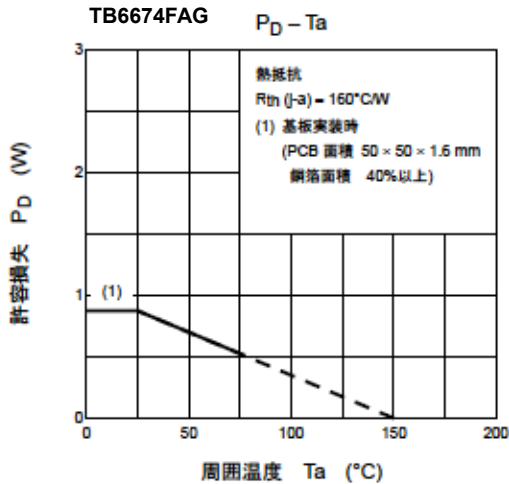
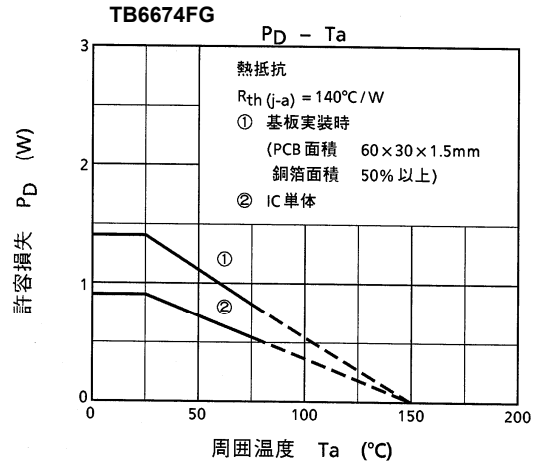
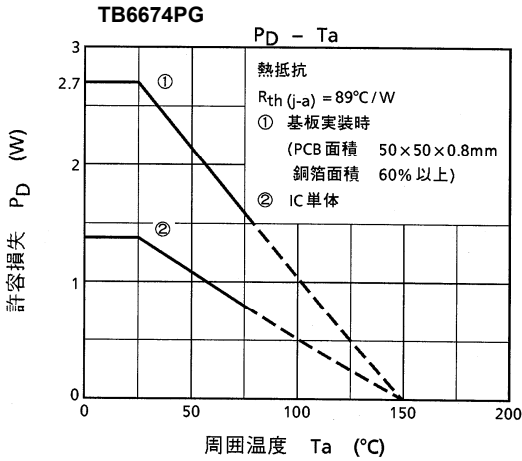


測定方法

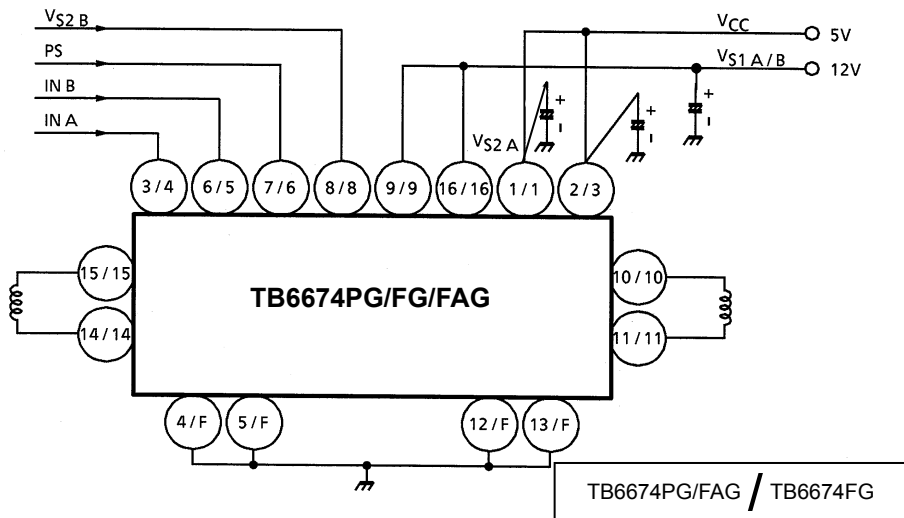
項目	SW ₁	SW ₂
V_{FU}	a	e
	b	
	c	
	d	
V_{FL}	e	a
		b
		c
		d

タイミングチャート (2 相励磁)





応用回路例

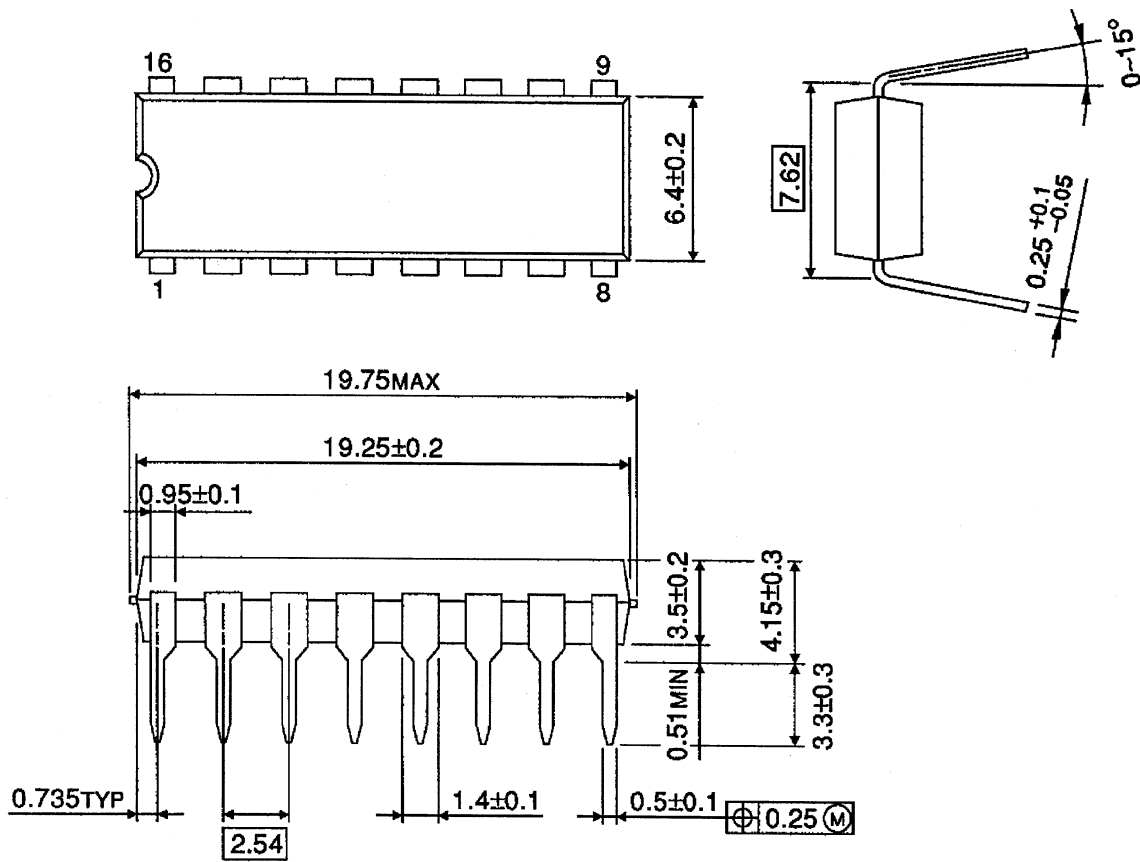


- 注 1: VS2A 端子を低電圧源 (5V 電源)へ接続してください。
- 注 2: 各電源端子(Vcc、VS2A および VS1A/B)それぞれと GND との間に電源平滑化コンデンサ(例:数十 μF と 0.1 μF の並列のもの)を接続してください。
- 注 3: 出力間ショート出力の天絡、地絡、隣接ピンショート時に IC の破壊の恐れがありますので、Vcc、Vs1A/B、GND の各ラインの設計には十分注意してください。
- 注 4: 弊社社内での隣接ピンショート試験で TB6674PG/FG/FAG いずれの場合も 9 番ピンと 10 番ピンを、または 15 番ピンと 16 番ピンをショートさせたときに破壊、発煙などの不具合が生じる恐れがあることを確認しています。必ず電源ラインに適切なヒューズ類をご使用くださるようお願いいたします。
- 注 5: VS1A 端子と VS1B 端子は IC 外部で必ず接続してご使用願います。
- 注 6: 各 GND 端子は IC 外部で必ず接続してご使用願います。

外形図

DIP16-P-300-2.54A

単位 : mm

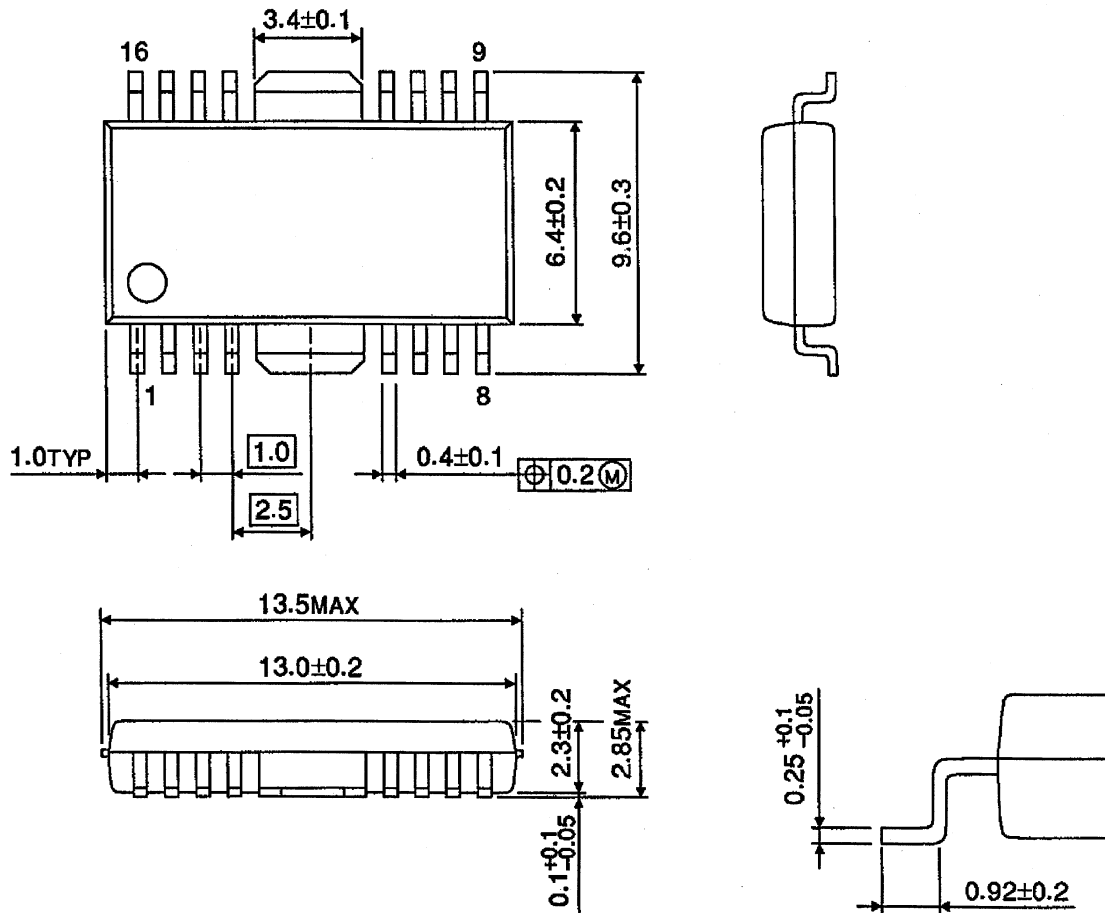


質量 : 1.11g (標準)

外形図

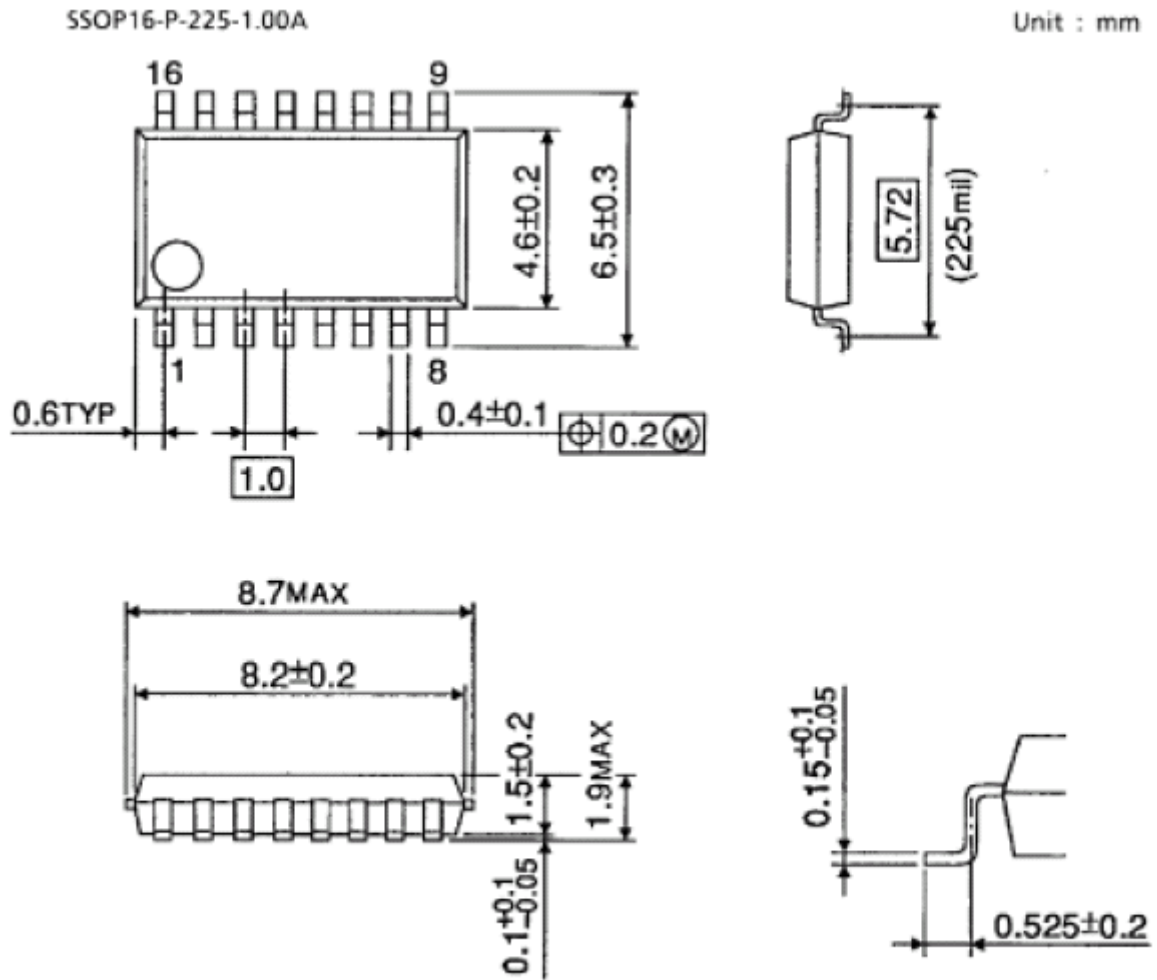
HSOP16-P-300-1.00

単位 : mm



質量 : 0.50g (標準)

外形図



質量 : 0.14 g (標準)

記載内容の留意点

1. ブロック図

ブロック図内の機能ブロック/回路/定数などは、機能を説明するため、一部省略・簡略化している場合があります。

2. 等価回路

等価回路は、回路を説明するため、一部省略・簡略化している場合があります。

3. タイミングチャート

タイミングチャートは機能・動作を説明するため、単純化している場合があります。

4. 応用回路例

応用回路例は、参考例であり、量産設計に際しては、十分な評価を行ってください。
また、工業所有権の使用の許諾を行うものではありません。

5. 測定回路図

測定回路内の部品は、特性確認のために使用しているものであり、応用機器の誤動作や故障が発生しないことを保証するものではありません。

使用上のご注意およびお願い事項

使用上の注意事項

- (1) 絶対最大定格は複数の定格の、どの一つの値も瞬時たりとも超えてはならない規格です。
複数の定格のいずれに対しても超えることができません。
絶対最大定格を超えると破壊、損傷および劣化の原因となり、破裂・燃焼による傷害を負うことがあります。
- (2) 過電流の発生やICの故障の場合に大電流が流れ続けないように、適切な電源ヒューズを使用してください。
ICは絶対最大定格を超えた使い方、誤った配線、および配線や負荷から誘起される異常パルスノイズなどが原因で破壊することがあり、この結果、ICに大電流が流れ続けることで、発煙・発火に至ることがあります。破壊における大電流の流出入を想定し、影響を最小限にするため、ヒューズの容量や溶断時間、挿入回路位置などの適切な設定が必要となります。
- (3) モータの駆動など、コイルのような誘導性負荷がある場合、ON時の突入電流やOFF時の逆起電力による負極性の電流に起因するデバイスの誤動作あるいは破壊を防止するための保護回路を接続してください。
ICが破壊した場合、傷害を負ったり発煙・発火に至ることがあります。
保護機能が内蔵されているICには、安定した電源を使用してください。電源が不安定な場合、保護機能が動作せず、ICが破壊することがあります。ICの破壊により、傷害を負ったり発煙・発火に至ることがあります。
- (4) デバイスの逆差し、差し違い、または電源のプラスとマイナスの逆接続はしないでください。電流や消費電力が絶対最大定格を超え、破壊、損傷および劣化の原因になるだけでなく、破裂・燃焼により傷害を負うことがあります。なお、逆差しおよび差し違いのまま通電したデバイスは使用しないでください。

使用上の留意点**(1) 放熱設計**

パワーアンプ、レギュレータ、ドライバなどの、大電流が流出入する IC の使用に際しては、適切な放熱を行い、規定接合温度 (T_j) 以下になるように設計してください。これらの IC は通常使用時においても、自己発熱をします。IC 放熱設計が不十分な場合、IC の寿命の低下・特性劣化・破壊が発生することがあります。

また、IC の発熱に伴い、周辺に使用されている部品への影響も考慮して設計してください。

(2) 逆起電力

モータを逆転やストップ、急減速を行った場合に、モータの逆起電力の影響でモータからモータ側電源へ電流が流れ込みますので、電源の Sink 能力が小さい場合、IC のモータ側電源端子、出力端子が定格以上に上昇する恐れがあります。

逆起電力によりモータ側電源端子、出力端子が定格電圧を超えないように設計してください。

製品取り扱い上のお願ひ

- 本資料に掲載されているハードウェア、ソフトウェアおよびシステム（以下、本製品という）に関する情報等、本資料の掲載内容は、技術の進歩などにより予告なしに変更されることがあります。
- 文書による当社の事前の承諾なしに本資料の転載複製を禁じます。また、文書による当社の事前の承諾を得て本資料を転載複製する場合でも、記載内容に一切変更を加えたり、削除したりしないでください。
- 当社は品質、信頼性の向上に努めていますが、半導体製品は一般に誤作動または故障する場合があります。本製品をご使用頂く場合は、本製品の誤作動や故障により生命・身体・財産が侵害されることのないように、お客様の責任において、お客様のハードウェア・ソフトウェア・システムに必要な安全設計を行うことをお願いします。なお、設計および使用に際しては、本製品に関する最新の情報（本資料、仕様書、データシート、アプリケーションノート、半導体信頼性ハンドブックなど）および本製品が使用される機器の取扱説明書、操作説明書などをご確認の上、これに従ってください。また、上記資料などに記載の製品データ、図、表などに示す技術的な内容、プログラム、アルゴリズムその他応用回路例などの情報を使用する場合は、お客様の製品単独およびシステム全体で十分に評価し、お客様の責任において適用可否を判断してください。
- 本製品は、一般的電子機器（コンピュータ、パーソナル機器、事務機器、計測機器、産業用ロボット、家電機器など）または本資料に個別に記載されている用途に使用されることが意図されています。本製品は、特別に高い品質・信頼性が要求され、またはその故障や誤作動が生命・身体に危害を及ぼす恐れ、膨大な財産損害を引き起こす恐れ、もしくは社会に深刻な影響を及ぼす恐れのある機器（以下“特定用途”という）に使用されることは意図されていませんし、保証もされていません。特定用途には原子力関連機器、航空・宇宙機器、医療機器、車載・輸送機器、列車・船舶機器、交通信号機器、燃焼・爆発制御機器、各種安全関連機器、昇降機器、電力機器、金融関連機器などが含まれます。本資料に個別に記載されている場合を除き、本製品を特定用途に使用しないでください。
- 本製品を分解、解析、リバースエンジニアリング、改造、改変、翻案、複製等しないでください。
- 本製品を、国内外の法令、規則及び命令により、製造、使用、販売を禁止されている製品に使用することはできません。
- 本資料に掲載してある技術情報は、製品の代表的動作・応用を説明するためのもので、その使用に際して当社及び第三者の知的財産権その他の権利に対する保証または実施権の許諾を行うものではありません。
- 別途、書面による契約またはお客様と当社が合意した仕様書がない限り、当社は、本製品および技術情報に関して、明示的にも黙示的にも一切の保証（機能動作の保証、商品性の保証、特定目的への合致の保証、情報の正確性の保証、第三者の権利の非侵害保証を含むがこれに限らない。）をしておりません。
- 本製品、または本資料に掲載されている技術情報を、大量破壊兵器の開発等の目的、軍事利用の目的、あるいはその他軍事用途の目的で使用しないでください。また、輸出に際しては、「外国為替及び外国貿易法」、「米国輸出管理規則」等、適用ある輸出関連法令を遵守し、それらの定めるところにより必要な手続を行ってください。
- 本製品の RoHS 適合性など、詳細につきましては製品個別に必ず弊社営業窓口までお問合せください。本製品のご使用に際しては、特定の物質の含有・使用を規制する RoHS 指令等、適用ある環境関連法令を十分調査の上、かかる法令に適合するようご使用ください。お客様がかかる法令を遵守しないことにより生じた損害に関して、当社は一切の責任を負いかねます。