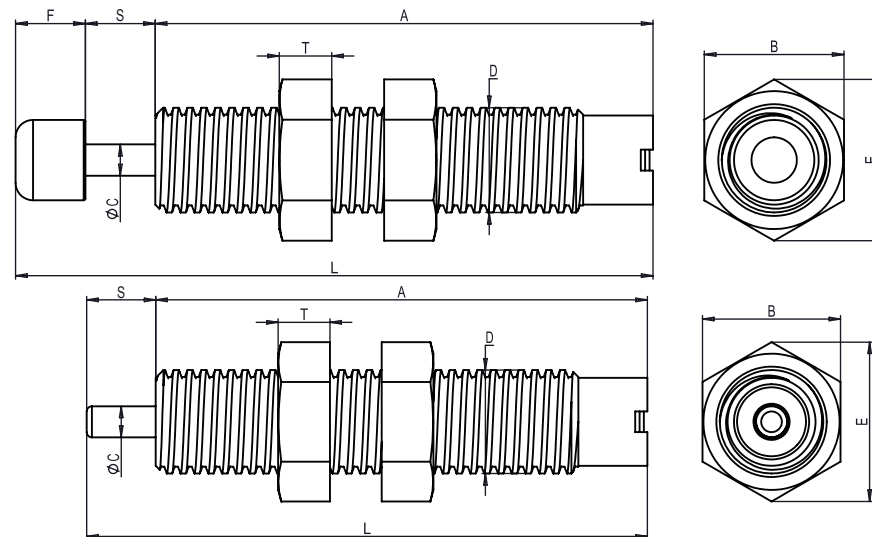
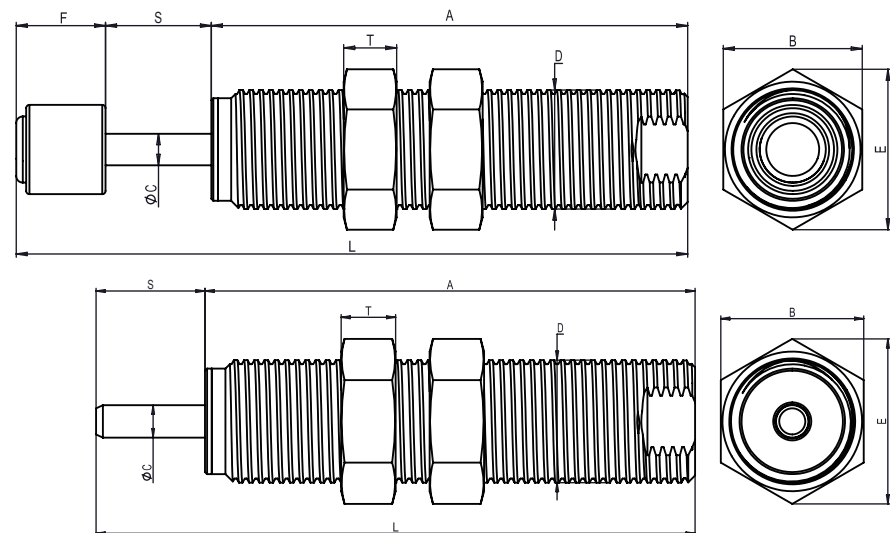


	品番	外径 D	全長 L	ΦC	A	S ストローク	用途	B	T	E	F	
固定式	TBC0604 1	M6x0.75	32.5	1.8	28.5	4	中速	8	3	9.3	/	☒ - 1
	TBC0604 1B		36.5				中速				4	
	TBC0604 3		32.5				低速				/	
	TBC0604 3B		36.5				低速				4	
	TBC1816 2	M18x1.5	88	4.77	72	16	中速	27	7.5	31.2	/	☒ - 2
	TBC1816 2B		101.5				中速				13.5	
	TBC2425 2	M24x1.5	126.3	8	101.4	25	中速	32	6	37	/	☒ - 3
	TBC2425 2B		142.7				中速				16.4	

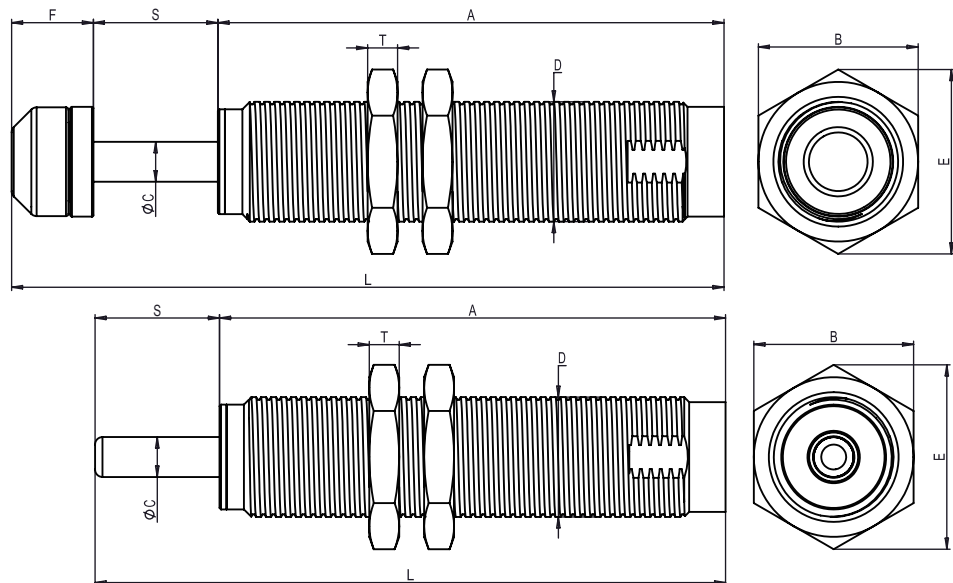
【図-1】



【図-2】



【図-3】



推奨衝突速度：
M/sec

高速	0.7~3.0
中速	0.3~2.0
低速	0.1~1.0

塗装：黒染め (RoHS対応品)
材質：スチール (本体およびナット)
ピストンロッド：ステンレス
キャップ：M6、M8ナイロン製、
M10~M27ウレタン製
単位：mm

作成日 2021.10.28

検図 東京商品部

TRUSCO トラスコ中山株式会社

品名 固定式ショックアブソーバー

品番 上記表参照