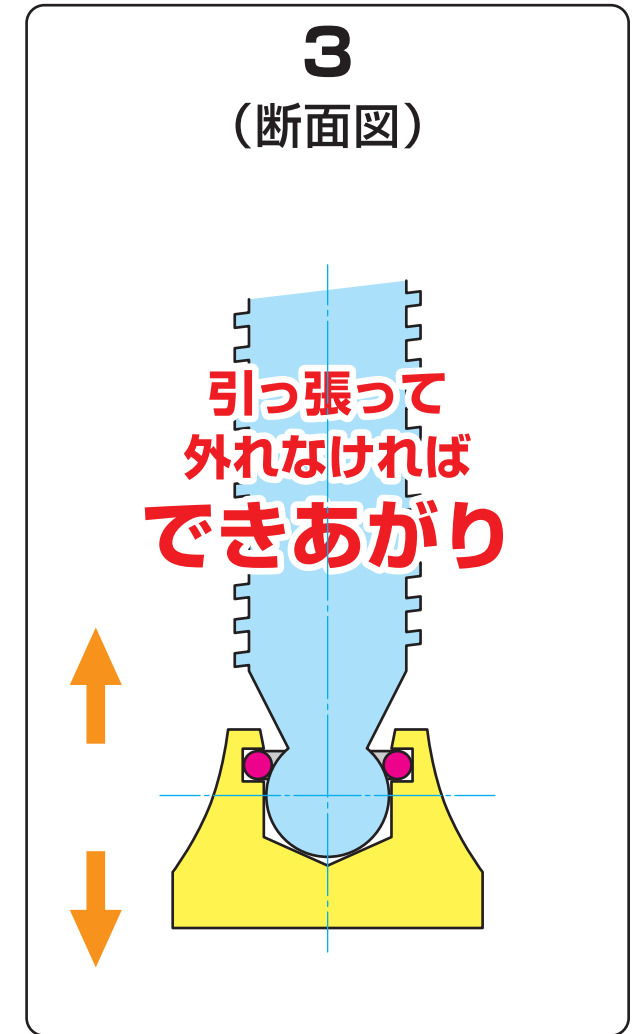
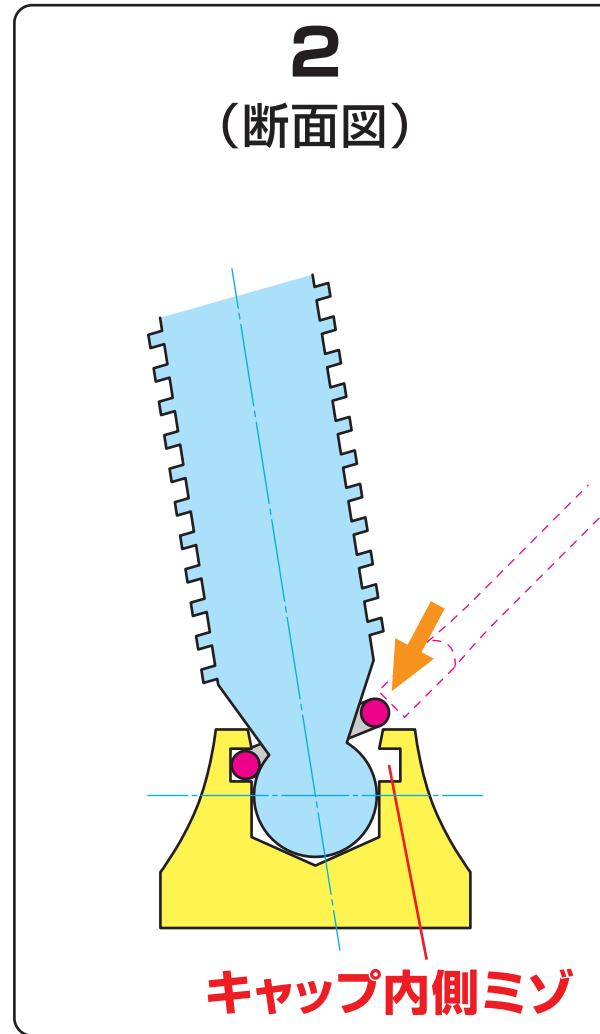
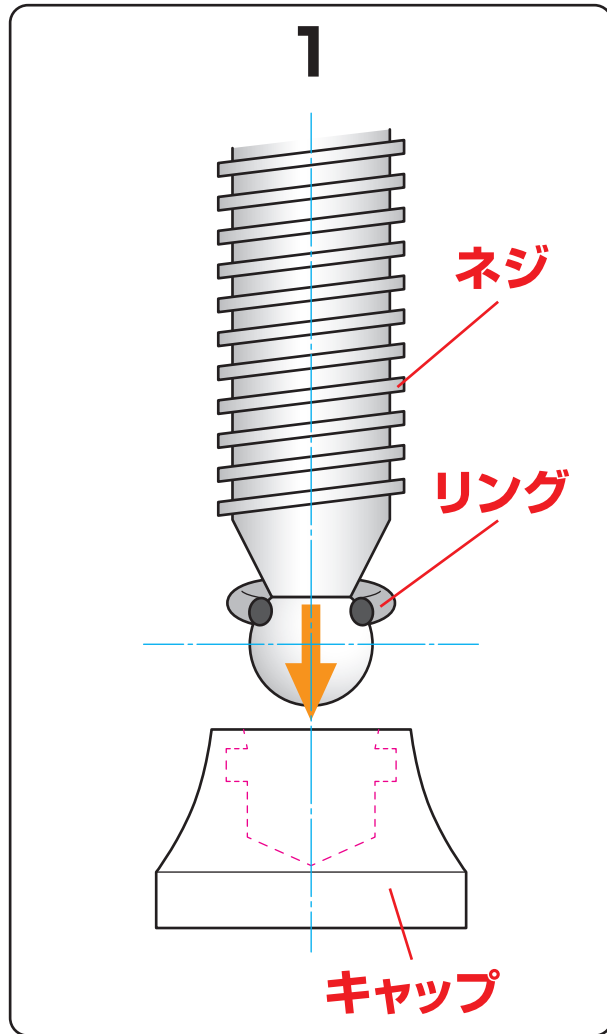


# TRUSCO® シャコ万力(バーコ型) 部品交換の手順



- 1 ネジ先端・球状になった部分の根元にリングを付けて、キャップに入れてください。
- 2 C型になっているリングを、片方の端部から徐々にキャップ内側ミゾにはめこんでください。  
はめこむ際には、使わなくなったマイナスドライバーなどで押し込んでください。
- 3 リングが完全にミゾにはまったら、キャップとネジを引っ張って外れないことを確認してください。  
外れなければ、部品交換完了です。

※ケガをしないよう十分に注意して作業を行ってください。