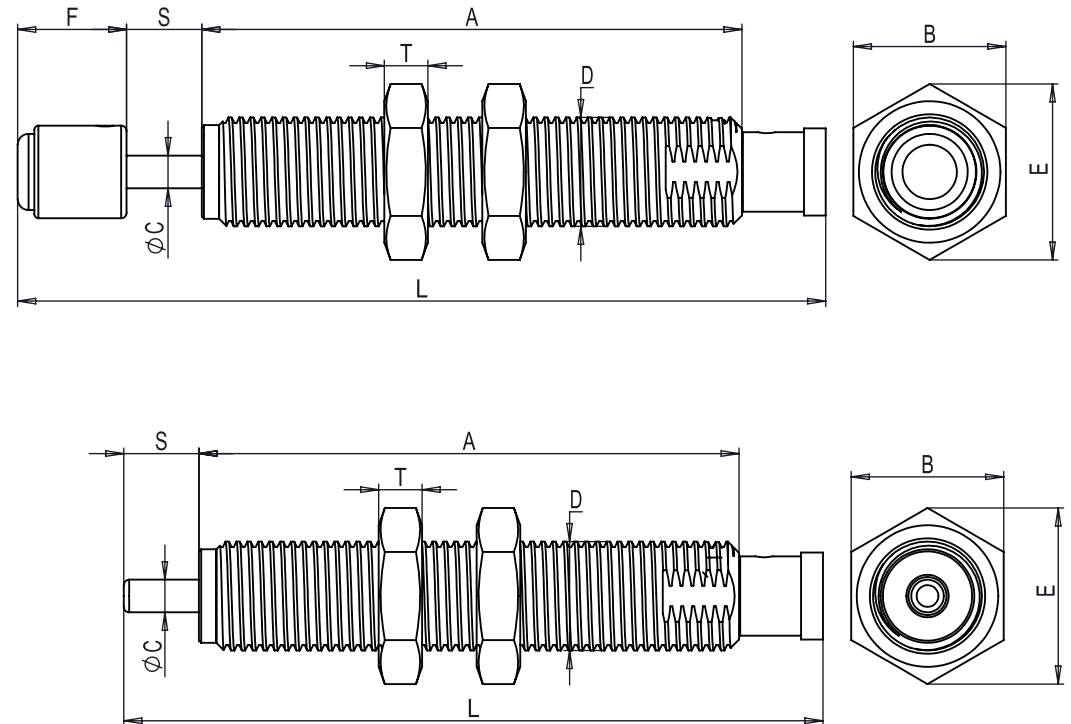


調整式	品番	外径 D	全長 L	ΦC	A	S ストローク	用途	B	T	E	F
8段階	TBD1007 1	M10x1.0	64.2	3	49.6	7	高速	14	4	16	/
	TBD1007 1B		74.2				高速				10
	TBD1007 2		64.2				中速				/
	TBD1007 2B		74.2				中速				10
12段階	TBD1210 1	M12x1.0	75.1	4	58.1	10	高速	17	5	19.6	/
	TBD1210 1B		86.1				高速				11
	TBD1210 2		75.1				中速				/
	TBD1210 2B		86.1				中速				11
12段階	TBD1412 1	M14x1.5	84.5	4	65.6	12	高速	19	5.5	21.9	/
	TBD1412 1B		95.5				高速				11
	TBD1412 2		84.5				中速				/
	TBD1412 2B		95.5				中速				11
	TBD1412 3		84.5				低速				/
	TBD1412 3B		95.5				低速				11
12段階	TBD1612 1	M16x1.5	83.7	5	65.2	12	高速	19	6	21.9	/
	TBD1612 1B		95.7				高速				11.5
	TBD1612 2		83.7				中速				/
	TBD1612 2B		95.7				中速				11.5
	TBD1612 3		83.7				低速				/
	TBD1612 3B		95.7				低速				11.5

推奨衝突速度：  
M/sec

高速	0.7~3.0
中速	0.3~2.0
低速	0.1~1.0



塗装：黒染め (RoHS対応品)  
 材質：スチール (本体およびナット)  
 ピストンロッド：ステンレス  
 キャップ：M6、M8ナイロン製、  
 M10~M27ウレタン製

単位：mm

作成日 2021.10.28

検図 東京商品部

TRUSCO トラスコ中山株式会社

品名 調整式ショックアブソーバー

品番 上記表参照