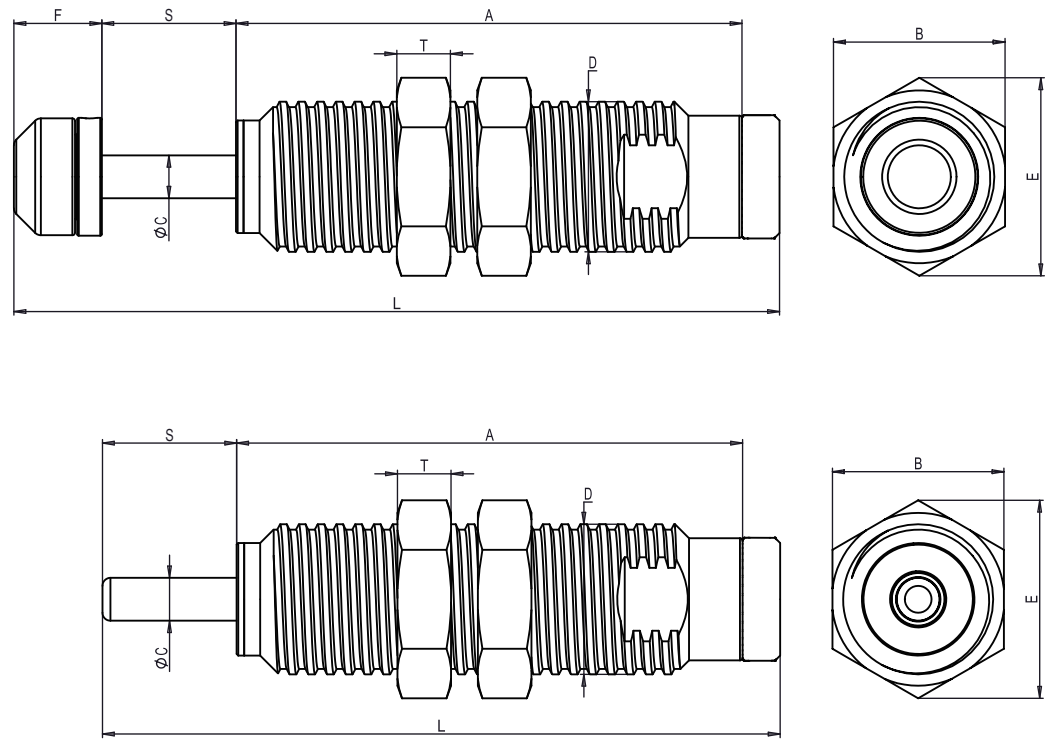


調整式	品番	外径 D	全長 L	ΦC	A	S ストローク	用途	B	T	E	F
12段階	TBD2016 1	M20x1.5	97.3	6	75.30	16	高速	27	7	31.2	/
	TBD2016 1B		115.1				高速				17.8
	TBD2016 2		97.3				中速				/
	TBD2016 2B		115.1				中速				17.8
	TBD2016 3		97.3				低速				/
	TBD2016 3B		115.1				低速				17.8
12段階	TBD2525 1	M25x1.5	126.4	8	94.4	25	高速	32	9	37	/
	TBD2525 1B		142.8				高速				16.4
	TBD2525 3		126.4				低速				/
	TBD2525 3B		142.8				低速				16.4
12段階	TBD2725 1	M27x1.5	126.4	8	94.4	25	高速	32	10	37	/
	TBD2725 1B		142.8				高速				16.4
	TBD2725 2		126.4				中速				/
	TBD2725 2B		142.8				中速				16.4
	TBD2725 3		126.4				低速				/
	TBD2725 3B		142.8				低速				16.4



推奨衝突速度：
M/sec

高速	0.7~3.0
中速	0.3~2.0
低速	0.1~1.0

塗装：黒染め (RoHS対応品)
 材質：スチール (本体およびナット)
 ピストンロッド：ステンレス
 キャップ：M6、M8ナイロン製、
 M10~M27ウレタン製
 単位：mm

作成日 2021.10.28

検図 東京商品部

TRUSCO トラスコ中山株式会社

品名 調整式ショックアブソーバー

品番 上記表参照