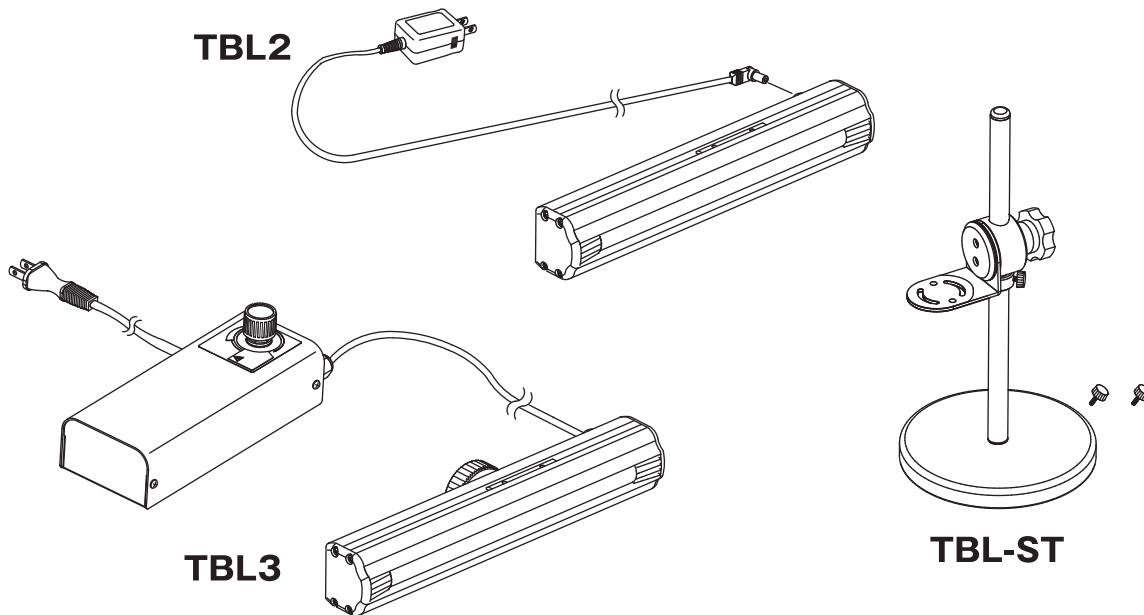


バーライト

品番 TBL2 (本体・調光機能なし)
TBL3 (本体・調光機能付)
TBL-ST (専用スタンド)

この度は **TRUSCO** バーライトをお買い上げいただき誠にありがとうございます。
ご使用前に、この取扱説明書をよくお読みになり、正しくお使いください。
また、お読みになった後は大切に保管し、必要な時にお読みください。

取扱説明書



⚠ 使用上のご注意

本製品をお使いになる前に、必ずこの「使用上のご注意」をお読みの上、正しくお使いください。

本項はお客様や他の人々への危害や財産への損害を未然に防ぎ、お買い上げいただいた製品を安全にお使いいただくために、守っていただきたい重要な事項を示しています。

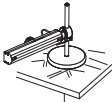

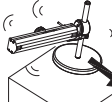


本取扱説明書では取扱いを誤った場合、発生が予想される危害、損害の程度を、危険・注意のランクに分類して表示しています。その定義と表示は次の通りです。

	警告	この表示を無視して誤った取扱いをすると、人が死亡または重傷を負う可能性が想定される内容を示しています。
	注意	この表示を無視して誤った取扱いをすると、人が傷害を負う可能性が想定される内容、または物的損害のみの発生が想定される内容を示しています。

禁止 してはいけない内容です。	分解禁止	指示 必ず実行していただく内容です。	プラグを抜け	注意 警告や注意を促す内容です。	破裂注意
---------------------------	-------------	------------------------------	---------------	----------------------------	-------------

警告					
禁止 電源は必ず専用ACアダプターをご使用ください。それ以外の電源を接続しないでください。故障や事故の原因となります。(対象機種:TBL2)	禁止 内部にクリップ等の金属や燃えやすいものまたは水、油等の液体をかけないでください。ショートや発火の原因となります。(保護等級:IP40)	禁止 電源プラグにほこりなどがたまると、湿気で絶縁不良になり、火災の原因になります。電源プラグのほこりなどは定期的に乾いた布でふき取ってください。	禁止 ほこりや湿気、油煙、湯気の多い場所で長時間使ったり、保管しないでください。火災や感電の原因となることがあります。	禁止 電源プラグの抜き差しでの点灯、消灯をしないでください。加熱、火災、故障の原因となります。点灯、消灯は必ずスイッチで行ってください。	
禁止 LED発光部を直視しないでください。目に傷害を受けることがあります。	禁止 電線を持つての移動や電線を引っ張って操作しないでください。断線やショートを起こし火災になります。	禁止 100V 50Hz または 60Hz 電源はAC100V、50Hzまたは60Hzをご使用ください。それ以外の電源コンセントには差し込まないでください。ショートや発火の恐れがあります。	禁止 雷が鳴り出したら、本機の金属部や電源プラグに触れないでください。落雷すると、感電の原因になります。	禁止 照射ヘッド部は、LED素子から出た熱を逃がしているため高温になります。点灯中・消灯直後の照射ヘッド部は触らないでください。	
禁止 異常な臭いや異常な音がしたり、煙が出た場合は直ちに電源スイッチを切り、電源コンセントを抜いてください。放置すると火災の原因になります。	禁止 DCプラグや電源プラグを抜くときは、コードを持って引っ張らないでください。ショートや発火の恐れがあります。	禁止 傷ついたり、破損している電源コード、電源プラグは使用しないでください。ショート、感電、発火の恐れがあります。電源コード、電源プラグの修理は、販売店に依頼をしてください。	禁止 可燃性ガス、爆発性ガス等が大気中に存在する恐れのある場所では使用しないでください。引火、爆発の原因となります。	禁止 濡れた手で、本機に触れたり、電源プラグの抜き差しをしないでください。感電の恐れがあります。	
分解禁止 改造、分解をしないでください。発火や、感電の恐れがあります。分解、改造した製品は保証期間であっても修理できない場合があります。改造により発生した物損事故、人身事故について当社で損害保証を致しかねます。	禁止 電源コードを無理に折り曲げたり、ねじったり、重いものを載せたりしないでください。ショート、断線による火災、感電の恐れがあります。また、電源コードをたばねたまま使用しないでください。	禁止 破裂注意	禁止 ぬれ手禁止		

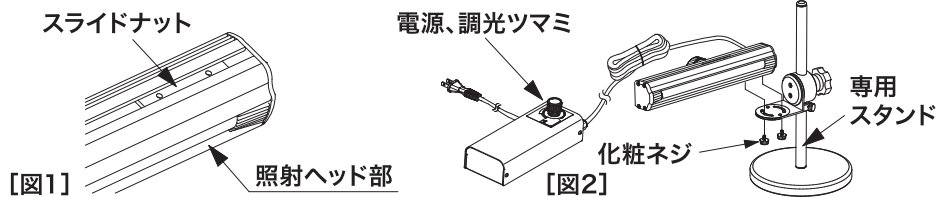
⚠ 注意

<p>注意</p> <p>スタンドは金属同士が接触する可動部があります。繰り返しの摩擦により微量の金属粉が落下することがあります。従って本機はクリーンルームでの使用については適合しておりません。</p> <p>本機をクリーンルームで使用したことが原因で他の機器、製品等に損害が生じても保障いたしかねます。金属粉により観察物等にダメージを与えられる可能性がある場合は使用を中止するか観察物の上では可動部を動かさない等の異物落下の防止対策を実施してください。</p>	<p>注意</p>  <p>スタンドを動かした時、机に傷が付くことがあります。傷が問題となる場合は本体と机の間にシートや板材を入れて傷を防止してください。</p>	<p>禁止</p>  <p>プレス板等のエッジ部に指やひじなどを強く押し付けたり、こすり付けるとケガをすることがあります。取扱いには注意してください。</p>	<p>禁止</p>  <p>傾斜した場所に設置すると本体が滑り落ちて落下し本体が故障、破損したり、足にけがをすることがあります。傾斜した場所には設置しないでください。</p>
<p>注意</p>  <p>この器具は、腐食性ガス(硫黄成分含む)が発生する場所では使用しないでください。光学性能に影響を与える場合があります。(照度の著しい低下、絶縁不良の原因)</p>	<p>禁止</p>  <p>前面のレンズはアクリル製のため破損しない様に、ていねいに取り扱いください。割れた場合は負傷する恐れがあります。</p>		

- ⚠ その他のご注意**
- レンズが汚れたときはメガネ拭きまたはガーゼ等の柔らかい布で軽く拭いてください。アルコール、シンナー等の溶剤は使わないでください。必要な場合はメガネ用のクリーナーを使用してください。また液体が内部に入らない様に十分注意してください。
 - 本製品は ESD に関する規格 (IEC61340-5-1 等) には適合いたしません。あらかじめご了承ください。

組立方法

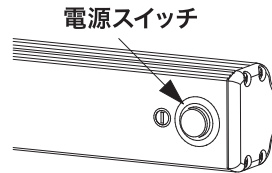
- パーライト本体に専用スタンドを装着して使用する場合は、**図1**に示す照射ヘッド部のスライドナットに**図2**に示すように化粧ネジで照射ヘッド部を取付けてください。



使用方法

【点灯方法/TBL2】

- ① DCプラグを照射ヘッド部に接続後、電源プラグを100Vの電源コンセントに差し込んでください。
- ② 照射ヘッド部裏側の電源スイッチでオンオフを行ってください。**【図3】**

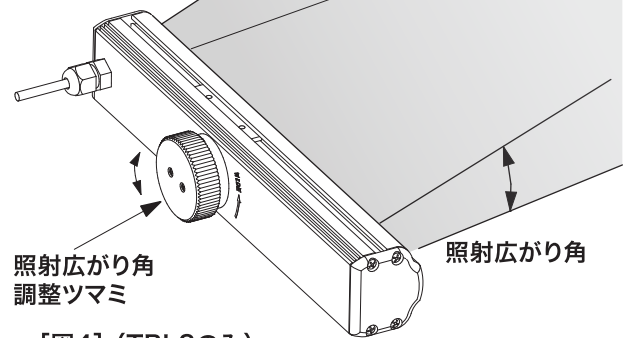


【図3】 (TBL2のみ)

【点灯方法/TBL3】

- ① 電源プラグを100Vの電源コンセントに差し込んでください。
- ② 電源ボックスの調光ツマミを右にまわして点灯します。MaxからMinの範囲で最適な明るさに調整して使用してください。消灯するときは左方向にツマミを廻してカチッと音がするまで戻してください。**【図2】**

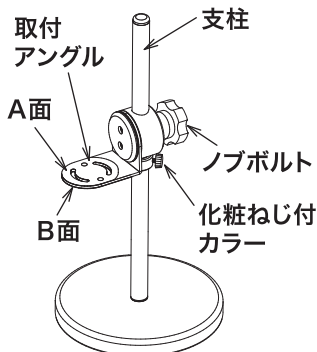
- 次ページの「**検査方法**」や「**使用例**」を参照し、観察物の表面に照射して最も凹凸が良く見える角度を探してください。
- 照射広がり角調整ツマミを回転させることにより照射広がり角度を6°から30°まで調整することができます。照射広がり角度は一般に後述の沿面照射法では狭く、乱反射法では広く調整すると効果的です。WIDE方向に回転すると照射広がり角が大きくなります。**【図4】 (TBL3のみ)**



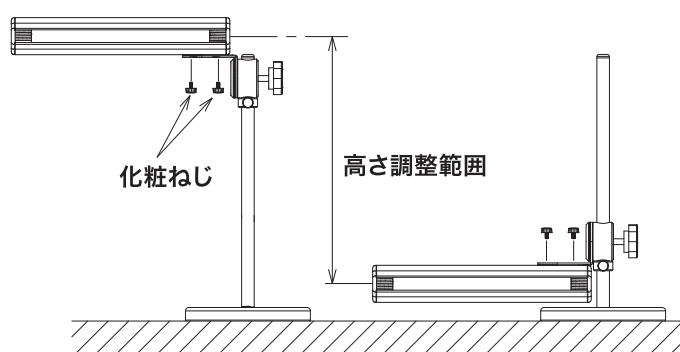
【図4】 (TBL3のみ)

【専用スタンド使用方法】

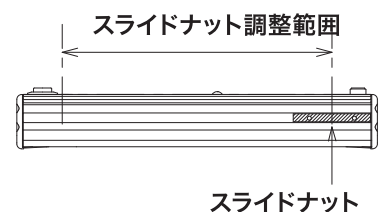
- 専用スタンドを使用する場合は取付アングル部を動かして水平方向の角度ならびに仰俯角調整をしてください。
- 専用スタンドの支柱に装着されている化粧ねじ付のカラーはノブボルトを緩めた時、意に反してパーライトが落下することを避けるためのものです。またカラーの化粧ねじをしっかり締めておけば一度調整した高さを変えずにパーライトを水平方向に回転させ方向を変えることができます。**【図5】**
- 専用スタンドは、**図5**に示す様にA面とB面の両面に取り付けることができます。また照射ヘッド部には2本のスライドナット**【図1】**の取付箇所が設けてありますので**図6**に示す様に低い位置から高い位置に、**図7**に示す様にスライドナットを照射ヘッド部幅でスライドさせる事で幅広く取付位置を選ぶことが可能です。



【図5】



【図6】

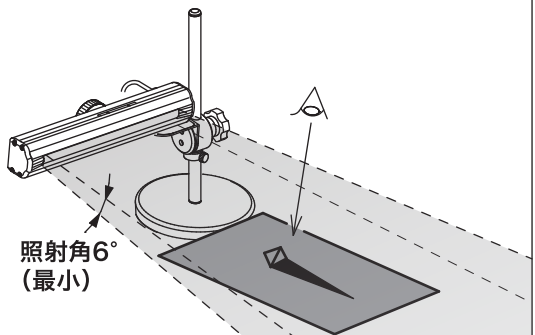


【図7】

検査方法

①沿面照射法 (TBL2,TBL3共通)

平面上のキズ、ほこり、欠陥を面に沿って平面状の光を照射することによって凹凸を強調させます。

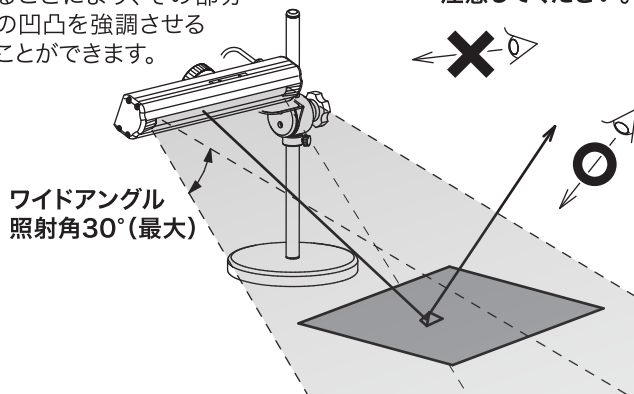


①乱反射法 (TBL3のみ)

広い光を一定の角度でワークに照射し反射光を目視します。
キズや異物に当たった光のみ乱反射させることにより、その部分の凹凸を強調させることができます。

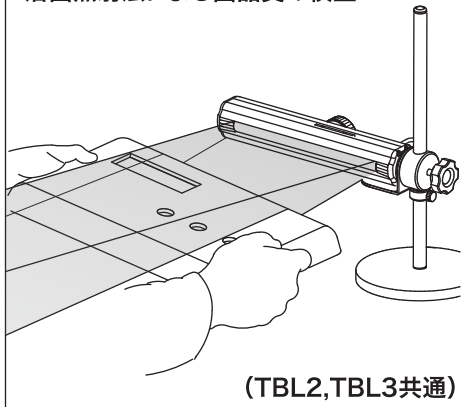


禁止
光源に対して正対しますが、直接光源を見ないように注意してください。



使用例

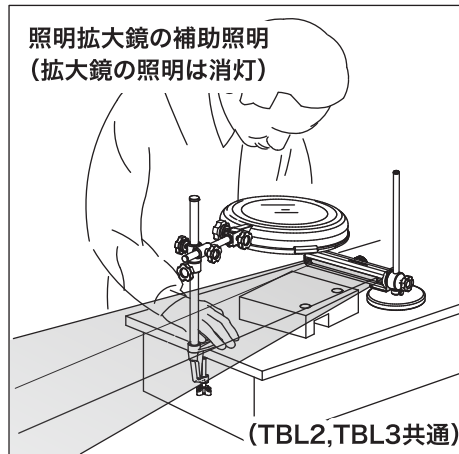
沿面照射法による面品質の検査



乱反射法による トレー内部品の 検査



照明拡大鏡の補助照明 (拡大鏡の照明は消灯)

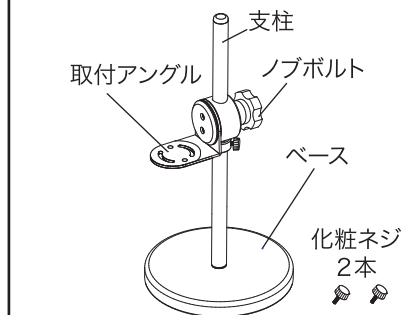
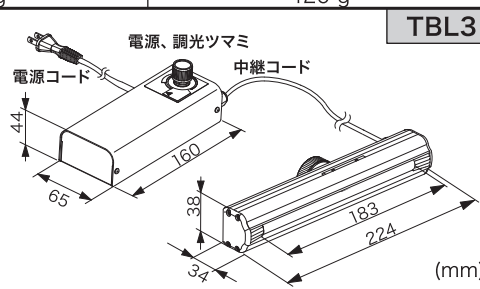
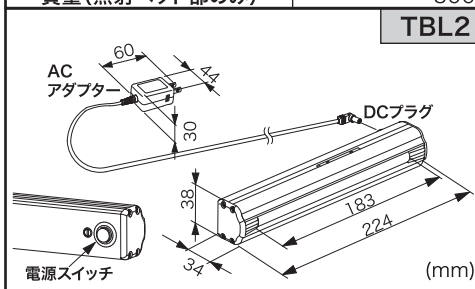


仕様・各部の名称

	TBL2	TBL3
光源	高輝度白色LED × 7灯	
定格入力電圧	AC100V 50/60Hz	
コード長(m)	ACアダプター:1.8	電源コード:1.8 中継コード:1.5
消費電力	8 W	9 W
使用温度範囲	0°C~40°C	
防塵防水保護等級	IP40	
参考照度 (lx) ※	照射角 6°	150mm:15,000 / 200mm:10,000 / 300mm:5,800 / 400mm:3,600
	照射角 30°	150mm:10,000 / 200mm:6,500 / 300mm: 3,300 / 400mm:2,000
調光機能(100~50%)	×	○
照射広がり角調整機能	×	○(6°~30°)
質量	370 g	945 g
質量(照射ヘッド部のみ)	300 g	420 g

TBL-ST	
調整方向	高さ,仰俯角,水平角
使用温度範囲	0°C~40°C
シャフト径	φ13
寸法	ベース:φ129 / 高さ:307mm
質量	1.6 kg

専用スタンドに装着することにより、高さ、仰俯角、水平角の調整をすることができます。被検物に対して最もキズや凹凸が強調される角度にパラライトをセッティングすることが可能となります。



※ 照度データは暗室内で照射ヘッドの中央で測定したものです。あくまで参考値であり保証値ではありません。

保証書

〈保証規定〉

- お買い上げ後保証期間内に、正常なご使用状態で故障した場合には本保証書をご提示のうえ、お買い求め販売店に修理をご依頼ください。無料で修理、調整いたします。
- 次のような場合には、保障期間内でも有償修理になります。
 - a.誤ったご使用、不注意、落下、不当な修理、分解、改造、天災、地変等による故障または損傷。
 - b.ご使用上に生じる外観の変化。
 - c.本保証書に販売店およびお買い上げ年月日の記載が無い場合。また、字句を書き換えられた場合。
 - d.本保証書のご提示が無い場合。
- 本保証書は、本書に明示した期間・条件のもとにおいて無償修理をお約束するものです。この保証書によって、保証書を発行している者およびそれ以外の事業者に対するお客様の法律上の権利を制限するものではありません。
- 本書は日本国内においてのみ有効です。
- 保証書は再発行いたしませんので、紛失しないよう大切に保管してください。

本保証書記載内容によりこの製品を保証します。

対象部品：**本体・スタンド** / 保証期間：**お買い上げ日より1年以内**
本保証書をご持参・ご提示のうえ、お買い求めの販売店にご相談ください。

品番	TBL2 / TBL3 / TBL-ST
お買い上げ年月日	
お客様	お名前 様
	ご住所
	電話番号
販売店	店名・住所・電話番号

販売店様へ お手数でも、必ずご記入のうえお客様へお渡しください。

弊社では、常により良い製品を目指し、仕様・デザイン・生産技術等、あらゆる面でさまざまな改良を積み重ねております。つきましては、この取扱説明書に記載している仕様は予告なく変更する場合があります。あらかじめご了承ください。

総発売元 **トラスコ中山株式会社** お客様相談室 ☎ **0120-509-849**
〒105-0004 東京都港区新橋4丁目28番1号 E-mail: techno.center@trusco.co.jp

MADE IN JAPAN

<http://www.orange-book.com/>

ご不明な点は、お買い上げの販売店が弊社お客様相談室にご相談ください。
※この取扱説明書の無断転用を禁じます。