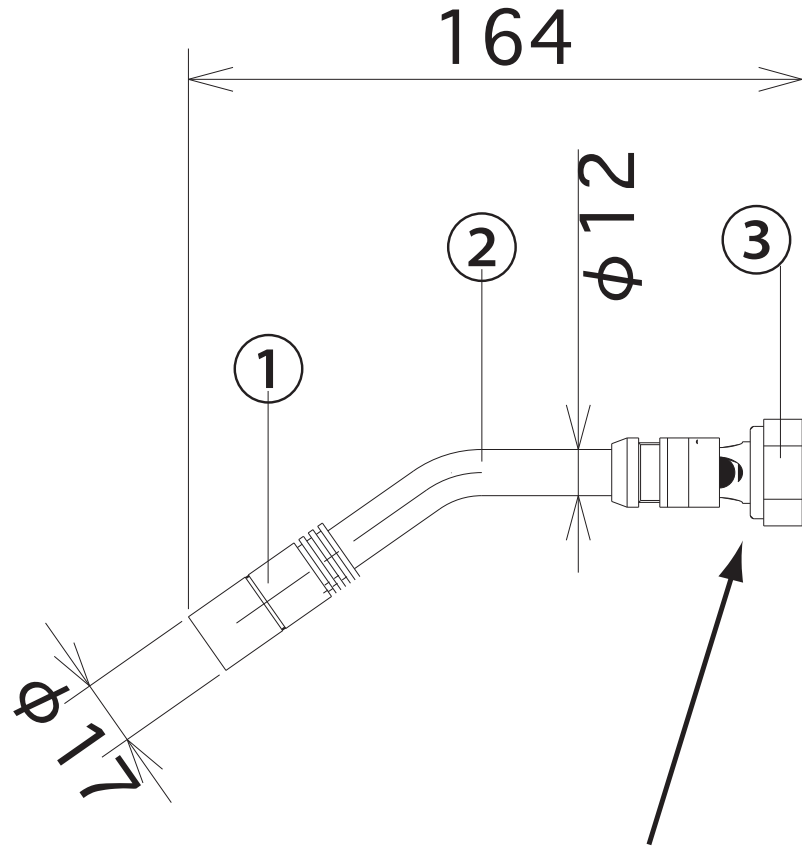


3	袋ナット	真鍮 C3604	素材色
2	接手管	鉄 STKM11A	クロムメッキ
1	火口	真鍮 C3604	素材色
No	各部名称	材質・品番	表面処理



ネジM20XP1.0

備考 _____

承認 検 図設計
 大澤

TRUSCO トラスコ中山株式会社

設計年月日 16.12.13

全業

受入No.

プロパンバーナー用火口
 品番 TB-S1H

Scale
 1/2