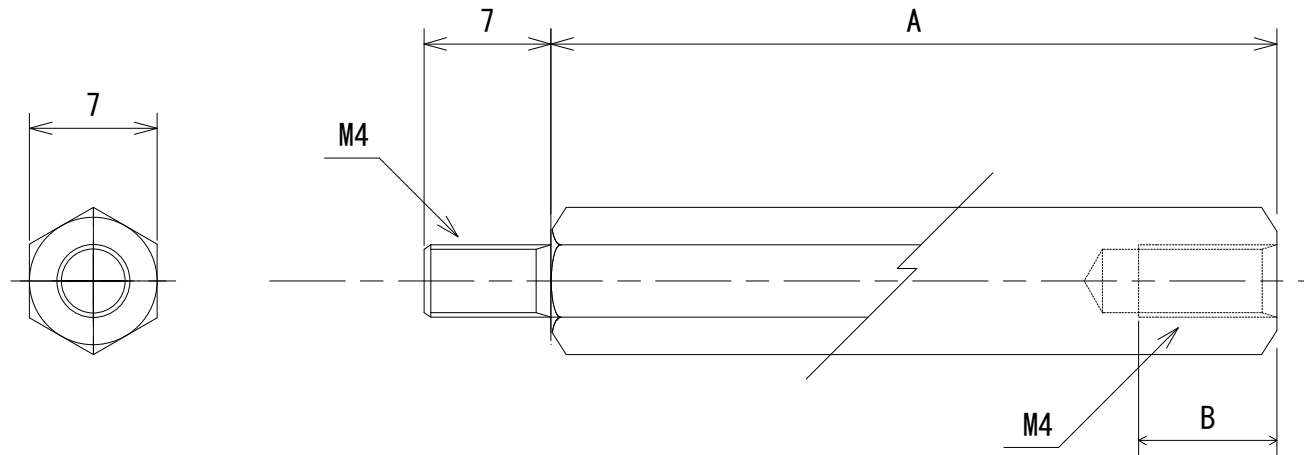


番号	訂正事項	年月日	訂正	審査
1	新規	21.04.13		



型番	A	B
BSB-410E△	10	7
BSB-415E△	15	8
BSB-420E△	20	
BSB-425E△	25	
BSB-430E△	30	
BSB-440E△	40	
BSB-450E△	50	

*普通許容公差は±0.1とする。
*RoHS2対応品〔適用所外項目6(C)〕

承認	検図	作図	尺度	品名 ; 型番	図番		
島内	西田	大野	F/1	黄銅サポーター BSB-4□□E △	KR2-Z369BSB410E		
			三角法			表面処理	ニッケルメッキ
						材質	C3604CD

株式会社 カメダデンキ