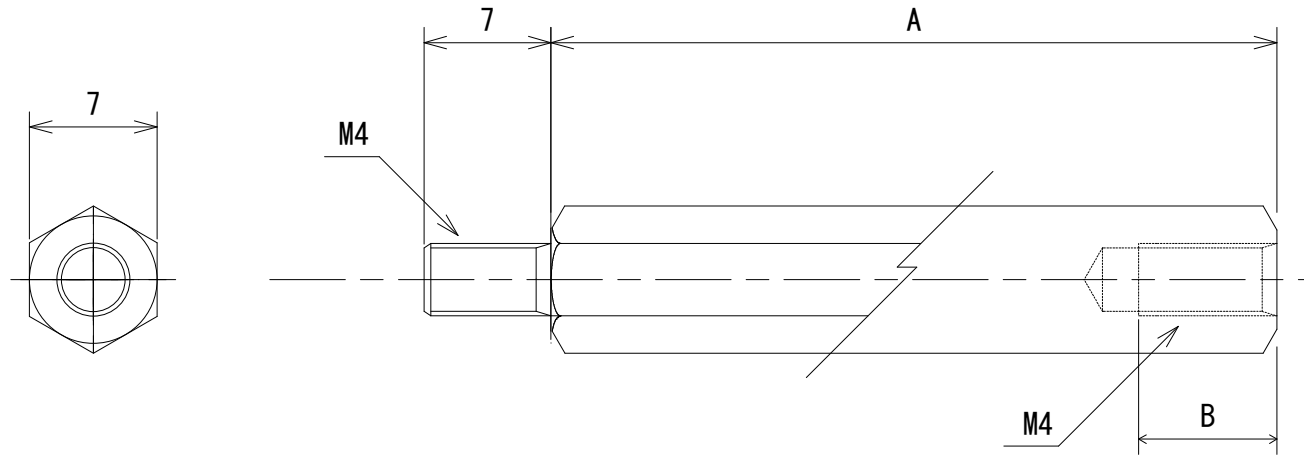


番号	訂正事項	年月日	訂正	審査
1	新規	21.04.12		



型番	A	B
BSU-410△	10	7
BSU-415△	15	8
BSU-420△	20	
BSU-425△	25	
BSU-430△	30	
BSU-440△	40	
BSU-450△	50	

*普通許容公差は±0.1とする。
*RoHS2対応品

承認	検図	作図	尺度	品名 ; 型番	図番		
島内	西田	大野	F/1	ステンレスサポーター BSU-4□□△	KR2-Z369BSU410		
			三角法			表面処理	
						材質	SUS303

株式会社 カメダデンキ