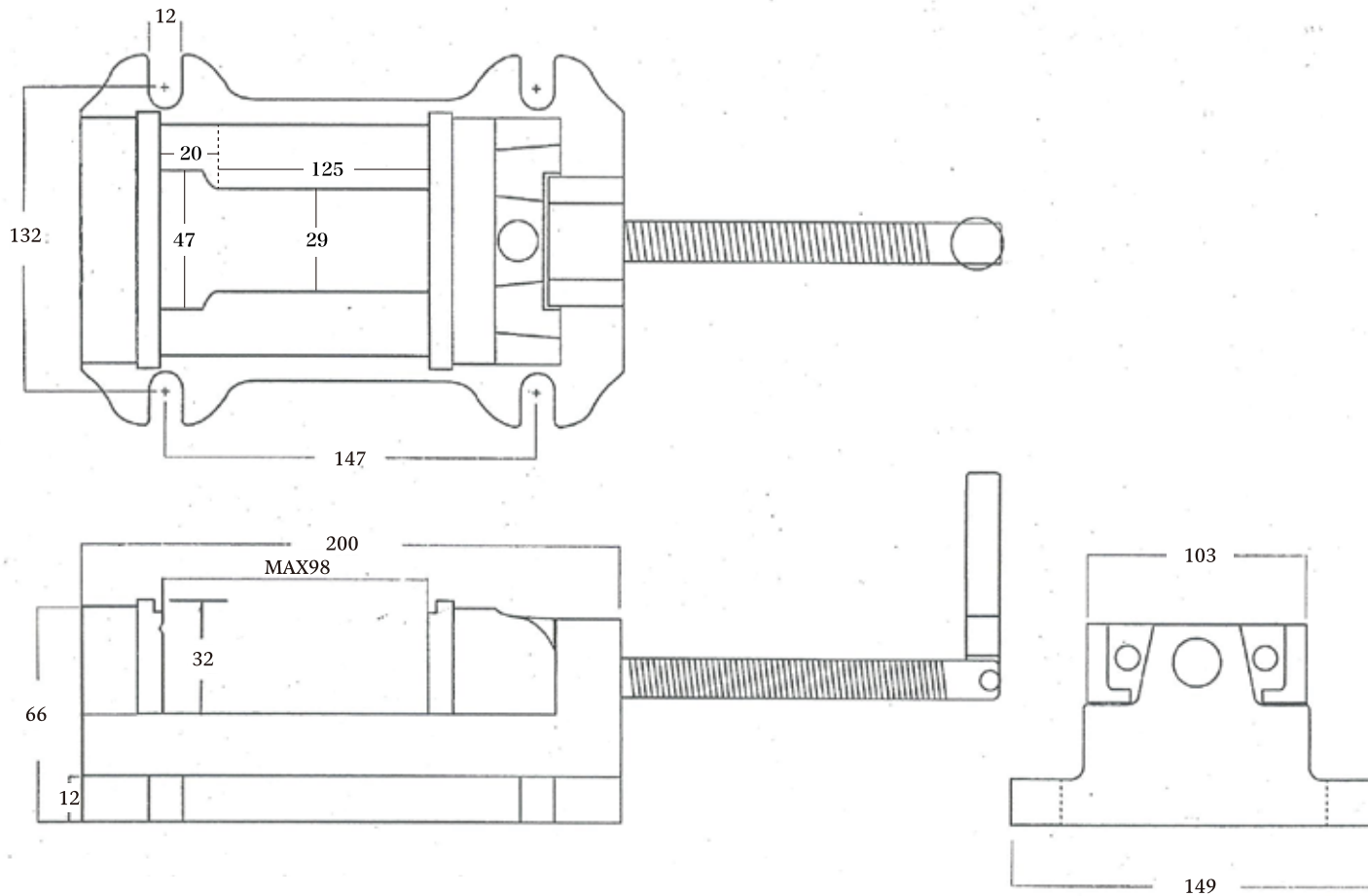


図面上の寸法は寸法許容差・鋳造品のぬき勾配などにより、現物と多少異なる場合があります。
 尚、作業台等に取り付穴加工をされる場合は本体を作業台にのせ、位置確認の上、穴開けを行って下さい。



単位：mm

作成日 2015.4.15

検図 海外部

TRUSCO トラスコ中山株式会社

品名 中型ボール盤ベタバイス A 型 100mm

品番 TBV-100