

# コンテナラック 取扱説明書

このたびは、トラスコ・コンテナラックをお買い上げいただき、まことにありがとうございます。本製品は、自由に積み重ねができ、トレー単位、コンテナ単位で自由に出し入れが出来ます。  
また、本体は焼き付け塗装なのでサビ、キズに強く、未長くご使用いただけます。

## 使用上のご注意 (必ずお守りください)

お使いになる人や、他の人への危害や財産への損害を未然に防止するため、必ずお守りいただく内容を次の要領で説明しています。



### 警告

誤った使い方をすると「死亡または重傷を負う可能性が想定される」内容を説明しています。

- 耐荷重以上の荷物を置かない  
コンテナラックが傾いたり、棚板が曲がったりして危険です。
- 不安定な場所に置かない  
コンテナラックが転倒・落下してけがをする恐れがあります。
- 足をかけたり、よじのぼったりしない  
転倒したり、棚板が破損したり、足を滑らせて、けがをする恐れがあります。



### 注意

誤った使い方をすると「傷害または財産への損害が発生する可能性が想定される」内容を説明しています。

- 屋外や水のかかる場所で使用しない。また、ぬれたものを置かない。  
サビや故障を引き起こす原因になります。
- 直射日光の当たる場所や火気の近くに置かない  
変形、変色の原因になり、またやけど、火災の原因になります。
- 壊れやすいもの、危険物、薬品等は収納しない  
破損して、けがをしたり、健康を害する恐れがあります。
- つぎ目やウラ側、隙間に指を入れない  
切断面などで、けがをする恐れがあります。
- 移動時はゆっくり運ぶ  
コンテナが落ちたりして、けがをする恐れがあります。
- 改造や無理な修理、分解はしない  
破損して、けがをする恐れがあります。
- 変形・破損したまま使用しない  
転倒・落下により、けがをする恐れがあります。
- 火気の近くに置かない  
やけど、火災の原因になります。
- かたよった収納はしない  
バランスを失って、コンテナラックが転倒する恐れがあります。

## ■お手入れのしかた

- 通常のお手入れ  
乾いた柔らかい布で乾拭きしてください。
- 汚れのひどい場合  
薄めた中性洗剤を柔らかい布に浸し拭き取ります。その後、柔らかい乾いた布で乾拭きしてください。
- 注意  
直接水をかけたり、またアルコール及びシンナー系溶剤は使用しないでください。樹脂部には、アルカリ性洗剤を使用しないでください。

●本製品を第三者に譲渡、貸し出しする場合、必ずこの説明書を添えてお渡してください。

※この取扱説明書は、紛失しないよう、大切に保管してください。

商品改良のため、予告なく仕様を変更する場合がありますのでご了承ください。  
ご不明な点は、お買い上げの販売店かお客様相談室にご相談ください。  
※この取扱説明書の無断転用を禁じます。

販売元 **トラスコ中山株式会社**  
〒550-0013 大阪市西区新町1丁目34番15号  
E-mail:techno.center@trusco.co.jp

お客様  
相談室  
TEL ☎ 0120-509-849  
FAX ☎ 0120-509-839  
http://www.orange-book.com/

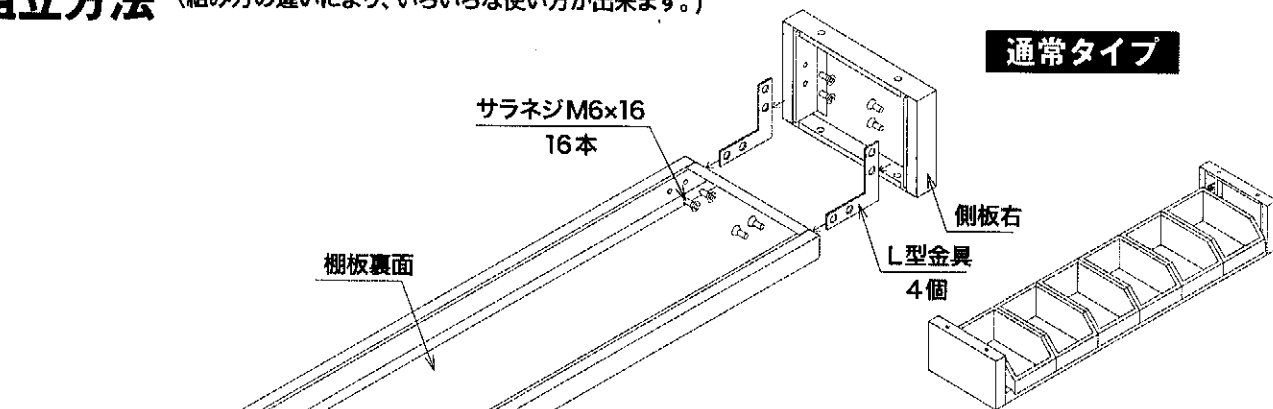
MADE  
IN  
JAPAN

# 仕様

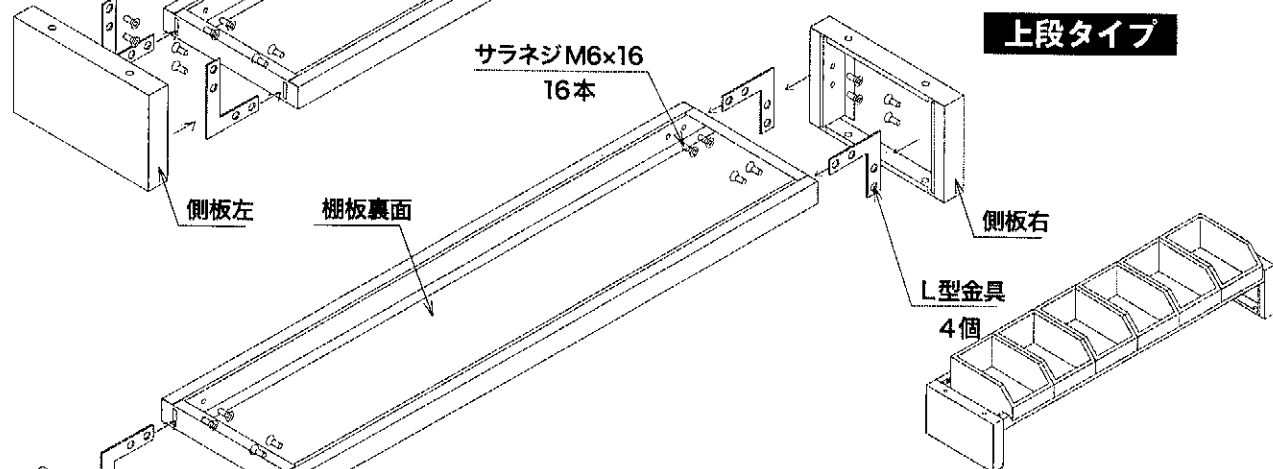
品番	製品寸法 (mm)	均等積載量	質量 (kg)	適用コンテナ (別売)
TC-1NS	875×211×130	30 (kg/段)	4	トラスコT-2×6個
TC-2NS	875×286×180		5.5	トラスコT-5×4個
TC-3NS	875×355×195		6	トラスコT-4×4個
TC-4NS	875×485×260		9.5	トラスコT-20×3個

## 組立方法 (組み方の違いにより、いろいろな使い方が出来ます。)

### 通常タイプ



### 上段タイプ



### 上段棚板タイプ

