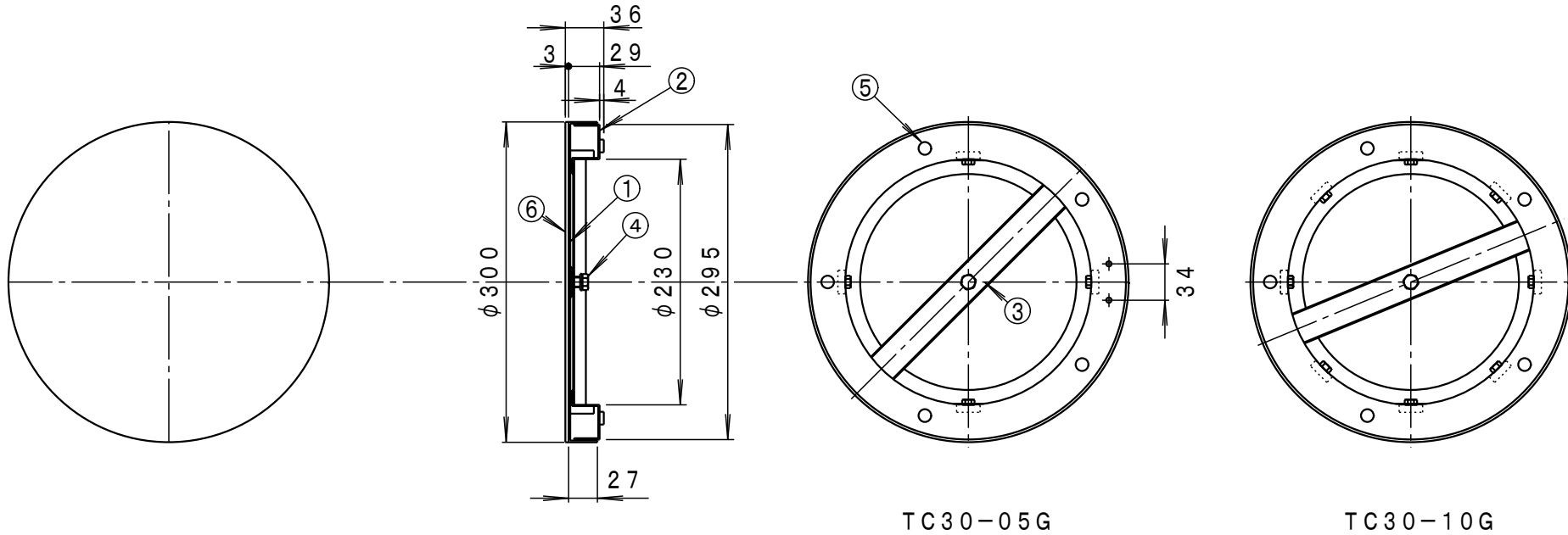


断面図



ベアリング取付位置 (DR-22B)

TC30-05G (4ヶ) TC30-10G (8ヶ)



名称	数量	備考
1 天板	1	SPCC-SD t1.6
2 底板	1	SPCC-SD t1.0
3 底板中心機	1	SPCC-SD t1.0
4 六角ボルト	1	M8×10 (SW付)
5 足ゴム	5	Tゴム大 (白)
6 ゴムマット	1	t3 黒

TC30-05G

塗装色: シルバー

自重: 2.5kg

表示耐荷重: 50kg

TC30-10G

塗装色: シルバー

自重: 2.5kg

表示耐荷重: 100kg

備考

承認

検図

設計

森田

**TRUSCO** トラスコ中山株式会社

設計年月日

2017.8.16

全葉

受入No.

回転台

図面名称 TC30-(05, 10)G

Scale

1:6