

東芝 CMOS デジタル集積回路 シリコン モノリシック

TC4069UBP, TC4069UBF, TC4069UBFT

TC4069UBP/TC4069UBF/TC4069UBFT Hex Inverter

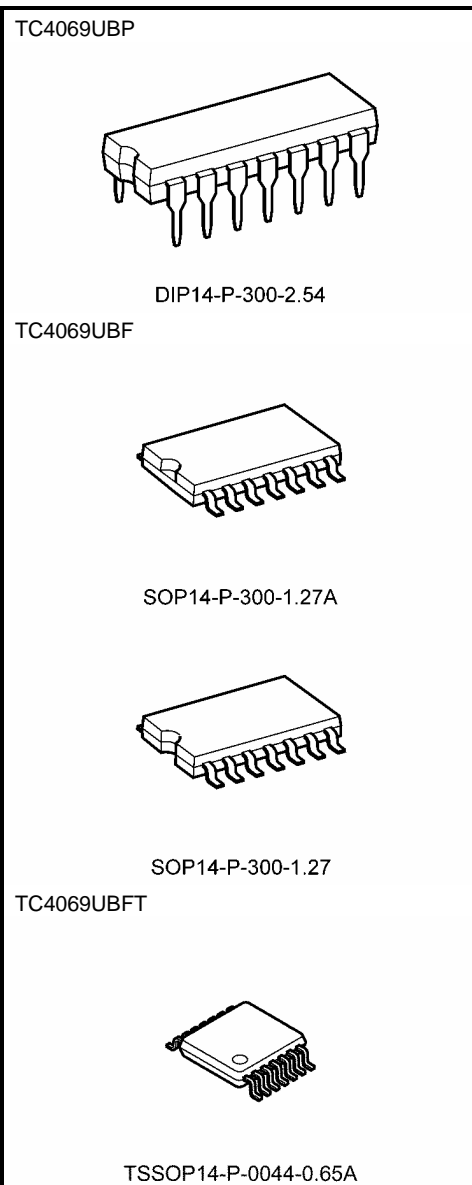
TC4069UBP/UBF/UBFT は、6 回路のインバータです。
内部回路はシンプルな 1 段ゲート構成のため、本来のインバータの他に CR 発振回路/水晶発振回路/リニアアンプ等の応用に適しています。

1 段ゲート構成のため、伝達時間が小さくなっています。

絶対最大定格 (注)

項目	記号	定格	単位
電源電圧	V_{DD}	$V_{SS} - 0.5 \sim V_{SS} + 20$	V
入力電圧	V_{IN}	$V_{SS} - 0.5 \sim V_{DD} + 0.5$	V
出力電圧	V_{OUT}	$V_{SS} - 0.5 \sim V_{DD} + 0.5$	V
入力電流	I_{IN}	± 10	mA
許容損失	P_D	300 (DIP)/ 180 (SOP/TSSOP)	mW
動作温度	T_{opr}	-40~85	°C
保存温度	T_{stg}	-65~150	°C

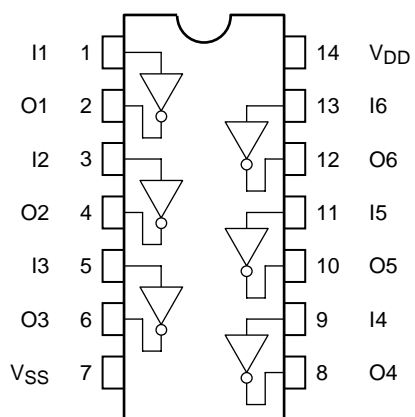
注: 絶対最大定格は、瞬時たりとも超えてはならない値であり、1つの項目も超えてはなりません。



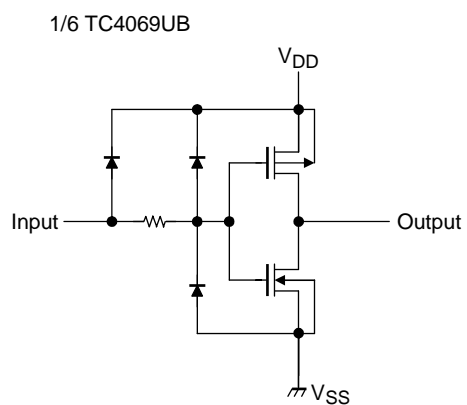
質量

DIP14-P-300-2.54	: 0.96 g (標準)
SOP14-P-300-1.27A	: 0.18 g (標準)
SOP14-P-300-1.27	: 0.18 g (標準)
TSSOP14-P-0044-0.65A	: 0.06 g (標準)

ピン接続図 (top view)



回路図



推奨動作条件 ($V_{SS} = 0\text{ V}$) (注)

項目	記号	測定条件	最小	標準	最大	単位
電源電圧	V_{DD}		3	—	18	V
入力電圧	V_{IN}		0	—	V_{DD}	V

注: 推奨動作条件は動作を保証するための条件です。
使用していない入力には VCC、もしくは GND に接続してください。

電気的特性 ($V_{SS} = 0\text{ V}$)

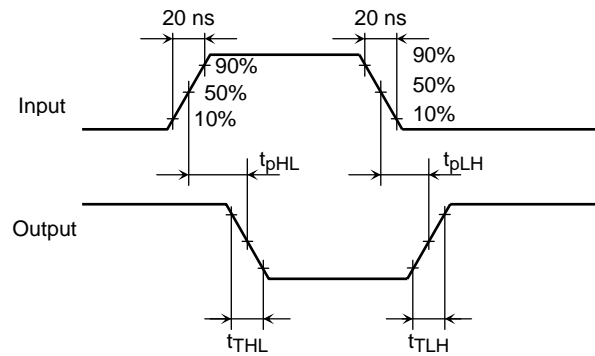
項目	記号	測定条件	V_{DD} (V)	-40°C		$T_a = 25^\circ\text{C}$			85°C		単位
				最小	最大	最小	標準	最大	最小	最大	
高レベル出力電圧	V_{OH}	$ I_{OUT} < 1\ \mu\text{A}$ $V_{IN} = V_{SS}$	5	4.95	—	4.95	5.00	—	4.95	—	V
			10	9.95	—	9.95	10.00	—	9.95	—	
			15	14.95	—	14.95	15.00	—	14.95	—	
低レベル出力電圧	V_{OL}	$ I_{OUT} < 1\ \mu\text{A}$ $V_{IN} = V_{DD}$	5	—	0.05	—	0.00	0.05	—	0.05	V
			10	—	0.05	—	0.00	0.05	—	0.05	
			15	—	0.05	—	0.00	0.05	—	0.05	
高レベル出力電流	I_{OH}	$V_{OH} = 4.6\text{ V}$ $V_{OH} = 2.5\text{ V}$ $V_{OH} = 9.5\text{ V}$ $V_{OH} = 13.5\text{ V}$ $V_{IN} = V_{SS}$	5	-0.61	—	-0.51	-1.0	—	-0.42	—	mA
			5	-2.50	—	-2.10	-4.0	—	-1.70	—	
			10	-1.50	—	-1.30	-2.2	—	-1.10	—	
			15	-4.00	—	-3.40	-9.0	—	-2.80	—	
低レベル出力電流	I_{OL}	$V_{OL} = 0.4\text{ V}$ $V_{OL} = 0.5\text{ V}$ $V_{OL} = 1.5\text{ V}$ $V_{IN} = V_{DD}$	5	0.61	—	0.51	1.2	—	0.42	—	mA
			10	1.50	—	1.30	3.2	—	1.10	—	
			15	4.00	—	3.40	12.0	—	2.80	—	
高レベル入力電圧	V_{IH}	$V_{OUT} = 0.5\text{ V}$ $V_{OUT} = 1.0\text{ V}$ $V_{OUT} = 1.5\text{ V}$ $ I_{OUT} < 1\ \mu\text{A}$	5	4.0	—	4.0	—	—	4.0	—	V
			10	8.0	—	8.0	—	—	8.0	—	
			15	12.0	—	12.0	—	—	12.0	—	
低レベル入力電圧	V_{IL}	$V_{OUT} = 4.5\text{ V}$ $V_{OUT} = 9.0\text{ V}$ $V_{OUT} = 13.5\text{ V}$ $ I_{OUT} < 1\ \mu\text{A}$	5	—	1.0	—	—	1.0	—	1.0	V
			10	—	2.0	—	—	2.0	—	2.0	
			15	—	3.0	—	—	3.0	—	3.0	
高レベル入力電流	I_{IH}	$V_{IH} = 18\text{ V}$	18	—	0.1	—	10^{-5}	0.1	—	1.0	μA
低レベル入力電流	I_{IL}	$V_{IL} = 0\text{ V}$	18	—	-0.1	—	-10^{-5}	-0.1	—	-1.0	μA
静的消費電流	I_{DD}	$V_{IN} = V_{SS}, V_{DD}$ (注)	5	—	0.25	—	0.001	0.25	—	7.5	μA
			10	—	0.50	—	0.001	0.50	—	15.0	
			15	—	1.00	—	0.002	1.00	—	30.0	

注: すべての入力の組み合わせに適用

スイッチング特性 (Ta = 25°C, VSS = 0 V, CL = 50 pF)

項目	記号	測定条件	VDD (V)	最小	標準	最大	単位
出力立ち上がり時間	t _{TLH}		5	—	70	200	ns
			10	—	35	100	
			15	—	30	80	
出力立ち下がり時間	t _{THL}		5	—	70	200	ns
			10	—	35	100	
			15	—	30	80	
高レベル伝搬遅延時間	t _{pLH}		5	—	55	110	ns
			10	—	30	60	
			15	—	25	50	
低レベル伝搬遅延時間	t _{pHL}		5	—	55	110	ns
			10	—	30	60	
			15	—	25	50	
入力容量	C _{IN}			—	7.5	15	pF

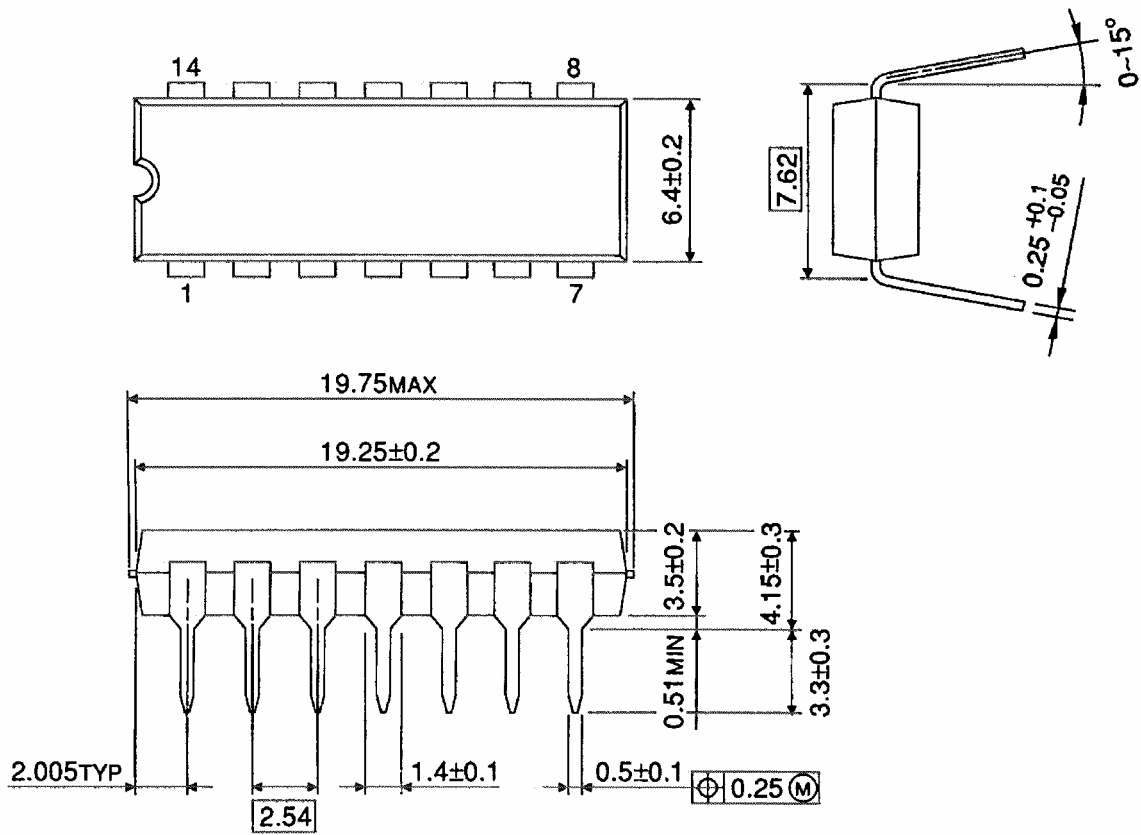
スイッチング時間測定波形



外形図

DIP14-P-300-2.54

Unit : mm

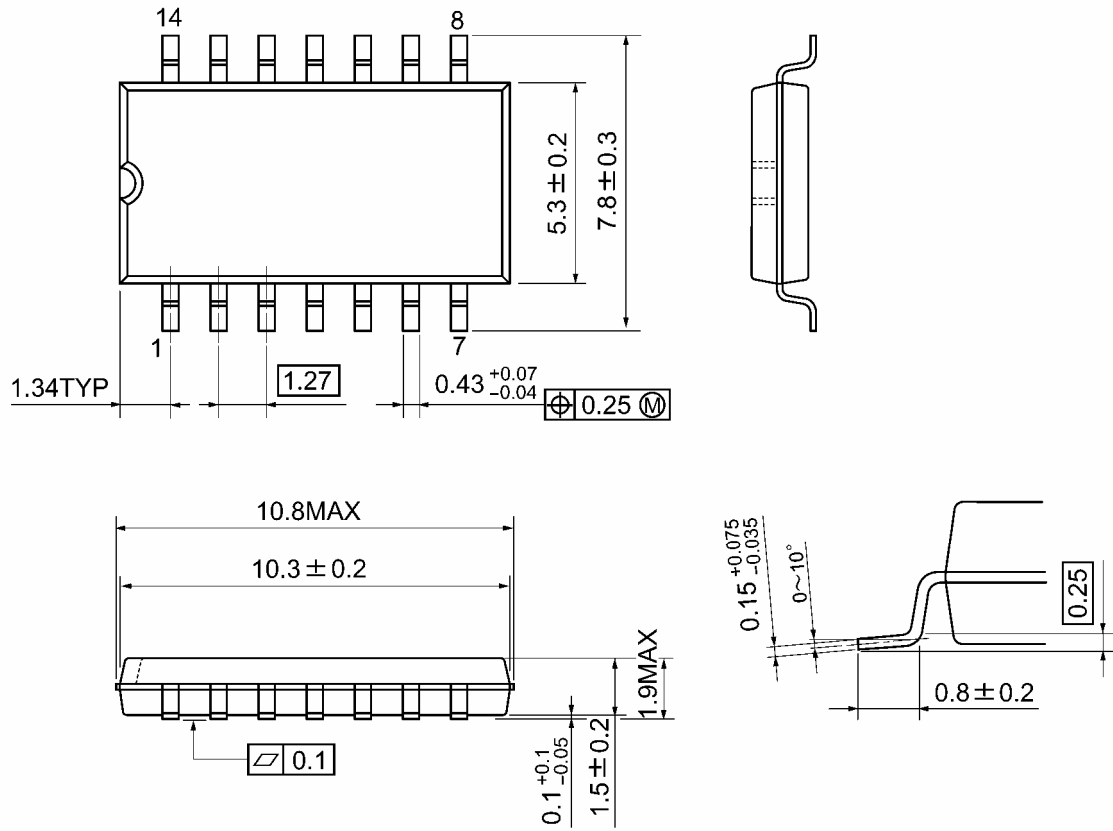


質量: 0.96 g (標準)

外形図

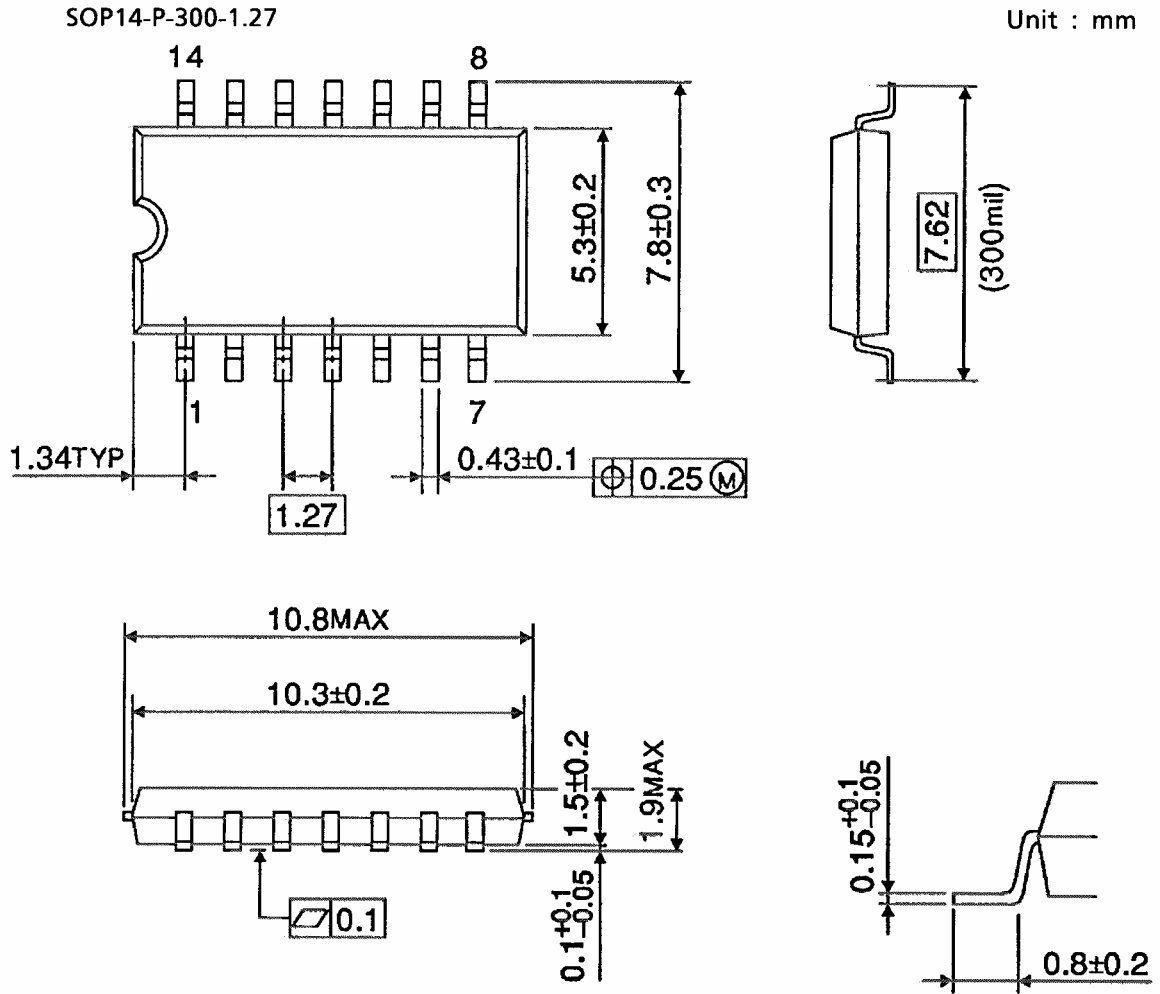
SOP14-P-300-1.27A

Unit: mm



質量: 0.18 g (標準)

外形図

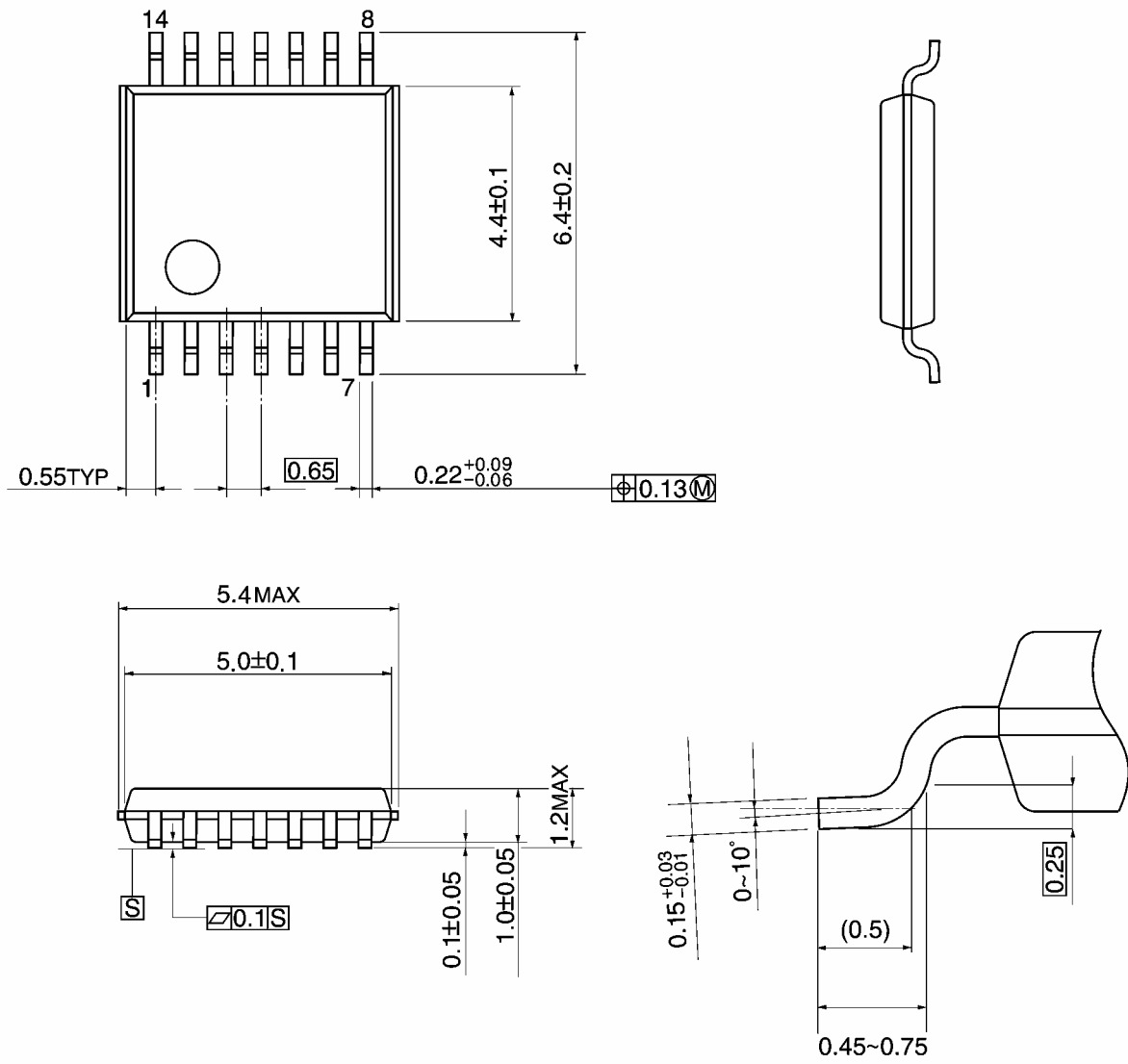


質量: 0.18 g (標準)

外形図

TSSOP14-P-0044-0.65A

Unit: mm



質量: 0.06 g (標準)

注: 鉛フリー対応製品パッケージ

DIP14-P-300-2.54 SOP14-P-300-1.27A TSSOP14-P-0044-0.65A

当社半導体製品取り扱い上のお願い

060116TBA

- 当社は品質、信頼性の向上に努めておりますが、一般に半導体製品は誤作動したり故障することがあります。当社半導体製品をご使用いただく場合は、半導体製品の誤作動や故障により、生命・身体・財産が侵害されることのないように、購入者側の責任において、機器の安全設計を行うことをお願いします。
なお、設計に際しては、最新の製品仕様をご確認の上、製品保証範囲内でご使用いただくと共に、考慮されるべき注意事項や条件について「東芝半導体製品の取り扱い上のご注意とお願い」、「半導体信頼性ハンドブック」などをご確認ください。 021023_A
- 本資料に掲載されている製品は、一般的電子機器（コンピュータ、パーソナル機器、事務機器、計測機器、産業用ロボット、家電機器など）に使用されることを意図しています。特別に高い品質・信頼性が要求され、その故障や誤作動が直接人命を脅かしたり人体に危害を及ぼす恐れのある機器（原子力制御機器、航空宇宙機器、輸送機器、交通信号機器、燃焼制御、医療機器、各種安全装置など）にこれらの製品を使用すること（以下“特定用途”という）は意図もされていませんし、また保証もされていません。本資料に掲載されている製品を当該特定用途に使用することは、お客様の責任でなされることとなります。 021023_B
- 本資料に掲載されている製品を、国内外の法令、規則及び命令により製造、使用、販売を禁止されている応用製品に使用することはできません。 060106_Q
- 本資料に掲載されている技術情報は、製品の代表的動作・応用を説明するためのもので、その使用に際して当社及び第三者の知的財産権その他の権利に対する保証または実施権の許諾を行うものではありません。 021023_C
- 本資料に掲載されている製品は、外国為替及び外国貿易法により、輸出または海外への提供が規制されているものです。 021023_E
- 本資料の掲載内容は、技術の進歩などにより予告なしに変更されることがあります。 021023_D