

東芝CMOSデジタル集積回路 シリコン モノリシック

## TC74HC161AP,TC74HC161AF,TC74HC163AP,TC74HC163AF

### Synchronous Presettable 4-Bit Counter

TC74HC161AP/AF Binary, Asynchronous Clear

TC74HC163AP/AF Binary, Synchronous Clear

TC74HC161A、TC74HC163Aは、シリコンゲートCMOS技術を用いた高速CMOS同期式カウンタです。CMOSの特長である低い消費電力で、LSTTLに匹敵する高速動作を実現できます。

161A/163Aは4ビットバイナリアップカウント動作を行います。

クロック入力、立ち上がりエッジでアクティブです。また、プリセット、クリアの両入力は“L”レベルでアクティブになります。

プリセット動作は、全タイプともクロック入力の立ち上がり同期しますが、クリア動作はクロック入力の立ち上がり同期するタイプ(163A)と、クロックに非同期のタイプ(161A)が用意されています。

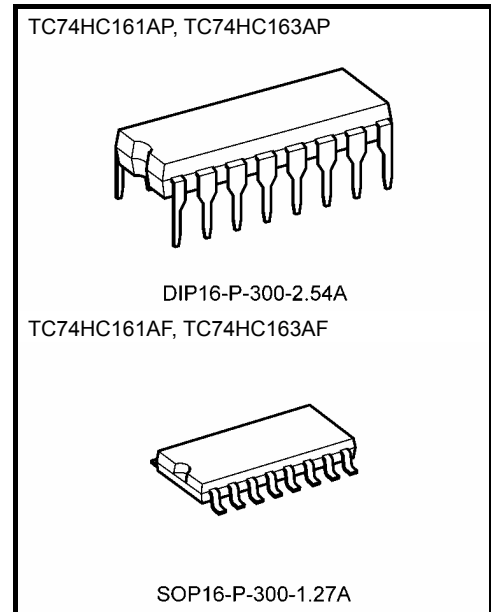
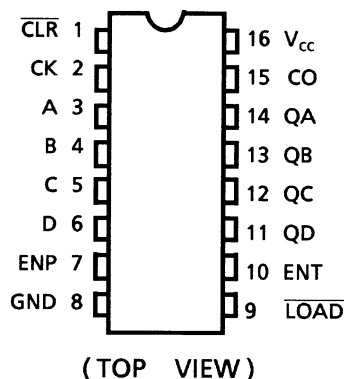
また、同期型のカスケード接続のためENT、ENPの2本のイネーブル入力とキャリー出力が設けられており、外付けのゲートを用いずにnビットのカウンタを構成できます。

すべての入力には静電気破壊の防止のために、ダイオードが付加されています。

### 特長

- 高速動作 :  $f_{max} = 63 \text{ MHz}$  (標準) ( $V_{CC} = 5 \text{ V}$ )
- 低消費電流 :  $I_{CC} = 4 \mu\text{A}$  (最大) ( $T_a = 25^\circ\text{C}$ )
- 高雑音余裕度 :  $V_{NIH} = V_{NIL} = 28\% V_{CC}$  (最小)
- 高ファンアウト : LSTTL 10個を直接駆動可能
- 対称出力インピーダンス :  $|I_{OH}| = I_{OL} = 4 \text{ mA}$  (最小)
- バランスのとれた遅延時間 :  $t_{pLH} \approx t_{pHL}$
- 広い動作電圧範囲 :  $V_{CC}(\text{opr}) = 2\sim 6 \text{ V}$
- LSTTL (74LS161, 163) と同一ピン接続、同一ファンクション

### ピン接続図

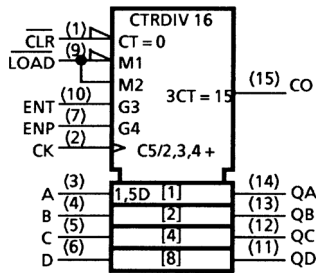


### 質量

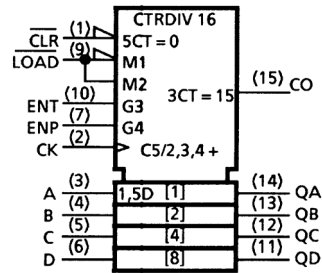
- DIP16-P-300-2.54A : 1.00 g (標準)
- SOP16-P-300-1.27A : 0.18 g (標準)

## 論理図

### TC74HC161A



### TC74HC163A



## 真理値表

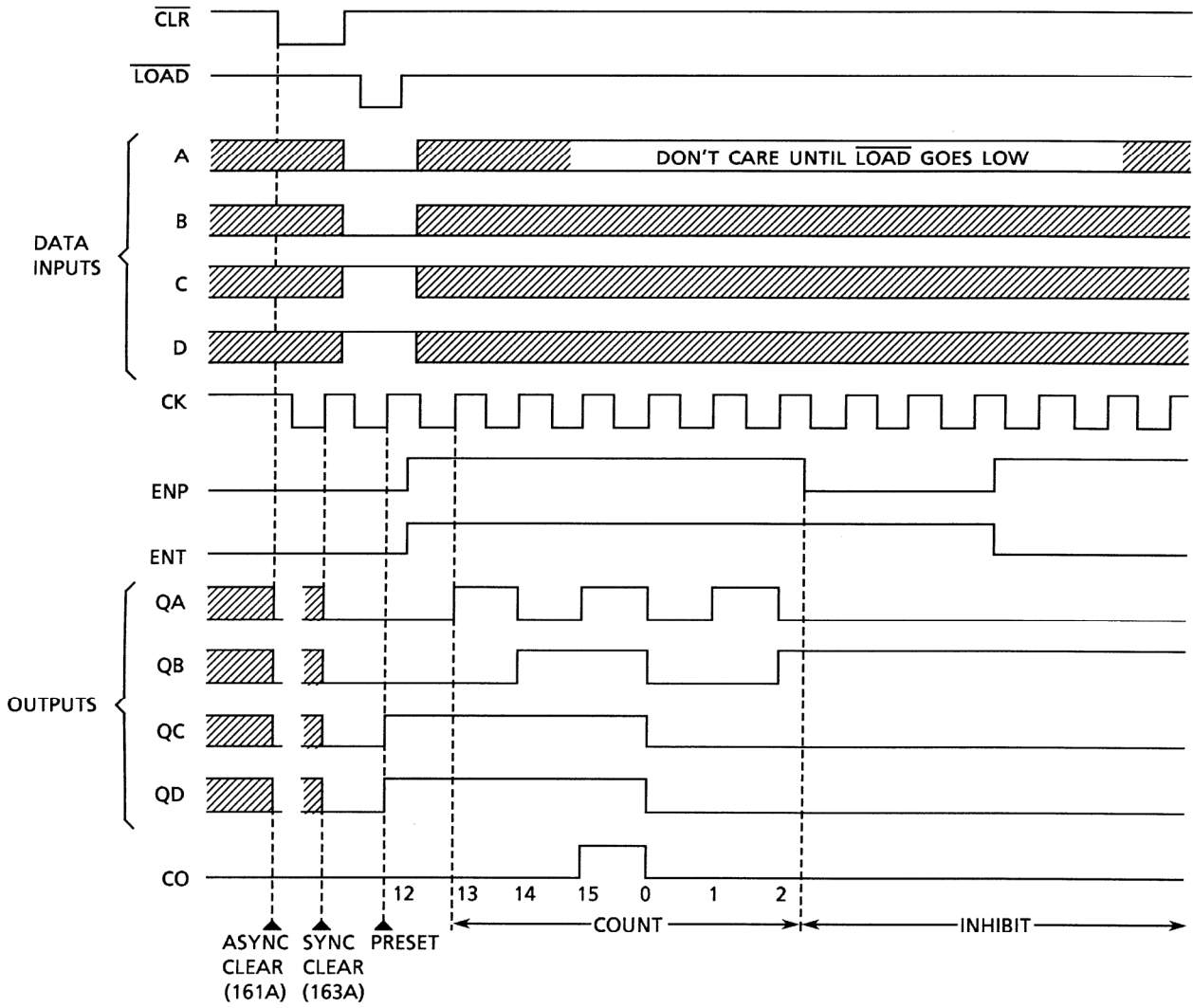
TC74HC161A					TC74HC163A					Outputs				Function
Inputs					Inputs					QA	QB	QC	QD	
CLR	LD	ENP	ENT	CK	CLR	LD	ENP	ENT	CK	QA	QB	QC	QD	
L	X	X	X	X	L	X	X	X	↑	L	L	L	L	“0” にリセットします。
H	L	X	X	↑	H	L	X	X	↑	A	B	C	D	データをプリセットします。
H	H	X	L	↑	H	H	X	L	↑	変化しない				カウントしません。
H	H	L	X	↑	H	H	L	X	↑	変化しない				カウントしません。
H	H	H	H	↑	H	H	H	H	↑	カウントアップ				カウント動作をします。
H	X	X	X	↓	X	X	X	X	↓	変化しない				カウントしません。

X : Don't care

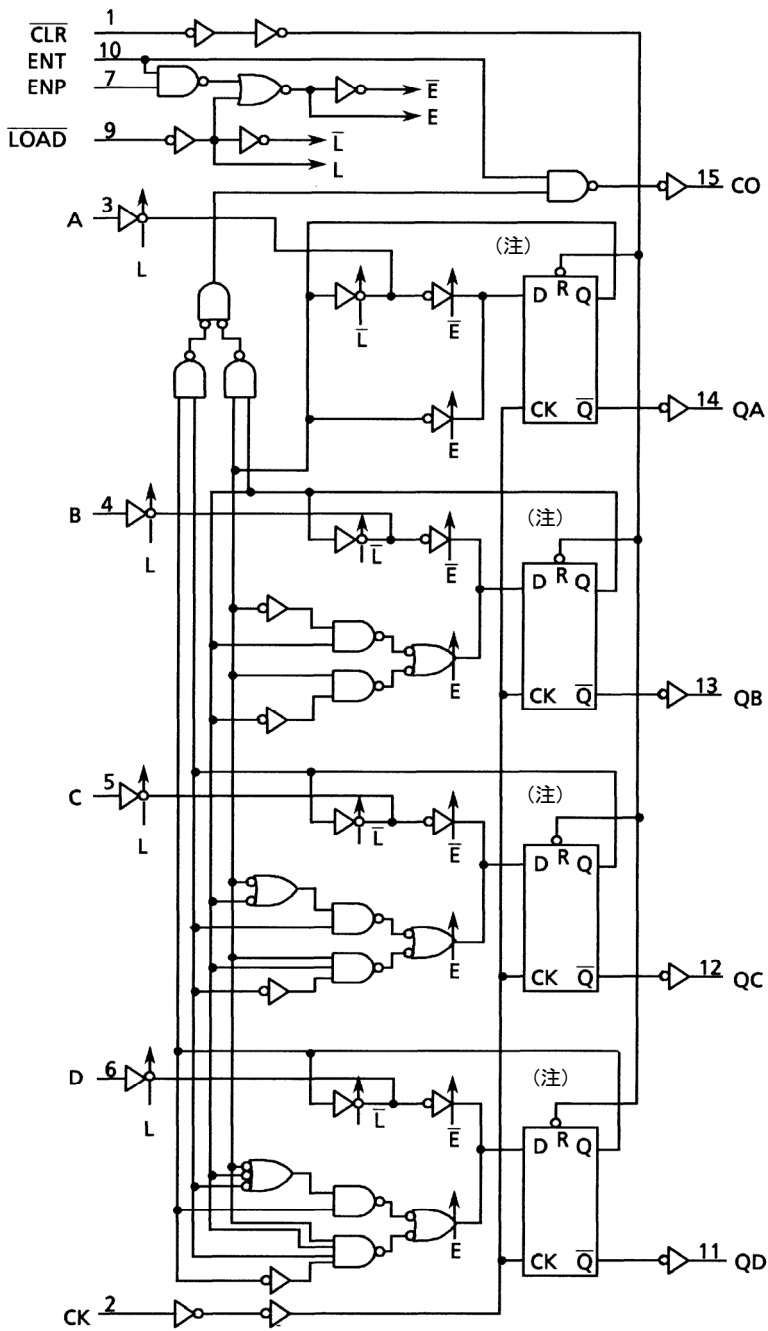
A, B, C, D: データ入力の論理レベル

Carry : Carry = ENT · QA · QB · QC · QD

タイミング図



## システム図



注: 内部 F/F 真理値表

TC74HC161A					TC74HC163A				
D	CK	R	Q	$\bar{Q}$	D	CK	R	Q	$\bar{Q}$
X	X	L	L	H	X	$\uparrow$	L	L	H
L	$\uparrow$	H	L	H	L	$\uparrow$	H	L	H
H	$\uparrow$	H	H	L	H	$\uparrow$	H	H	L
X	$\downarrow$	H	No change		L	$\downarrow$	H	No change	

X: Don't care

## 絶対最大定格 (注 1)

項 目	記 号	定 格	単 位
電 源 電 圧	$V_{CC}$	-0.5~7	V
入 力 電 圧	$V_{IN}$	-0.5~ $V_{CC} + 0.5$	V
出 力 電 圧	$V_{OUT}$	-0.5~ $V_{CC} + 0.5$	V
入 力 保 護 ダイ オード 電 流	$I_{IK}$	$\pm 20$	mA
出 力 寄 生 ダイ オード 電 流	$I_{OK}$	$\pm 20$	mA
出 力 電 流	$I_{OUT}$	$\pm 25$	mA
電 源 / G N D 電 流	$I_{CC}$	$\pm 50$	mA
許 容 損 失	$P_D$	500 (DIP) (注 2)/180 (SOP)	mW
保 存 温 度	$T_{stg}$	-65~150	°C

注 1: 絶対最大定格は、瞬時たりとも超えてはならない値であり、1つの項目も超えてはなりません。  
本製品の使用条件 (使用温度/電流/電圧等) が絶対最大定格/動作範囲以内での使用においても、高負荷 (高温および大電流/高電圧印加、多大な温度変化等) で連続して使用される場合は、信頼性が著しく低下するおそれがあります。

弊社半導体信頼性ハンドブック (取り扱い上のご注意とお願いおよびディレーティングの考え方と方法) および個別信頼性情報 (信頼性試験レポート、推定故障率等) をご確認の上、適切な信頼性設計をお願いします。

注 2:  $T_a = -40\sim 65^\circ\text{C}$  まで、500 mW。  $T_a = 65\sim 85^\circ\text{C}$  の範囲では  $-10\text{ mW}/^\circ\text{C}$  で、300 mW までディレーティングしてください。

## 動作範囲 (注)

項 目	記 号	定 格	単 位
電 源 電 圧	$V_{CC}$	2~6	V
入 力 電 圧	$V_{IN}$	0~ $V_{CC}$	V
出 力 電 圧	$V_{OUT}$	0~ $V_{CC}$	V
動 作 温 度	$T_{opr}$	-40~85	°C
入 力 上 昇 、 下 降 時 間	$t_r, t_f$	0~1000 ( $V_{CC} = 2.0\text{ V}$ ) 0~500 ( $V_{CC} = 4.5\text{ V}$ ) 0~400 ( $V_{CC} = 6.0\text{ V}$ )	ns

注: 動作範囲は動作を保証するための条件です。  
使用していない入力は VCC、もしくは GND に接続してください。

## 電気的特性

### DC特性

項目	記号	測定条件		Ta = 25°C			Ta = -40~85°C		単位		
				V <sub>CC</sub> (V)	最小	標準	最大	最小		最大	
入力電圧	“H” レベル	V <sub>IH</sub>	—	2.0	1.50	—	—	1.50	—	V	
				4.5	3.15	—	—	3.15	—		
				6.0	4.20	—	—	4.20	—		
	“L” レベル	V <sub>IL</sub>	—	2.0	—	—	0.50	—	0.50		
				4.5	—	—	1.35	—	1.35		
				6.0	—	—	1.80	—	1.80		
出力電圧	“H” レベル	V <sub>OH</sub>	V <sub>IN</sub> = V <sub>IH</sub> or V <sub>IL</sub>	I <sub>OH</sub> = -20 μA	2.0	1.9	2.0	—	1.9	—	V
					4.5	4.4	4.5	—	4.4	—	
					6.0	5.9	6.0	—	5.9	—	
				I <sub>OH</sub> = -4 mA	4.5	4.18	4.31	—	4.13	—	
					6.0	5.68	5.80	—	5.63	—	
					I <sub>OH</sub> = -5.2 mA	4.5	—	—	—	—	
	“L” レベル	V <sub>OL</sub>	V <sub>IN</sub> = V <sub>IH</sub> or V <sub>IL</sub>	I <sub>OL</sub> = 20 μA	2.0	—	0.0	0.1	—	0.1	
					4.5	—	0.0	0.1	—	0.1	
					6.0	—	0.0	0.1	—	0.1	
				I <sub>OL</sub> = 4 mA	4.5	—	0.17	0.26	—	0.33	
					6.0	—	0.18	0.26	—	0.33	
					I <sub>OL</sub> = 5.2 mA	4.5	—	—	—	—	
入力電流	I <sub>IN</sub>	V <sub>IN</sub> = V <sub>CC</sub> or GND	6.0	—	—	±0.1	—	±1.0	μA		
静的消費電流	I <sub>CC</sub>	V <sub>IN</sub> = V <sub>CC</sub> or GND	6.0	—	—	4.0	—	40.0	μA		

### タイミング推奨動作条件 (input: $t_r = t_f = 6 \text{ ns}$ )

項目	記号	測定条件	Ta = 25°C		Ta = -40 ~ 85°C	単位	
			VCC (V)	標準	Limit		Limit
最小パルス幅 (CK)	$t_{W(H)}$ $t_{W(L)}$	図 1	2.0	—	75	95	ns
			4.5	—	15	19	
			6.0	—	13	16	
最小パルス幅 ( $\overline{\text{CLR}}$ ) (注1)	$t_{W(L)}$	図 4	2.0	—	75	95	ns
			4.5	—	15	19	
			6.0	—	13	16	
最小セットアップ時間 ( $\overline{\text{LOAD}}$ , ENP, ENT)	$t_s$	図 2、図 3	2.0	—	100	125	ns
			4.5	—	20	25	
			6.0	—	17	21	
最小セットアップ時間 (A, B, C, D)	$t_s$	図 2	2.0	—	75	95	ns
			4.5	—	15	19	
			6.0	—	13	16	
最小セットアップ時間 ( $\overline{\text{CLR}}$ ) (注2)	$t_s$	図 5	2.0	—	75	95	ns
			4.5	—	15	19	
			6.0	—	13	16	
最小ホールド時間	$t_h$	図 2、図 3、図 5	2.0	—	0	0	ns
			4.5	—	0	0	
			6.0	—	0	0	
最小リムーバル時間 ( $\overline{\text{CLR}}$ ) (注1)	$t_{rem}$	図 4	2.0	—	50	65	ns
			4.5	—	10	13	
			6.0	—	9	11	
クロック周波数	f	—	2.0	—	6	5	MHz
			4.5	—	31	25	
			6.0	—	36	29	

注 1: TC74HC161A にのみ適用

注 2: TC74HC163A にのみ適用

AC特性 ( $C_L = 15 \text{ pF}$ ,  $V_{CC} = 5 \text{ V}$ ,  $T_a = 25^\circ\text{C}$ )

項目	記号	測定条件	最小	標準	最大	単位
出力上昇、下降時間	$t_{TLH}$ $t_{THL}$	図 1	—	4	8	ns
伝搬遅延時間 (CK-Q)	$t_{pLH}$ $t_{pHL}$	図 1	—	13	21	ns
伝搬遅延時間 (CK-CO) [カウント・モード]	$t_{pLH}$ $t_{pHL}$	図 1	—	16	26	ns
伝搬遅延時間 (CK-CO) [プリセット・モード]	$t_{pLH}$	図 2	—	18	30	ns
	$t_{pHL}$		—	20	35	
伝搬遅延時間 (ENT-CO)	$t_{pLH}$ $t_{pHL}$	図 6	—	10	17	ns
伝搬遅延時間 ( $\overline{\text{CLR}}-Q$ ) (注)	$t_{pHL}$	図 4	—	17	26	ns
伝搬遅延時間 ( $\overline{\text{CLR}}-CO$ ) (注)	$t_{pHL}$	図 4	—	20	35	ns
最大クロック周波数	$f_{max}$	—	36	63	—	MHz

注: TC74HC161A にのみ適用



## AC特性 (C<sub>L</sub> = 50 pF, input: t<sub>r</sub> = t<sub>f</sub> = 6 ns)

項目	記号	測定条件	V <sub>CC</sub> (V)	Ta = 25°C			Ta = -40~85°C		単位
				最小	標準	最大	最小	最大	
出力上昇、下降時間	t <sub>TLH</sub> t <sub>THL</sub>	図 1	2.0	—	25	75	—	95	ns
			4.5	—	7	15	—	19	
			6.0	—	6	13	—	16	
伝搬遅延時間 (CK-Q)	t <sub>pLH</sub> t <sub>pHL</sub>	図 1	2.0	—	48	125	—	155	ns
			4.5	—	16	25	—	31	
			6.0	—	14	21	—	26	
伝搬遅延時間 (CK-CO) [カウント・モード]	t <sub>pLH</sub> t <sub>pHL</sub>	図 1	2.0	—	57	150	—	190	ns
			4.5	—	19	30	—	38	
			6.0	—	16	26	—	33	
伝搬遅延時間 (CK-CO) [プリセット・モード]	t <sub>pLH</sub>	図 2	2.0	—	66	175	—	220	ns
			4.5	—	22	35	—	44	
			6.0	—	19	30	—	37	
	t <sub>pHL</sub>		2.0	—	72	200	—	250	
			4.5	—	24	40	—	50	
			6.0	—	20	34	—	43	
伝搬遅延時間 (ENT-CO)	t <sub>pLH</sub> t <sub>pHL</sub>	図 6	2.0	—	39	100	—	125	ns
			4.5	—	13	20	—	25	
			6.0	—	11	17	—	21	
伝搬遅延時間 ( $\overline{\text{CLR}}$ -Q) (注 2)	t <sub>pHL</sub>	図 4	2.0	—	60	150	—	190	ns
			4.5	—	20	30	—	38	
			6.0	—	17	26	—	33	
伝搬遅延時間 ( $\overline{\text{CLR}}$ -CO) (注 2)	t <sub>pHL</sub>	図 4	2.0	—	72	200	—	250	ns
			4.5	—	24	40	—	50	
			6.0	—	20	34	—	43	
最大クロック周波数	f <sub>max</sub>	—	2.0	6	18	—	5	—	MHz
			4.5	31	53	—	25	—	
			6.0	36	62	—	29	—	
入力容量	C <sub>IN</sub>	—	—	5	10	—	10	pF	
等価内部容量	C <sub>PD</sub>	(注 1)	—	34	—	—	—	pF	

注 1: C<sub>PD</sub> は、無負荷時の動作消費電流より計算した IC 内部の等価容量です。

無負荷時の平均動作消費電流は、次式により求められます。

$$I_{CC}(\text{opr}) = C_{PD} \cdot V_{CC} \cdot f_{IN} + I_{CC}$$

また、各出力に容量性の負荷がついた際の動作消費電流は、上式で求めた電流値 (I<sub>CC</sub> (opr)) に下記の値を加算することにより求められます。

$$\Delta I_{CC} = f_{CK} \cdot V_{CC} \left( \frac{C_{QA}}{2} + \frac{C_{QB}}{4} + \frac{C_{QC}}{8} + \frac{C_{QD}}{16} + \frac{C_{CO}}{16} \right)$$

ただし、C<sub>QA</sub>~C<sub>QD</sub>、C<sub>CO</sub> はそれぞれ QA~QD、CO の負荷容量です。f<sub>CK</sub> は CK の入力周波数。

注 2: TC74HC161A にのみ適用

## AC特性測定波形

### カウントモード

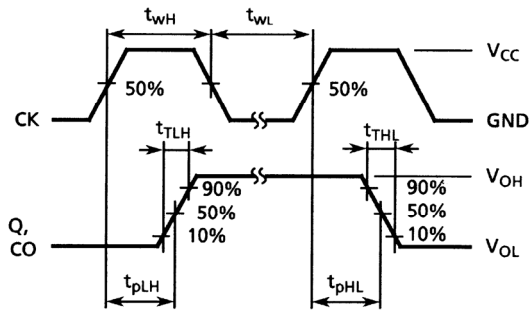


図 1

### クリアモード (TC74HC161A)

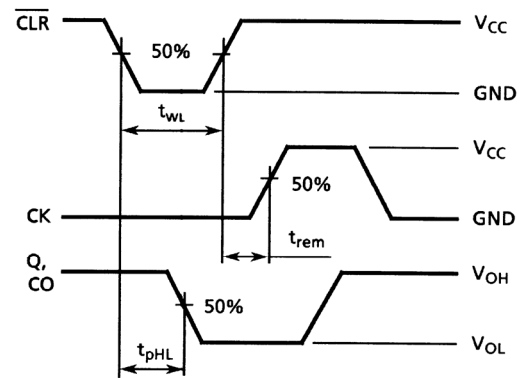


図 4

### プリセットモード

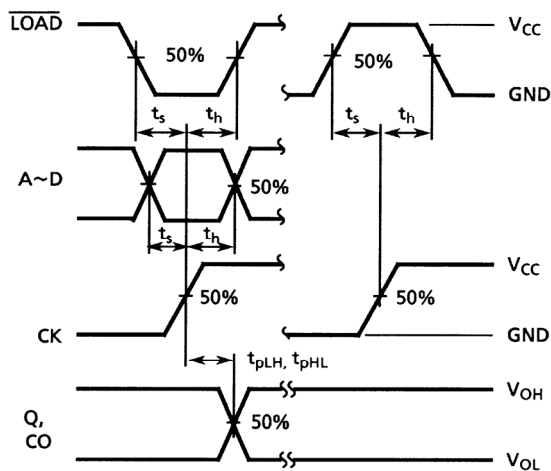


図 2

### クリアモード (TC74HC163A)

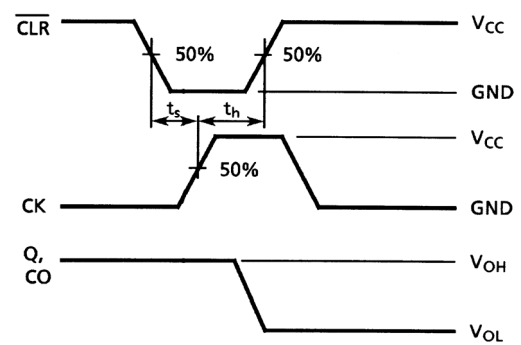


図 5

### カウントイネーブルモード

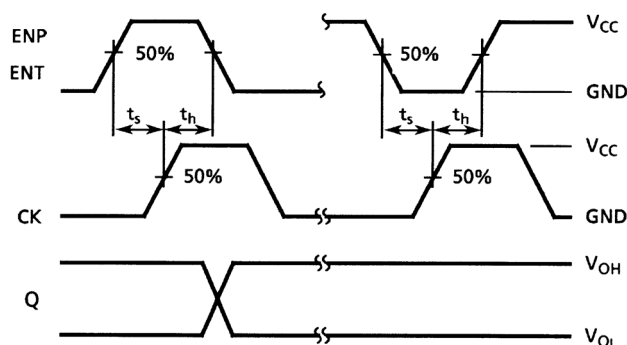


図 3

### カスケードモード (カウント数を最大値に固定)

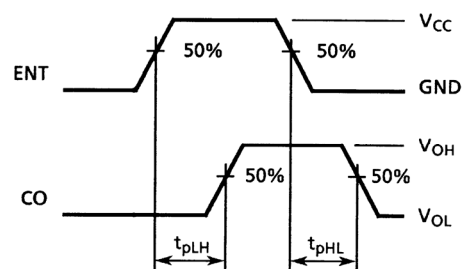
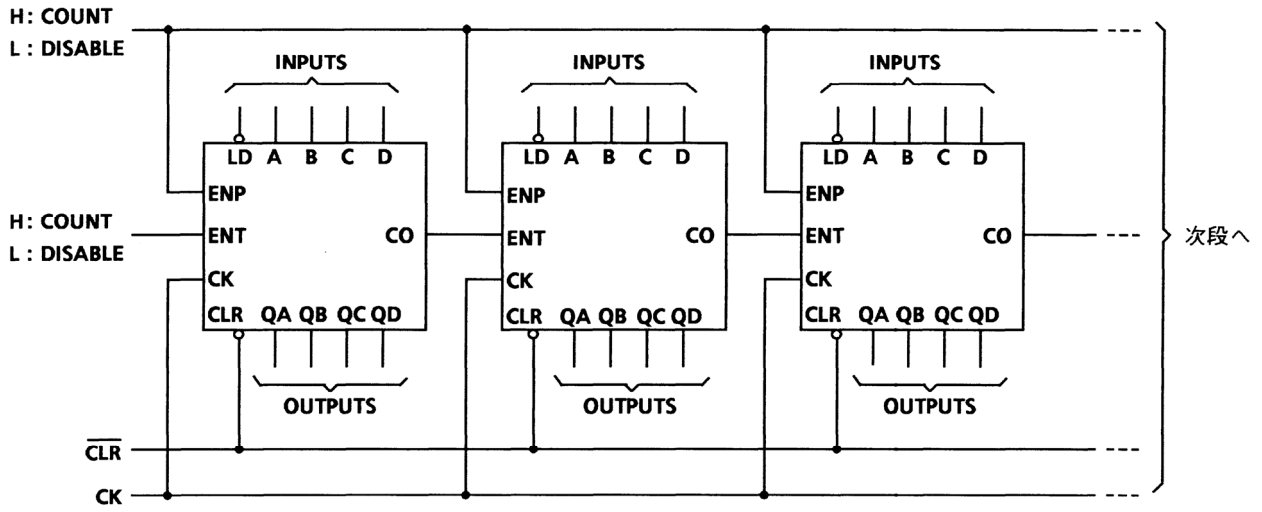


図 6

標準応用例

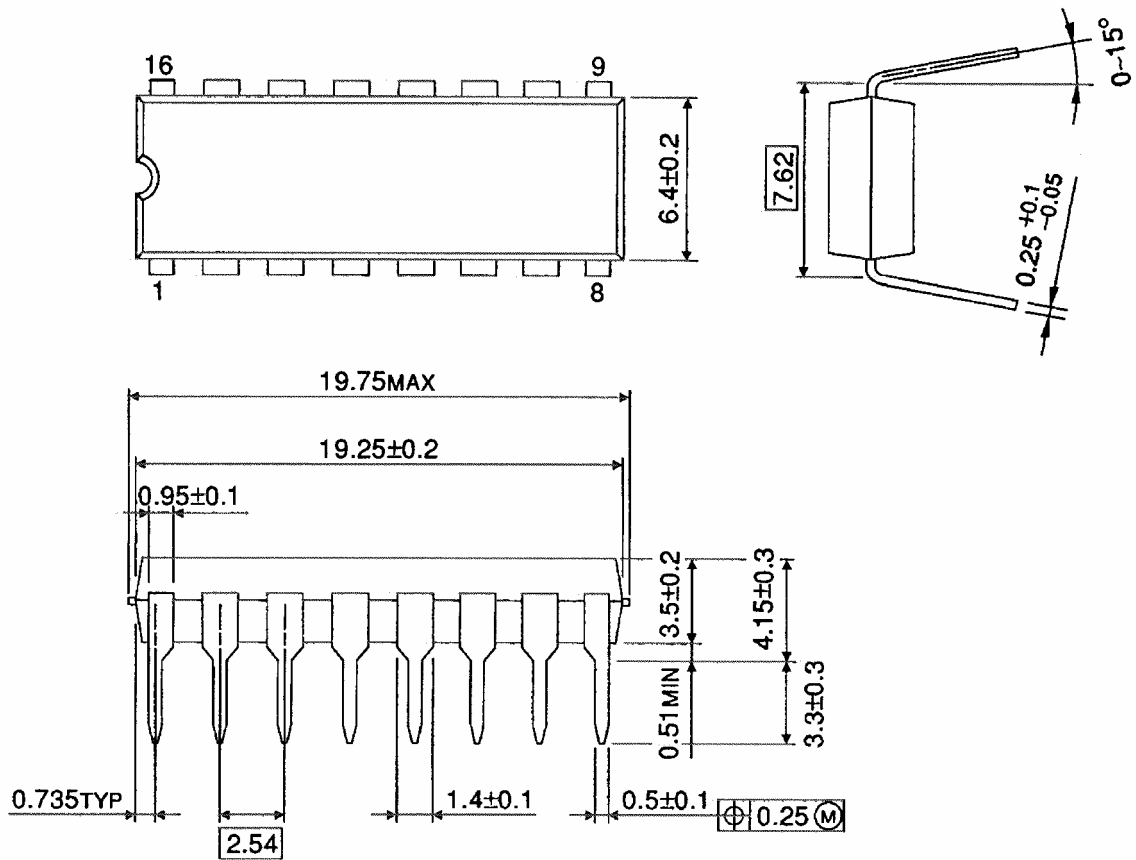
Parallel Carry N-Bit Counter



## 外形圖

DIP16-P-300-2.54A

Unit : mm

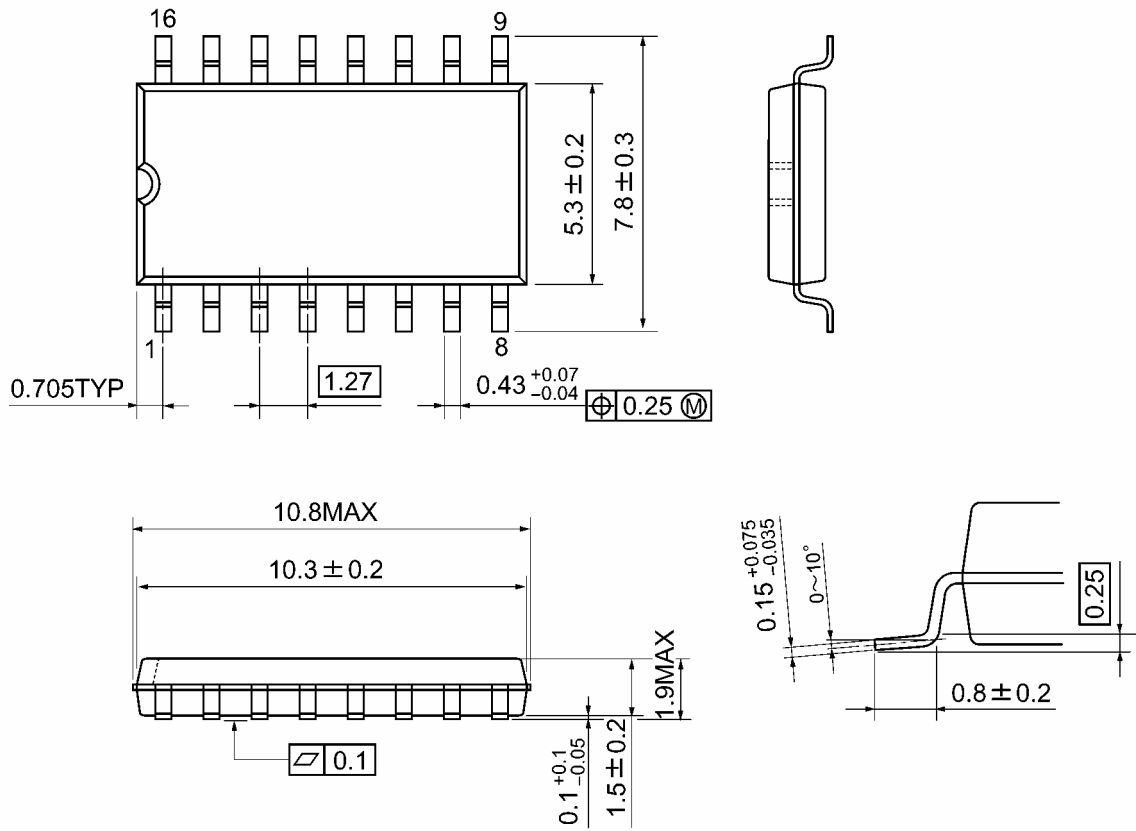


質量: 1.00 g (標準)

外形図

SOP16-P-300-1.27A

Unit: mm



質量: 0.18 g (標準)

## 当社半導体製品取り扱い上のお願い

20070701-JA

- 当社は品質、信頼性の向上に努めておりますが、一般に半導体製品は誤作動したり故障することがあります。当社半導体製品をご使用いただく場合は、半導体製品の誤作動や故障により、生命・身体・財産が侵害されることのないように、購入者側の責任において、機器の安全設計を行うことをお願いします。  
なお、設計に際しては、最新の製品仕様をご確認の上、製品保証範囲内でご使用いただくと共に、考慮されるべき注意事項や条件について「東芝半導体製品の取り扱い上のご注意とお願い」、「半導体信頼性ハンドブック」などでご確認ください。
- 本資料に掲載されている製品は、一般的電子機器（コンピュータ、パーソナル機器、事務機器、計測機器、産業用ロボット、家電機器など）に使用されることを意図しています。特別に高い品質・信頼性が要求され、その故障や誤作動が直接人命を脅かしたり人体に危害を及ぼす恐れのある機器（原子力制御機器、航空宇宙機器、輸送機器、交通信号機器、燃焼制御、医療機器、各種安全装置など）にこれらの製品を使用すること（以下“特定用途”という）は意図もされていませんし、また保証もされていません。本資料に掲載されている製品を当該特定用途に使用することは、お客様の責任でなされることとなります。
- 本資料に掲載されている製品を、国内外の法令、規則及び命令により製造、使用、販売を禁止されている応用製品に使用することはできません。
- 本資料に掲載してある技術情報は、製品の代表的動作・応用を説明するためのもので、その使用に際して当社及び第三者の知的財産権その他の権利に対する保証または実施権の許諾を行うものではありません。
- 本資料に掲載されている製品の RoHS 適合性など、詳細につきましては製品個別に必ず弊社営業窓口までお問合せください。本資料に掲載されている製品のご使用に際しては、特定の物質の含有・使用を規制する RoHS 指令などの法令を十分調査の上、かかる法令に適合するようご使用ください。お客様が適用される法令を遵守しないことにより生じた損害に関して、当社は一切の責任を負いかねます。
- 本資料の掲載内容は、技術の進歩などにより予告なしに変更されることがあります。