

東芝CMOSデジタル集積回路 シリコン モノリシック

## TC74HC245AP, TC74HC245AF, TC74HC640AP, TC74HC640AF

### Octal Bus Transceiver

TC74HC245AP/AF 3-State, Non-Inverting

TC74HC640AP/AF 3-State, Inverting

TC74HC245A/640A は、シリコンゲート CMOS 技術を用いた高速 CMOS 8 回路入り双方向性バスバッファです。CMOS の特長である低い消費電力で、LSTTL に匹敵する高速動作を実現できます。

これらの IC は、CPU などの双方向性データに接続して、バスライン上のデータ伝送を高速化する用途に設計されています。

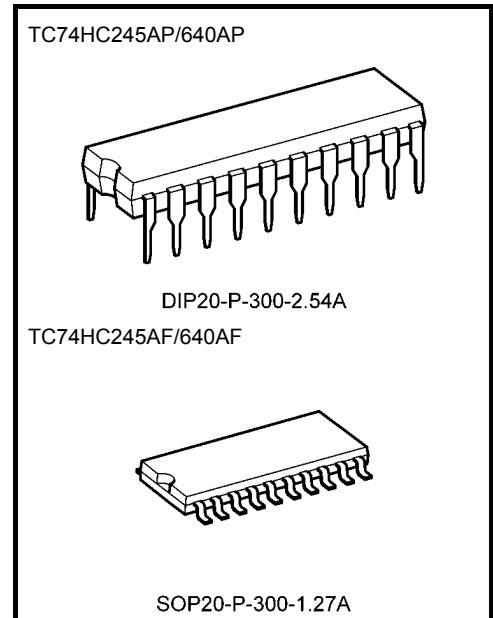
伝送方向切り替え入力 DIR を “H” にすると A バスが入力・B バスが出力となり、DIR を “L” にすると B バスが入力・A バスが出力となります。イネーブル入力 G を “H” にすると、A バス、B バスともにフローティング (高インピーダンス) 状態になります。

また、すべての入力には、静電破壊防止用のダイオードが付加されています。

### 特長(注)

- 高速動作 :  $t_{pd} = 10 \text{ ns}$  (標準) ( $V_{CC} = 5 \text{ V}$ )
- 低消費電流 :  $I_{CC} = 4 \mu\text{A}$  (最大) ( $T_a = 25^\circ\text{C}$ )
- 高雑音余裕度 :  $V_{NIH} = V_{NIL} = 28\% V_{CC}$  (最小)
- 高ファンアウト : LSTTL 15 個を直接駆動可能
- 対称出力インピーダンス :  $|I_{OH}| = I_{OL} = 6 \text{ mA}$  (最小)
- バランスのとれた遅延時間:  $t_{pLH} \approx t_{pHL}$
- 広い動作電圧範囲 :  $V_{CC}(\text{opr}) = 2\sim 6 \text{ V}$
- LSTTL (74LS245, 640) と同一ピン接続、同一ファンクション

注: バス端子が出力モード時には、外部より信号を与えないでください。  
バス端子がフローティング (高インピーダンス状態) のときには、外部抵抗による入力レベルの固定が必要です。

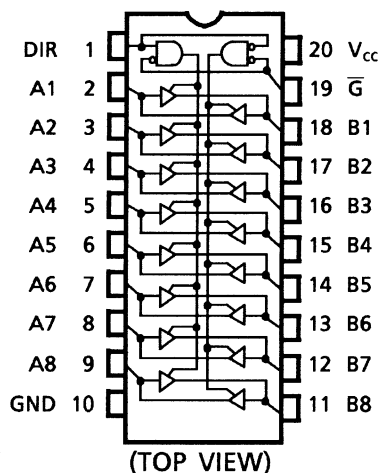


#### 質量

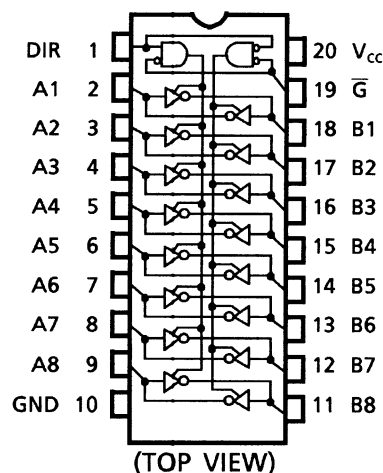
DIP20-P-300-2.54A : 1.30 g (標準)  
SOP20-P-300-1.27A : 0.22 g (標準)

### ピン接続図

#### TC74HC245A

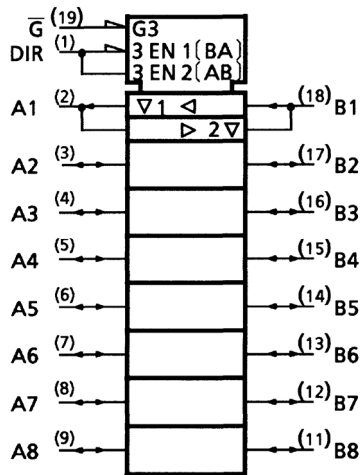


#### TC74HC640A

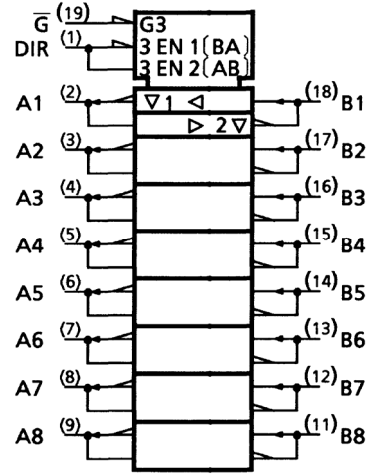


## 論理図

### TC74HC245A



### TC74HC640A



## 真理値表

Inputs		Function		Outputs	
$\bar{G}$	DIR	A Bus	B Bus	HC245A	HC640A
L	L	出力	入力	A = B	A = $\bar{B}$
L	H	入力	出力	B = A	B = $\bar{A}$
H	X		Z	Z	Z

X: "H" または "L"

Z: High impedance

## 絶対最大定格 (注 1)

項目	記号	定格	単位
電源電圧	$V_{CC}$	-0.5~7	V
入力電圧	$V_{IN}$	-0.5~ $V_{CC} + 0.5$	V
出力電圧	$V_{OUT}$	-0.5~ $V_{CC} + 0.5$	V
入力保護ダイオード電流	$I_{IK}$	$\pm 20$	mA
出力寄生ダイオード電流	$I_{OK}$	$\pm 20$	mA
出力電流	$I_{OUT}$	$\pm 35$	mA
電源 / GND 電流	$I_{CC}$	$\pm 75$	mA
許容損失	$P_D$	500 (DIP) (注 2)/180 (SOP)	mW
保存温度	$T_{stg}$	-65~150	°C

注 1: 絶対最大定格は、瞬時たりとも超えてはならない値であり、1つの項目も超えてはなりません。

本製品の使用条件 (使用温度/電流/電圧等) が絶対最大定格/動作範囲以内での使用においても、高負荷 (高温および大電流/高電圧印加、多大な温度変化等) で連続して使用される場合は、信頼性が著しく低下するおそれがあります。

弊社半導体信頼性ハンドブック (取り扱い上のご注意とお願いおよびディレーティングの考え方と方法) および個別信頼性情報 (信頼性試験レポート、推定故障率等) をご確認の上、適切な信頼性設計をお願いします。

注 2:  $T_a = -40 \sim 65^\circ\text{C}$  まで、500 mW。  $T_a = 65 \sim 85^\circ\text{C}$  の範囲では  $-10 \text{ mW}/^\circ\text{C}$  で、300 mW までディレーティングしてください。

## 動作範囲 (注)

項目	記号	定格	単位
電源電圧	$V_{CC}$	2~6	V
入力電圧	$V_{IN}$	0~ $V_{CC}$	V
出力電圧	$V_{OUT}$	0~ $V_{CC}$	V
動作温度	$T_{opr}$	-40~85	°C
入力上昇、下降時間	$t_r, t_f$	0~1000 ( $V_{CC} = 2.0$ V) 0~500 ( $V_{CC} = 4.5$ V) 0~400 ( $V_{CC} = 6.0$ V)	ns

注: 動作範囲は動作を保証するための条件です。

使用していない入力は、バス入力も含めて  $V_{CC}$ 、もしくは  $GND$  に接続してください。ファンクションによりバス端子の入出力が切り替る場合、バス入力およびバス出力共に  $V_{CC}$  もしくは  $GND$  に接続してください。この場合、出力が短絡されない様にご注意ください。

## 電気的特性

## DC特性

項目	記号	測定条件		$T_a = 25^\circ\text{C}$			$T_a = -40\sim 85^\circ\text{C}$		単位				
				$V_{CC}$ (V)	最小	標準	最大	最小		最大			
入力電圧	“H”レベル	$V_{IH}$	—	2.0	1.50	—	—	1.50	—	V			
				4.5	3.15	—	—	3.15	—				
				6.0	4.20	—	—	4.20	—				
	“L”レベル			$V_{IL}$	—	2.0	—	—	0.50		—	0.50	
						4.5	—	—	1.35		—	1.35	
						6.0	—	—	1.80		—	1.80	
出力電圧	“H”レベル	$V_{OH}$	$V_{IN} = V_{IH}$ or $V_{IL}$			$I_{OH} = -20 \mu\text{A}$	2.0	1.9	2.0	—	1.9	—	V
							4.5	4.4	4.5	—	4.4	—	
							6.0	5.9	6.0	—	5.9	—	
	“L”レベル			$V_{OL}$	$V_{IN} = V_{IH}$ or $V_{IL}$	$I_{OH} = -6 \text{ mA}$	4.5	4.18	4.31	—	4.13	—	
							6.0	5.68	5.80	—	5.63	—	
							$I_{OH} = -7.8 \text{ mA}$	2.0	—	0.0	0.1	—	
4.5	—	0.0	0.1			—		0.1					
6.0	—	0.0	0.1			—		0.1					
スリーステート オフリーク電流	$I_{OZ}$	$V_{IN} = V_{IH}$ or $V_{IL}$ $V_{OUT} = V_{CC}$ or $GND$				6.0	—	—	$\pm 0.5$	—	$\pm 5.0$	$\mu\text{A}$	
				入力電流	$I_{IN}$	$V_{IN} = V_{CC}$ or $GND$	6.0	—	—	$\pm 0.1$	—	$\pm 1.0$	$\mu\text{A}$
							静的消費電流	$I_{CC}$	$V_{IN} = V_{CC}$ or $GND$	6.0	—	—	4.0

## AC特性 (input: $t_r = t_f = 6 \text{ ns}$ )

項目	記号	測定条件	Ta = 25°C			Ta = -40~85°C		単位		
			CL (pF)	VCC (V)	最小	標準	最大		最小	最大
出力上昇、下降時間	$t_{TLH}$ $t_{THL}$	—	50	2.0	—	25	60	—	75	ns
				4.5	—	7	12	—	15	
				6.0	—	6	10	—	13	
伝搬遅延時間	$t_{pLH}$ $t_{pHL}$	—	50	2.0	—	33	90	—	115	ns
				4.5	—	12	18	—	23	
				6.0	—	10	15	—	20	
			150	2.0	—	48	120	—	150	
				4.5	—	16	24	—	30	
				6.0	—	14	20	—	26	
出カイナーブル時間	$t_{pZL}$ $t_{pZH}$	$R_L = 1 \text{ k}\Omega$	50	2.0	—	48	150	—	190	ns
				4.5	—	16	30	—	38	
				6.0	—	14	26	—	32	
			150	2.0	—	63	180	—	225	
				4.5	—	21	36	—	45	
				6.0	—	18	31	—	38	
出カディセーブル時間	$t_{pLZ}$ $t_{pHZ}$	$R_L = 1 \text{ k}\Omega$	50	2.0	—	37	150	—	190	ns
				4.5	—	17	30	—	38	
				6.0	—	15	26	—	32	
入力容量	$C_{IN}$	DIR, $\overline{G}$			—	5	10	—	10	pF
バス端子入力容量	$C_{I/O}$	An, Bn			—	13	—	—	—	pF
等価内部容量 (注)	$C_{PD}$	TC74HC245A			—	39	—	—	—	pF
		TC74HC640A			—	37	—	—	—	

注:  $C_{PD}$  は、無負荷時の動作消費電流より計算した IC 内部の等価容量です。

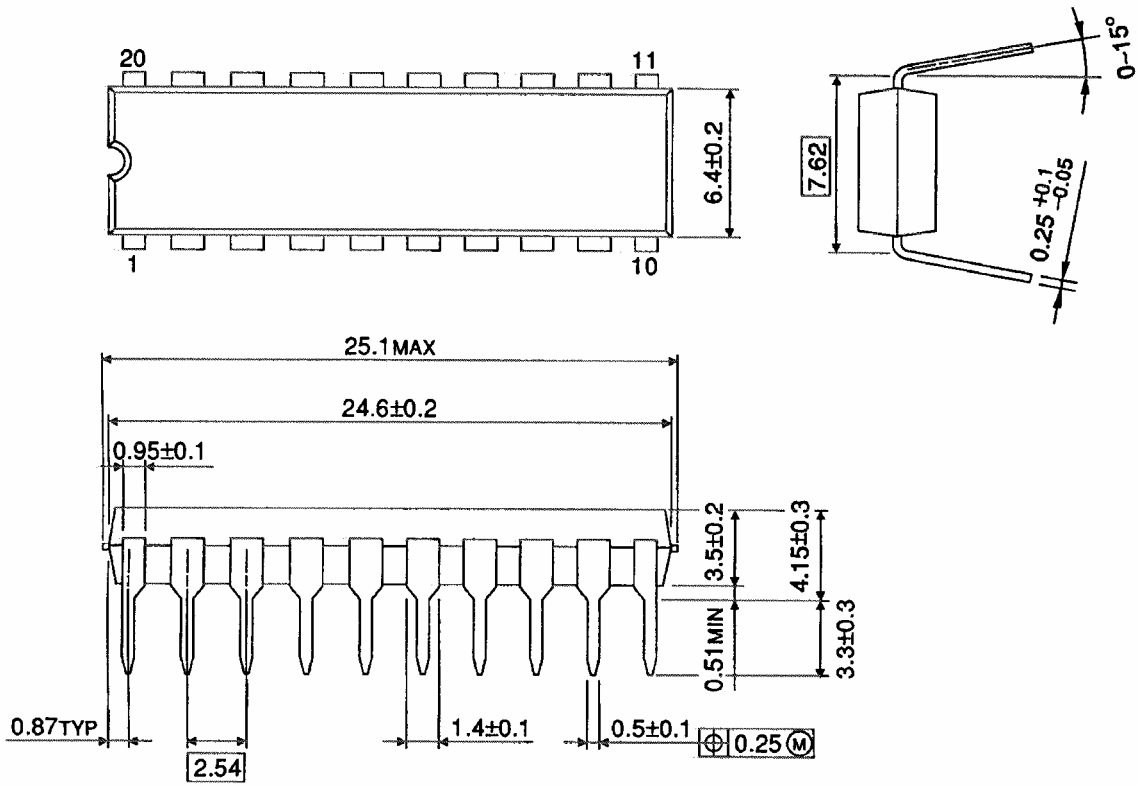
無負荷時の平均動作消費電流は、次式により求められます。

$$I_{CC}(\text{opr}) = C_{PD} \cdot V_{CC} \cdot f_{IN} + I_{CC}/8 \text{ (ビット当たり)}$$

外形図

DIP20-P-300-2.54A

Unit : mm

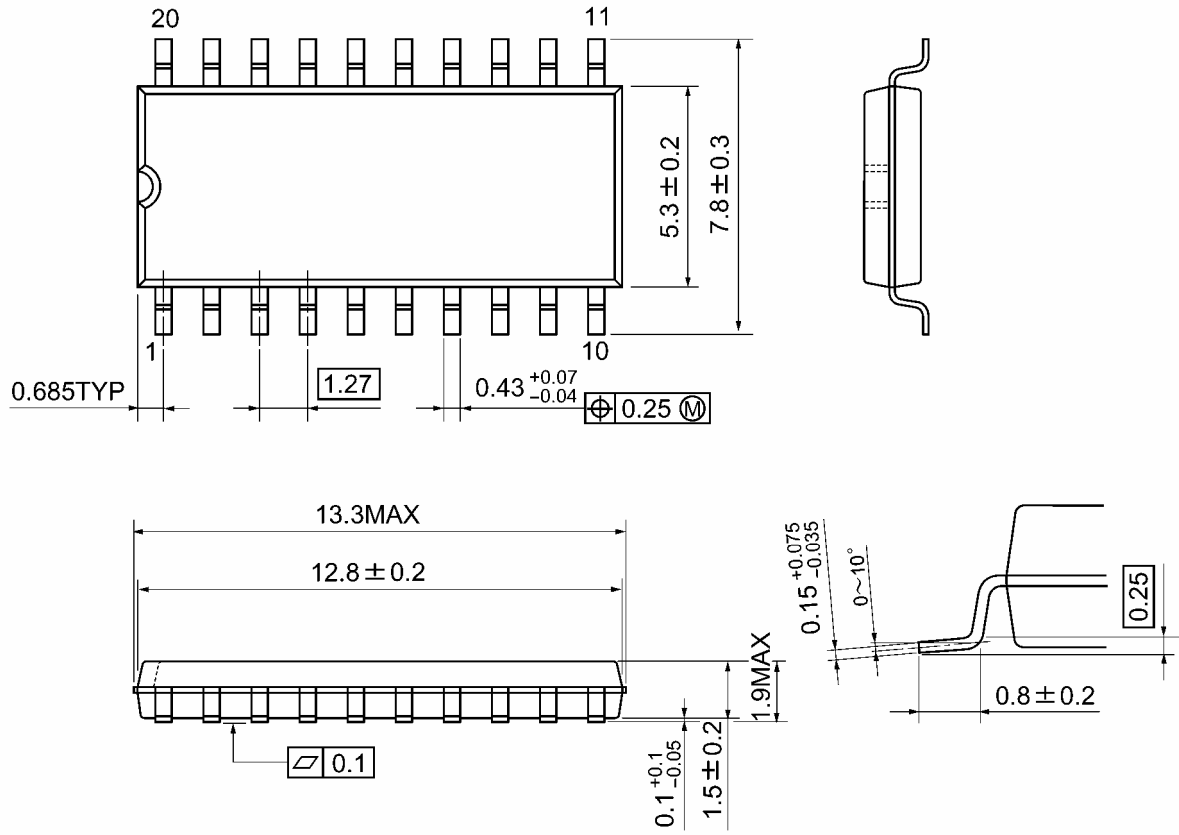


質量: 1.30 g (標準)

外形図

SOP20-P-300-1.27A

Unit: mm



質量: 0.22 g (標準)

## 当社半導体製品取り扱い上のお願い

20070701-JA

- 当社は品質、信頼性の向上に努めておりますが、一般に半導体製品は誤作動したり故障することがあります。当社半導体製品をご使用いただく場合は、半導体製品の誤作動や故障により、生命・身体・財産が侵害されることのないように、購入者側の責任において、機器の安全設計を行うことをお願いします。  
なお、設計に際しては、最新の製品仕様をご確認の上、製品保証範囲内でご使用いただくと共に、考慮されるべき注意事項や条件について「東芝半導体製品の取り扱い上のご注意とお願い」、「半導体信頼性ハンドブック」などをご確認ください。
- 本資料に掲載されている製品は、一般的電子機器（コンピュータ、パーソナル機器、事務機器、計測機器、産業用ロボット、家電機器など）に使用されることを意図しています。特別に高い品質・信頼性が要求され、その故障や誤作動が直接人命を脅かしたり人体に危害を及ぼす恐れのある機器（原子力制御機器、航空宇宙機器、輸送機器、交通信号機器、燃焼制御、医療機器、各種安全装置など）にこれらの製品を使用すること（以下“特定用途”という）は意図もされていませんし、また保証もされていません。本資料に掲載されている製品を当該特定用途に使用することは、お客様の責任でなされることとなります。
- 本資料に掲載されている製品を、国内外の法令、規則及び命令により製造、使用、販売を禁止されている応用製品に使用することはできません。
- 本資料に掲載されている製品の RoHS 適合性など、詳細につきましては製品個別に必ず弊社営業窓口までお問合せください。本資料に掲載されている製品のご使用に際しては、特定の物質の含有・使用を規制する RoHS 指令などの法令を十分調査の上、かかる法令に適合するようご使用ください。お客様が適用される法令を遵守しないことにより生じた損害に関して、当社は一切の責任を負いかねます。
- 本資料の掲載内容は、技術の進歩などにより予告なしに変更されることがあります。