

東芝CMOSデジタル集積回路 シリコン モノリシック

TC7S04F, TC7S04FU

INVERTER

TC7S04 は、シリコンゲートCMOS 技術を用いた高速 CMOS インバータです。CMOS の特長である低い消費電力で、LSTTL に匹敵する高速動作を実現できます。

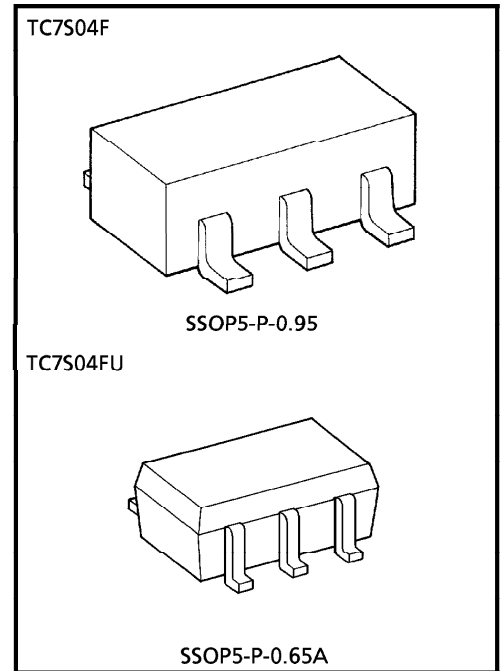
内部回路はバッファつきの3段構成であり、高い雑音余裕度と安定な出力が得られます。また、すべての入力には静電破壊から素子を保護するために、抵抗とダイオードが付加されています。出力電流はTC74HC 相当品の1/2です。AC 電気的特性も一部異なります。

特長

- 高速動作 : $t_{pd} = 7ns$ (標準) @ $V_{CC} = 5V$
- 低消費電流 : $I_{CC} = 1\mu A$ (最大) @ $T_a = 25^\circ C$
- 高雑音余裕度 : $V_{NIH} = V_{NIL} = 28\% V_{CC}$ (最小)
- 高ファンアウト : LSTTL 5個を直接駆動可能
- 対称出力インピーダンス : $|I_{OH}| = I_{OL} = 2mA$ (最小)
- バランスのとれた遅延時間 : $t_{pLH} \approx t_{pHL}$
- 広い動作電圧範囲 : $V_{CC} (opr) = 2\sim 6V$

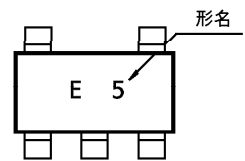
最大定格 ($T_a = 25^\circ C$)

項目	記号	定格	単位
電源電圧	V_{CC}	-0.5~7	V
入力電圧	V_{IN}	-0.5~ $V_{CC} + 0.5$	V
出力電圧	V_{OUT}	-0.5~ $V_{CC} + 0.5$	V
入力保護ダイオード電流	I_{IK}	± 20	mA
出力寄生ダイオード電流	I_{OK}	± 20	mA
出力電流	I_{OUT}	± 12.5	mA
電源/GND電流	I_{CC}	± 25	mA
許容損失	P_D	200	mW
保存温度	T_{stg}	-65~150	$^\circ C$
リード温度 (10秒)	T_L	260	$^\circ C$

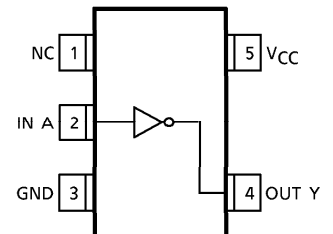


質量
 SSOP5-P-0.95 : 0.016g (標準)
 SSOP5-P-0.65A : 0.006g (標準)

現品表示



ピン接続図 (TOP VIEW)



960917BA2

● 当社は品質、信頼性の向上に努めていますが、一般に半導体製品は誤作動したり故障することがあります。当社半導体製品をご使用頂く場合は、半導体製品の誤作動や故障により、他人の生命・身体・財産が侵害されることのないように、購入者側の責任において、装置の安全設計を行うことをお願いします。
 ● 本資料に掲載されている製品は、最新製品仕様をご確認の上、製品保証範囲内でご使用頂くとともに、考慮されるべき注意事項や条件について「東芝半導体製品の取り扱い上のご注意とお願い」、「半導体信頼性ハンドブック」などをご活用ください。
 ● 本資料に掲載されている製品は、外国為替および外国貿易管理法により、輸出または海外への提供が規制されているものです。
 ● 本資料に掲載されている技術情報は、製品の代表的動作・応用を説明するためのもので、その使用に際して当社および第三者の知的財産権その他の権利に対する保証または実施権の許諾を行うものではありません。
 ● 本資料の掲載内容は、技術の進歩などにより予告なしに変更されることがあります。

論理図



真理値表

A	Y
L	H
H	L

推奨動作条件

項目	記号	定格	単位
電源電圧	V_{CC}	2~6	V
入力電圧	V_{IN}	0~ V_{CC}	V
出力電圧	V_{OUT}	0~ V_{CC}	V
動作温度	T_{opr}	-40~85	°C
入力上昇、下降時間	t_r, t_f	0~1000 ($V_{CC} = 2.0V$)	ns
		0~500 ($V_{CC} = 4.5V$)	
		0~400 ($V_{CC} = 6.0V$)	

電気的特性

DC特性

項目	記号	測定条件	V_{CC} (V)	$T_a = 25^\circ C$			$T_a = -40 \sim 85^\circ C$		単位					
				最小	標準	最大	最小	最大						
入力電圧	"H"レベル	V_{IH}	2.0	1.5	—	—	1.5	—	V					
			4.5	3.15	—	—	3.15	—						
			6.0	4.2	—	—	4.2	—						
	"L"レベル		V_{IL}	2.0	—	—	0.5	—		0.5				
				4.5	—	—	1.35	—		1.35				
				6.0	—	—	1.8	—		1.8				
出力電圧	"H"レベル	V_{OH}		$V_{IN} = V_{IL}$	$I_{OH} = -20\mu A$	2.0	1.9	2.0	—	1.9	—	V		
						4.5	4.4	4.5	—	4.4	—			
						6.0	5.9	6.0	—	5.9	—			
			$I_{OH} = -2mA$		4.5	4.18	4.31	—	4.13	—				
					6.0	5.68	5.80	—	5.63	—				
					$I_{OH} = -2.6mA$	2.0	—	0	0.1	—	0.1			
	"L"レベル	V_{OL}	$V_{IN} = V_{IH}$	$I_{OL} = 20\mu A$		4.5	—	0	0.1	—	0.1			
						6.0	—	0	0.1	—	0.1			
					$I_{OL} = 2mA$	4.5	—	0.17	0.26	—	0.33			
	$I_{OL} = 2.6mA$			6.0		—	0.18	0.26	—	0.33				
				入力電流		I_{IN}	$V_{IN} = V_{CC}$ or GND	6.0	—	—	± 0.1		—	± 1.0
				静的消費電流	I_{CC}	$V_{IN} = V_{CC}$ or GND	6.0	—	—	1.0	—		10.0	μA

出力電流はTC74HC相当品の1/2です。AC電気的特性も一部異なります。

AC 特性 (Ta = 25°C、CL = 15pF、Input tr = tf = 6ns、VCC = 5V)

項目	記号	測定条件	最小	標準	最大	単位
出力上昇、下降時間	tTLH tTHL		—	5	10	ns
伝搬遅延時間	tpLH tpHL		—	7	15	ns

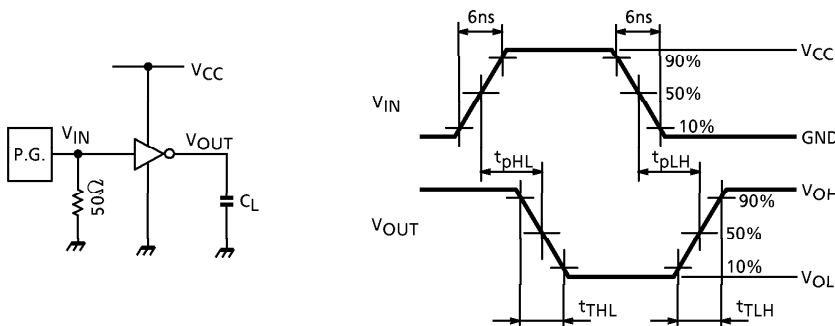
AC 特性 (CL = 50pF、Input tr = tf = 6ns)

項目	記号	測定条件	VCC (V)	Ta = 25°C			Ta = -40~85°C		単位
				最小	標準	最大	最小	最大	
出力上昇、下降時間	tTLH tTHL		2.0	—	50	125	—	155	ns
			4.5	—	14	25	—	31	
			6.0	—	12	21	—	26	
伝搬遅延時間	tpLH tpHL		2.0	—	48	100	—	125	ns
			4.5	—	12	20	—	25	
			6.0	—	9	17	—	21	
入力容量	CIN			—	5	10	—	10	pF
等価内部容量	CpD	(注1)		—	10	—	—	—	pF

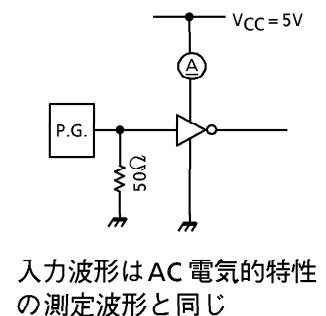
(注1) CpD は、無負荷時の動作消費電流 (測定回路参照) より計算したIC 内部の等価容量です。
無負荷時の平均動作消費電流は、次式により求められます。

$$I_{CC (opr)} = C_{pD} \cdot V_{CC} \cdot f_{IN} + I_{CC}$$

AC 電気的特性測定回路



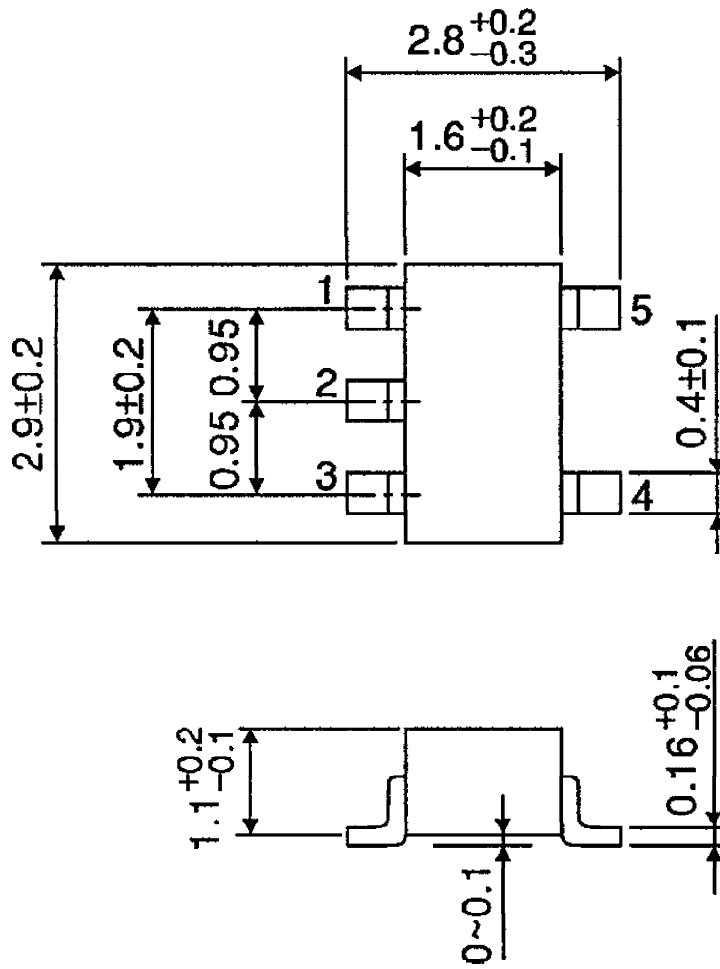
動作消費電流測定回路



外形図

SSOP5-P-0.95

単位 : mm

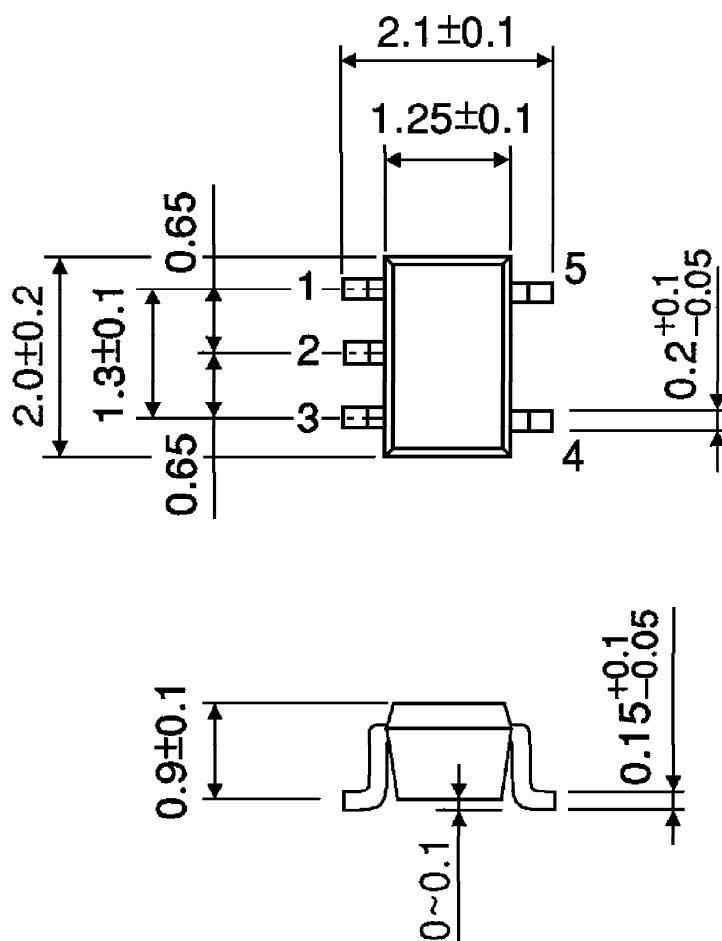


質量 : 0.016g (標準)

外形図

SSOP5-P-0.65A

単位 : mm



質量 : 0.006g (標準)