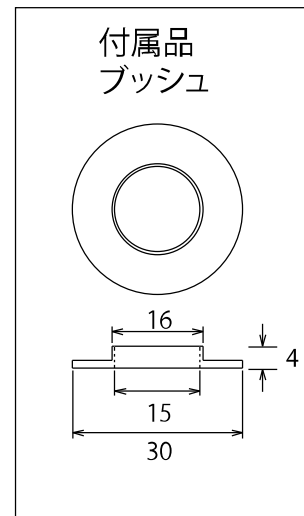
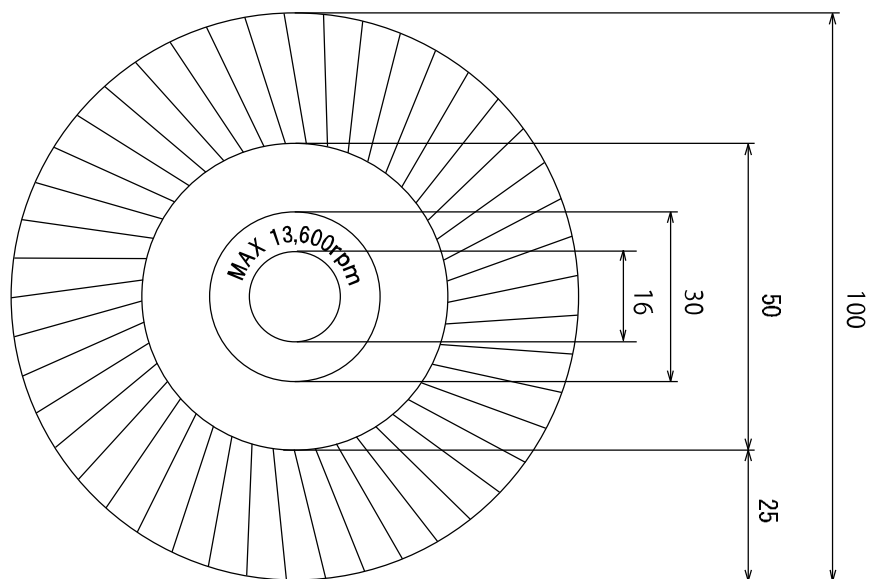
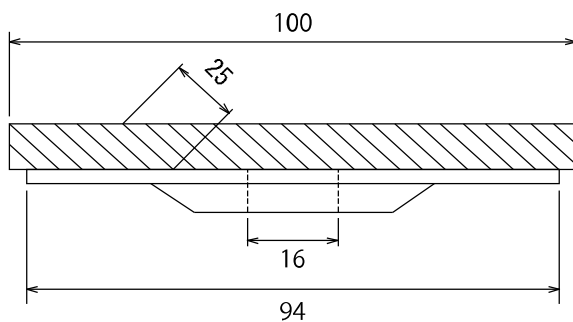


【研磨布面】



No.	部品名	材質	サイズ
1	研磨布	レジックロス	25 x 25
2	基板	ガラスネット	94 x 16
3	プラスチック リング	ABS	30 x 16
4	ブッシュ	ABS	30 x 15

【側面】



粒度	羽根枚数	自重	梱包重量
#60	36	61	340

作成日 2014. 3. 3

検図

TRUSCO トラスコ中山株式会社

品名 溶接ビード除去ディスク

品番 TCD10015-C-60