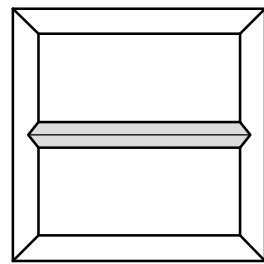
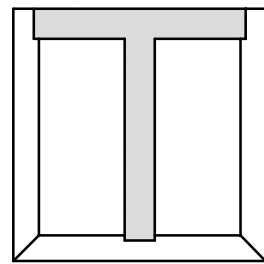


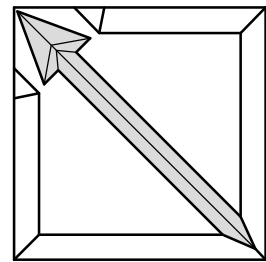
TCL-11



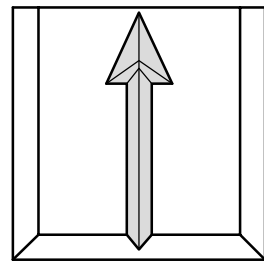
TCL-12



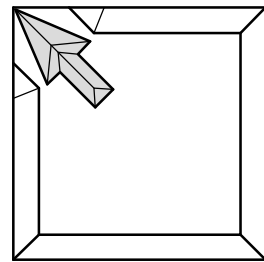
TCL-13



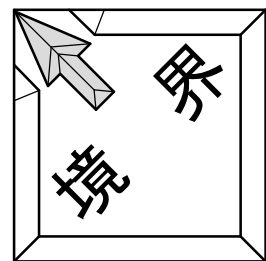
TCL-14



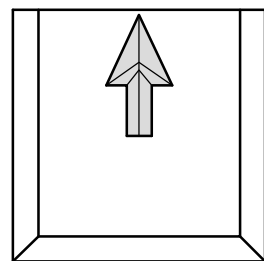
TCL-15



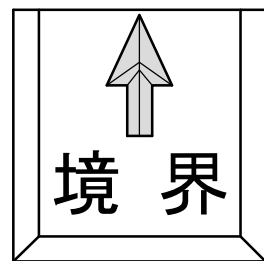
TCL-16



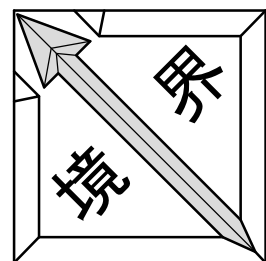
TCL-16-1



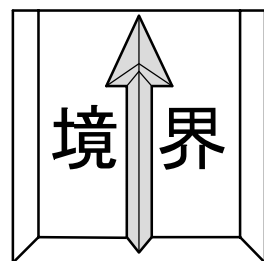
TCL-17



TCL-17-1

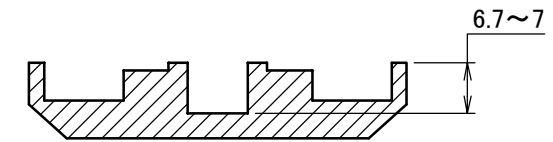
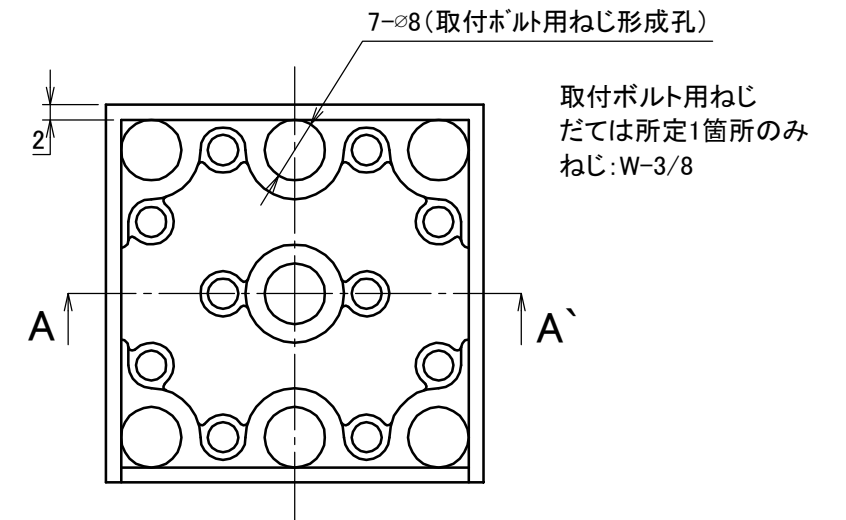
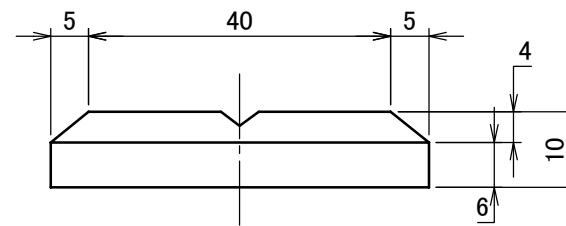
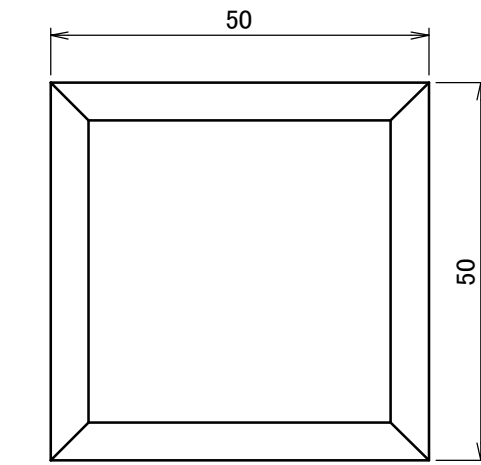


TCL-19



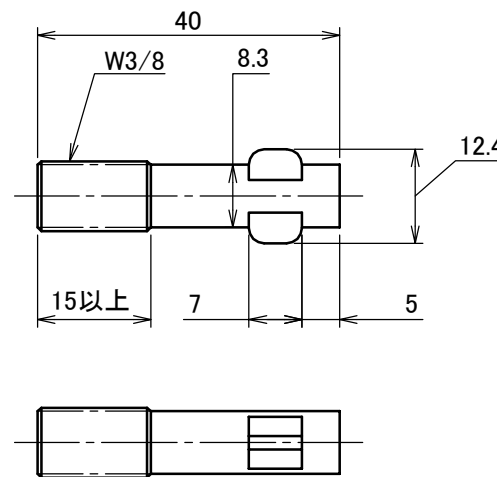
TCL-20

番号	名称	個数	材質・備考
①	クリアライン	1	アルミニウム合金ダイキャスト ADC6(JIS H 5302)
②	ミツキボルト	1	スチール Ep-Fe/Zn5/CM2 (JIS H 8610)



A-A'断面図
(S:1/1)

①クリアライン



②ミツキボルト

品番	パック入数(枚)	梱包数(パック)	質量(g/パック)
TCL-11	3	50	135
TCL-12	3	50	135
TCL-13	3	50	135
TCL-14	3	50	135
TCL-15	3	50	135
TCL-16	3	50	135
TCL-16-1	3	50	135
TCL-17	3	50	135
TCL-17-1	3	50	135
TCL-19	3	50	135
TCL-20	3	50	135

図番	TR35012-0	尺度 free
----	-----------	------------

作成日 2016.2.26

検図

TRUSCO トラスコ中山株式会社

品名 クリアライン(埋め込み式)

品番 別途記載