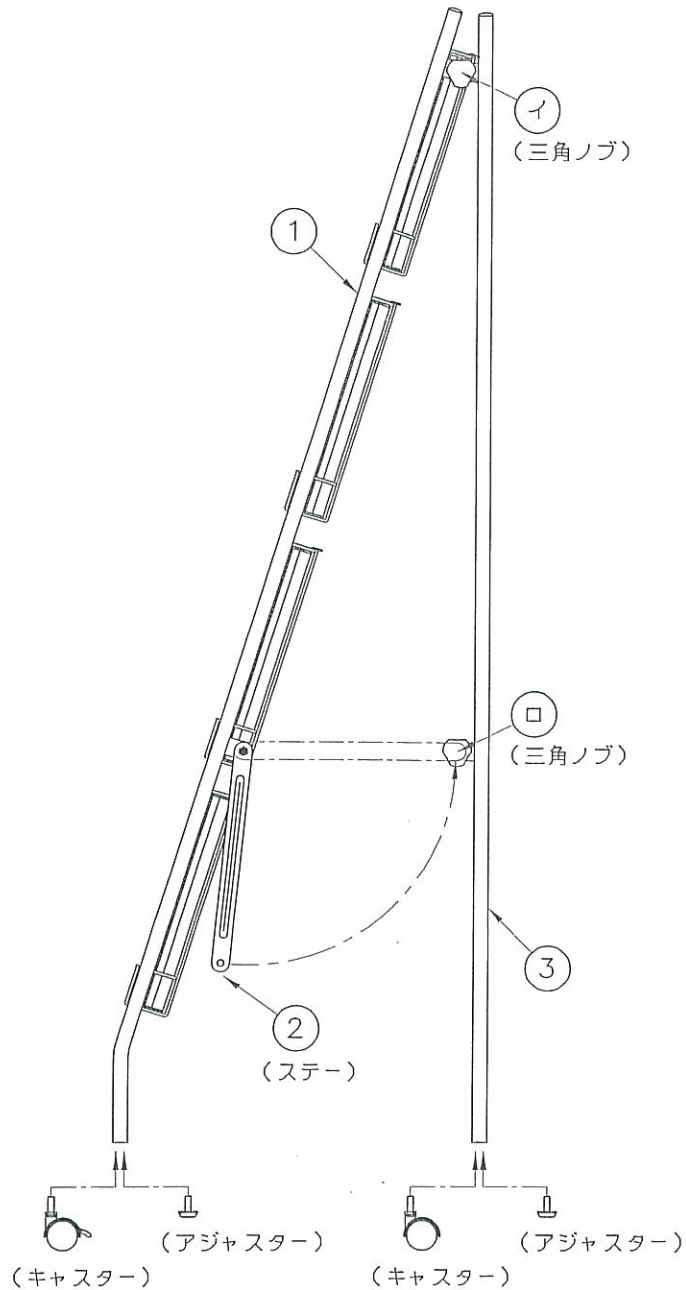


[取扱組立て説明書]

カタログスタンド



品番
TCS- 14
TCS- 24
TCS- 34

※取付部品のご確認をして下さい。

アジャスターM8×20L×Φ25	4本/袋
双輪Φ40キャスター ストッパー付	2ケ
双輪Φ40キャスター ストッパーなし	2ケ
板スパナ	1ケ

/袋

- ◎ ①部の(三角ノブ)は、締め付けてあります。緩め戻す事は厳禁です。
- ◎ ③の(ロ)部に取り付けている(三角ノブ)を外し、①と③を広げて②の(ステー)を回転させ、その端部の穴を③の(ロ)部のネジ穴に合わせ、樹脂ワッシャーで②の(ステー)を挟み込むようにして(三角ノブ)をネジ穴にネジ込んで下さい。
<反対側も同様>
- ◎ 設置条件・使用条件に合わせ、脚端部ネジ穴に同梱の(アジャスター)を4本(4箇所)。又は(キャスター)を4箇所に取り付けてご使用下さい。