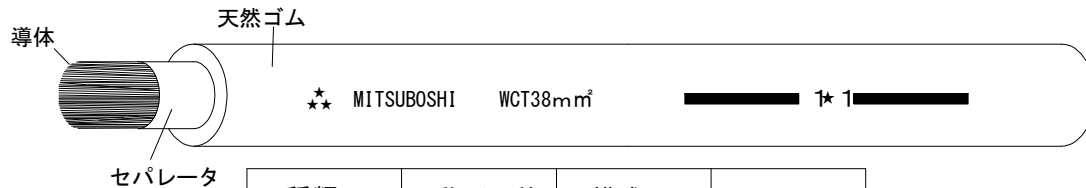
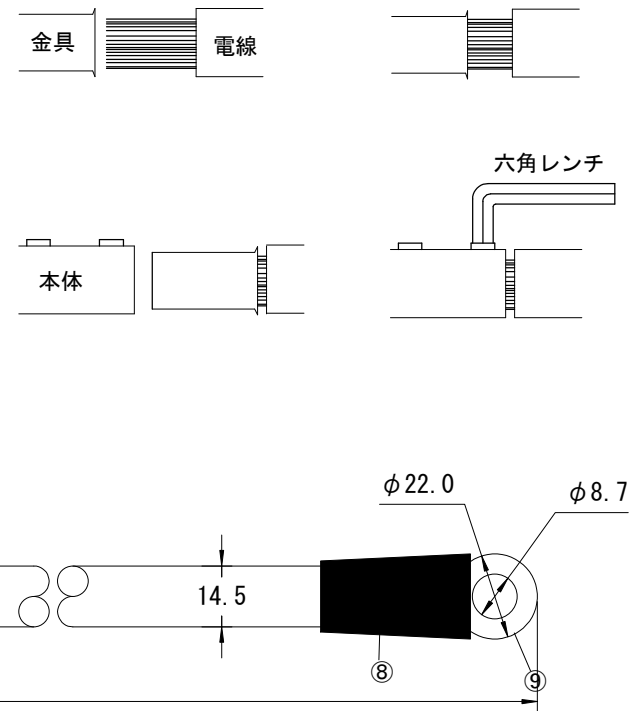


ケーブルとの接続



種類	公称断面積	構成	仕上外径(約)
WCT	38mm ²	7/34/0.45mm	14.5mm

NO.	部品名	数	材質	NO.	部品名	数	材質
①	メインフォーク	1	BC6	⑥	ホローセット	3	SCM3
②	フォーク	2	FCM2	⑦	銅管	3	CuP
③	銅ピン	1	CuP	⑧	絶縁キャップ	1	塩化ビニル
④	スプリング	1	SWP	⑨	丸端子	1	無酸素銅(電気メッキ)
⑤	スプリングカバー	1	ゴム	⑩	電線	1	WCT38mm ²

備考 _____

承認 検図 設計

TRUSCO トラスコ中山株式会社

設計年月日 全業 27.4.6

受入 No.

TCT-3805KE

Scale

図面名称