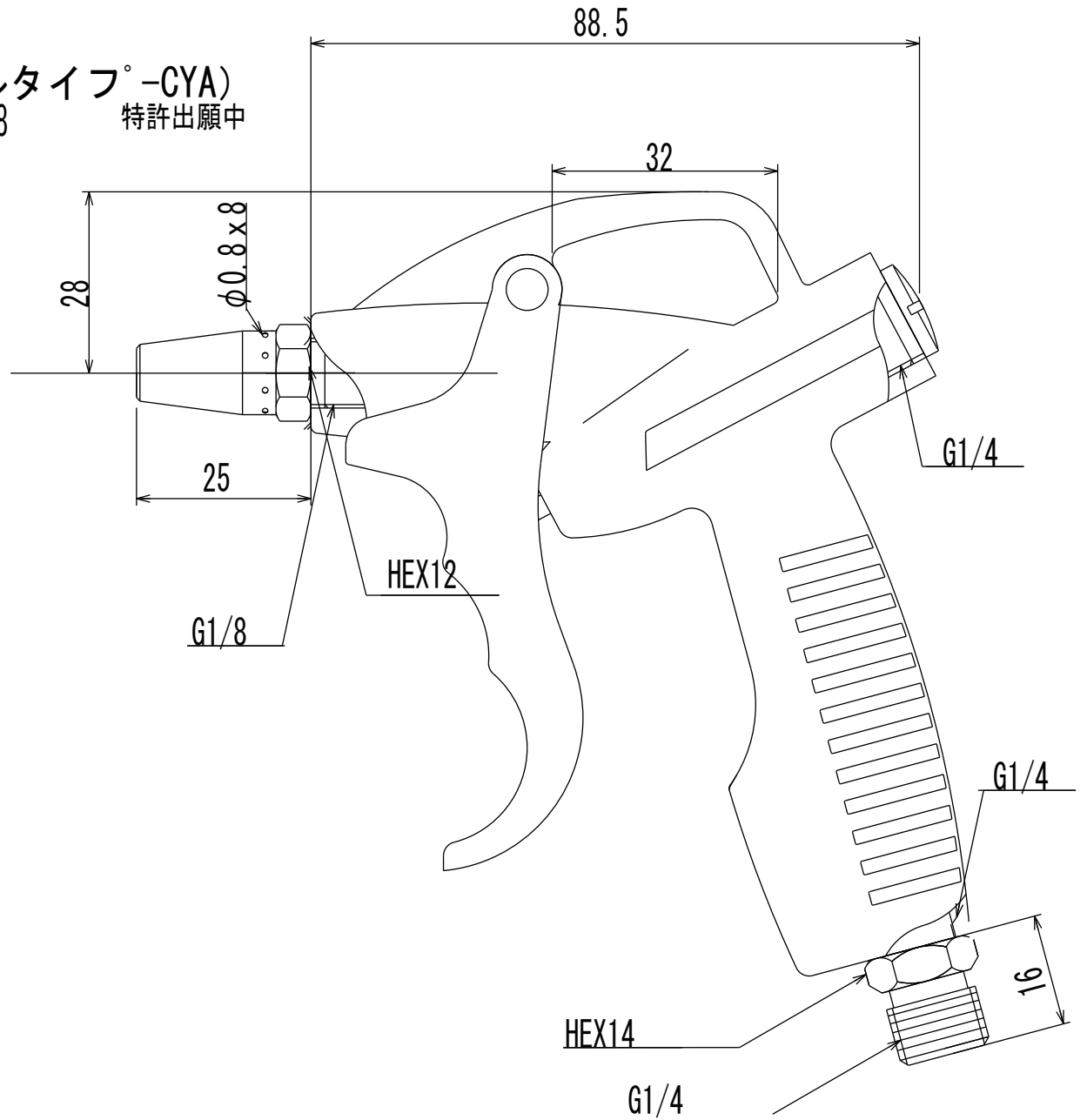
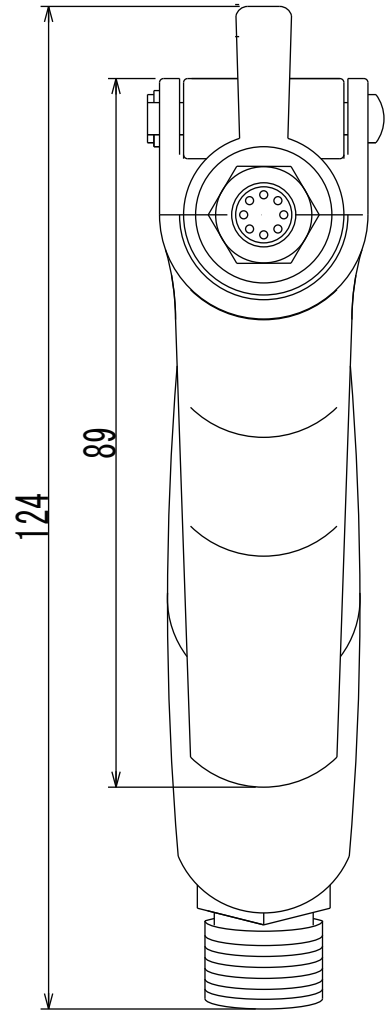


(ノズルタイプ-CYA)
口径 $\phi 1.0 \times 8$ 特許出願中



備考

承認
浜澤

検図 設計
江川 渡部

TRUSCO トラスコ中山株式会社

設計年月日 全業
H28.09.30

受入 No.

品名 TRUSCO 樹脂製エアースターカーテンノズル
品番 TD-100-CY-BK

Scale
FREE