

東芝バイポーラ形デジタル集積回路 マルチチップ

TD62M4601FG

4ch ソースドライバ

TD62M4601FG は、低飽和電圧ディスクリートランジスタを 4 個入れたマルチチップ IC です。

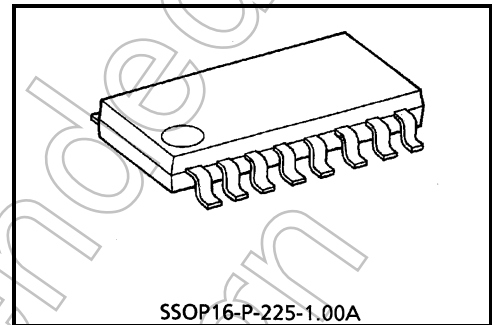
高効率モータドライバ、LED パネルのソースドライバとして最適です。

使用に当たっては熱的条件にご注意ください。

品番末尾に“G”を付与している製品は、鉛フリー対応製品です。

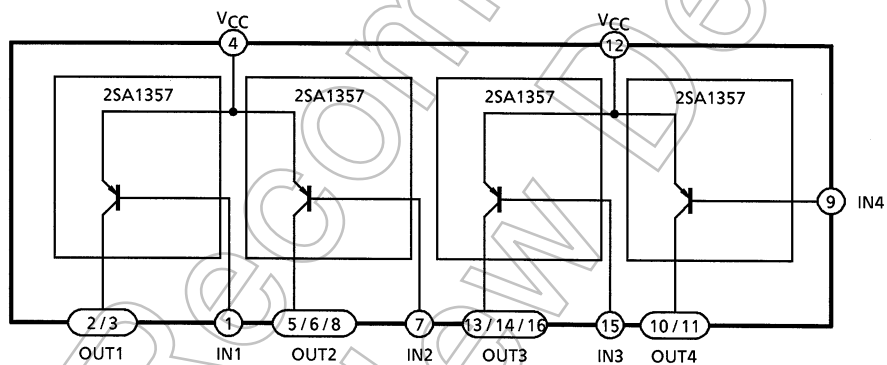
特長

- 4×PNP Tr 内蔵
- 出力電流が大きい。 : $I_{OUT} = -2.0A$ (最大)
- 飽和電圧が低い。
- 小型パッケージ封入 : SSOP16 ピン

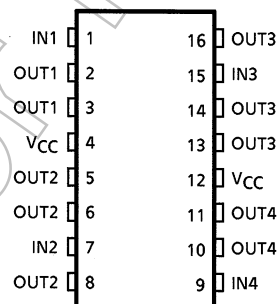


質量: 0.14 g (標準)

ブロック図



ピン配置



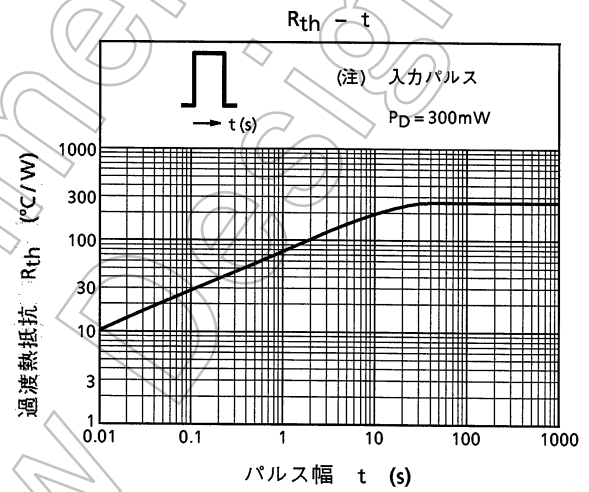
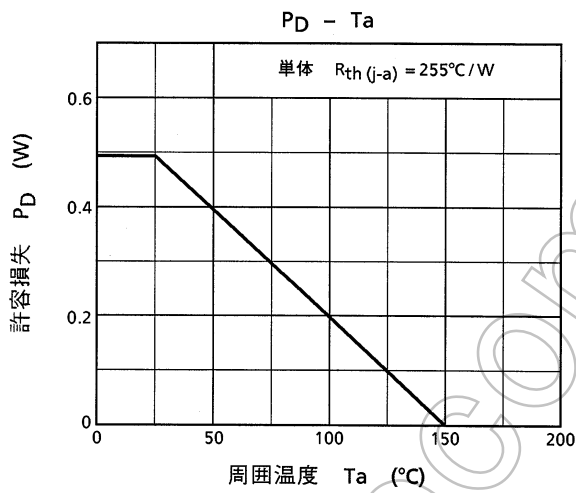
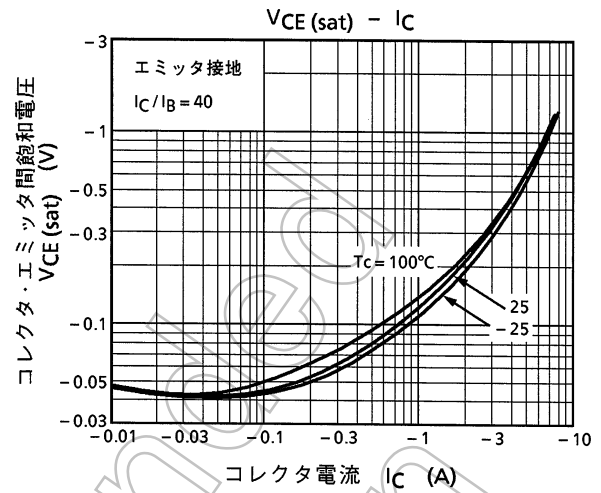
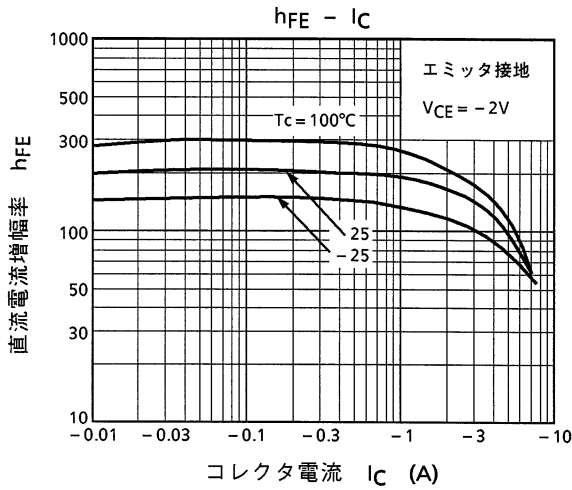
絶対最大定格 (Ta = 25°C)

項目	記号	定格	単位
電源電圧	V _{CC}	-20	V
コレクタ・ベース間電圧	V _{CBO}	-20	V
コレクタ・エミッタ間電圧	V _{CEO}	-20	V
エミッタ・ベース間電圧	V _{EBO}	-8	V
出力トランジスタ電流	I _O	-2	A / ch
	I _O (PEAK)	-4 (注 1)	
ベース電流	I _B	-1	A
許容損失	P _D	490	mW
接合温度	T _j	150	°C
動作温度	T _{opr}	-40~85	°C
保存温度	T _{stg}	-55~150	°C

注 1: パルス測定 : パルス幅 = 10ms (最大) 、繰り返し周期 = 30% (最大)

電気的特性 (Ta = 25°C)

項目	記号	測定回路	測定条件	最小	標準	最大	単位
直流電流増幅率	h _{FE} (1)	—	V _{CE} = -2V, I _C = -0.5A	100	—	320	—
	h _{FE} (2)	—	V _{CE} = -2V, I _C = -2.0A	70	140	—	
出力飽和電圧	V _{CE} (sat)	—	I _C = -1A, I _B = -25mA	—	-0.12	-0.25	V
			I _C = -2A, I _B = -50mA	—	-0.25	-0.50	
トランジション周波数	f _T	—	V _{CE} = -2V, I _C = -0.5A	—	100	—	MHz
出力リーク電流	I _{OL}	—	V _{CC} = -20V	—	0	-10	μA
ベース・エミッタ間電圧	V _{BE}	—	V _{CE} = -2V, I _C = -2.0A	—	-0.84	-1.5	V



応用上の注意点

本製品は、過電流・過電圧保護回路などのプロテクション回路を搭載した製品ではありません。

過電流・過電圧が印加された場合は破壊の可能性があります。

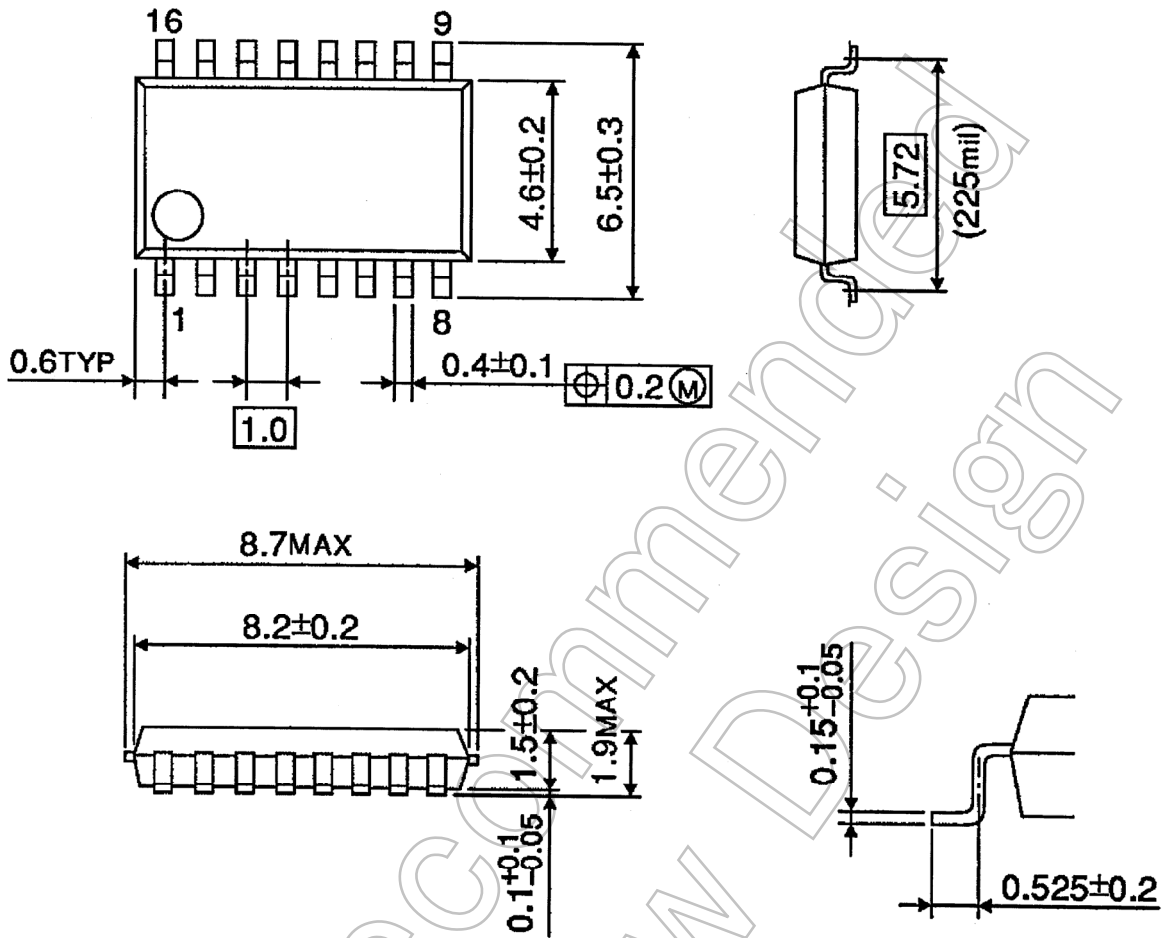
つきましては過電流・過電圧が印加されないよう、設計時は十分ご配慮ください。

また、出力間ショート、および出力の天絡、地絡時に IC の破壊の恐れがありますので出力ライン、VCC ライン、GND ラインの設計は十分注意してください。

外形圖

SSOP16-P-225-1.00A

單位：mm



質量：0.14g (標準)

Not Recommended for New Design

記載内容の留意点

ブロック図

ブロック図内の機能ブロック/回路/定数などは、機能を説明するため、一部省略・簡略化している場合があります。

使用上のご注意およびお願い事項

使用上の注意事項

- (1) 絶対最大定格は複数の定格の、どの一つの値も瞬時たりとも超えてはならない規格です。複数の定格のいずれに対しても超えることができません。絶対最大定格を超えると破壊、損傷および劣化の原因となり、破裂・燃焼による傷害を負うことがあります。
- (2) 過電流の発生や IC の故障の場合に大電流が流れ続けないように、適切な電源ヒューズを使用してください。IC は絶対最大定格を超えた使い方、誤った配線、および配線や負荷から誘起される異常パルスノイズなどが原因で破壊することがあり、この結果、IC に大電流が流れ続けることで、発煙・発火に至ることがあります。破壊における大電流の流出入を想定し、影響を最小限にするため、ヒューズの容量や溶断時間、挿入回路位置などの適切な設定が必要となります。
- (3) モータの駆動など、コイルのような誘導性負荷がある場合、ON 時の突入電流や OFF 時の逆起電力による負極性の電流に起因するデバイスの誤動作あるいは破壊を防止するための保護回路を接続してください。IC が破壊した場合、傷害を負ったり発煙・発火に至ることがあります。保護機能が内蔵されている IC には、安定した電源を使用してください。電源が不安定な場合、保護機能が動作せず、IC が破壊することがあります。IC の破壊により、傷害を負ったり発煙・発火に至ることがあります。
- (4) デバイスの逆差し、差し違い、または電源のプラスとマイナスの逆接続はしないでください。電流や消費電力が絶対最大定格を超え、破壊、損傷および劣化の原因になるだけでなく、破裂・燃焼により傷害を負うことがあります。なお、逆差しおよび差し違いのまま通電したデバイスは使用しないでください。
- (5) パワーアンプおよびレギュレータなどの外部部品（入力および負帰還コンデンサなど）や負荷部品（スピーカなど）の選定は十分に考慮してください。入力および負帰還コンデンサなどのリーク電流が大きい場合には、IC の出力 DC 電圧が大きくなります。この出力電圧を入力耐電圧が低いスピーカに接続すると、過電流の発生や IC の故障によりスピーカの発煙・発火に至ることがあります。（IC 自体も発煙・発火する場合があります。）特に出力 DC 電圧を直接スピーカに入力する BTL (Bridge Tied Load) 接続方式の IC を用いる際は留意が必要です。

使用上の留意点

- (1) 放熱設計
パワーアンプ、レギュレータ、ドライバなどの、大電流が流出入する IC の使用に際しては、適切な放熱を行い、規定接合温度 (T_j) 以下になるように設計してください。これらの IC は通常使用時においても、自己発熱をします。IC 放熱設計が不十分な場合、IC の寿命の低下・特性劣化・破壊が発生することがあります。また、IC の発熱に伴い、周辺に使用されている部品への影響も考慮して設計してください。
- (2) 逆起電力
モータを逆転やストップ、急減速を行った場合に、モータの逆起電力の影響でモータからモータ側電源へ電流が流れ込みますので、電源の Sink 能力が小さい場合、IC のモータ側電源端子、出力端子が定格以上に上昇する恐れがあります。逆起電力によりモータ側電源端子、出力端子が定格電圧を超えないように設計してください。

はんだ付け性については、以下の条件で確認しています。

- (1) お客様の使用されるはんだ槽 (Sn-37Pb 半田槽) の場合
はんだ温度 230°C、浸漬時間 5 秒間 1 回、R タイプ フラックス使用
- (2) お客様の使用されるはんだ槽 (Sn-3.0Ag-0.5Cu 半田槽) の場合
はんだ温度 245°C、浸漬時間 5 秒間 1 回、R タイプ フラックス使用

当社半導体製品取り扱い上のおお願い

060116TBA

- 当社は品質、信頼性の向上に努めておりますが、一般に半導体製品は誤作動したり故障することがあります。当社半導体製品をご使用いただく場合は、半導体製品の誤作動や故障により、生命・身体・財産が侵害されることのないように、購入者側の責任において、機器の安全設計を行うことをお願いします。
なお、設計に際しては、最新の製品仕様をご確認の上、製品保証範囲内でご使用いただくと共に、考慮されるべき注意事項や条件について「東芝半導体製品の取り扱い上のご注意とおお願い」、「半導体信頼性ハンドブック」などをご確認ください。 021023_A
- 本資料に掲載されている製品は、一般的電子機器（コンピュータ、パーソナル機器、事務機器、計測機器、産業用ロボット、家電機器など）に使用されることを意図しています。特別に高い品質・信頼性が要求され、その故障や誤作動が直接人命を脅かしたり人体に危害を及ぼす恐れのある機器（原子力制御機器、航空宇宙機器、輸送機器、交通信号機器、燃焼制御、医療機器、各種安全装置など）にこれらの製品を使用すること（以下“特定用途”という）は意図もされていませんし、また保証もされていません。本資料に掲載されている製品を当該特定用途に使用することは、お客様の責任でなされることとなります。 021023_B
- 本資料に掲載されている製品を、国内外の法令、規則及び命令により製造、使用、販売を禁止されている応用製品に使用することはできません。 060106_Q
- 本資料に掲載されている技術情報は、製品の代表的動作・応用を説明するためのもので、その使用に際して当社及び第三者の知的財産権その他の権利に対する保証または実施権の許諾を行うものではありません。 021023_C
- 本資料に掲載されている製品は、外国為替及び外国貿易法により、輸出または海外への提供が規制されているものです。 021023_E
- 本資料の掲載内容は、技術の進歩などにより予告なしに変更されることがあります。 021023_D