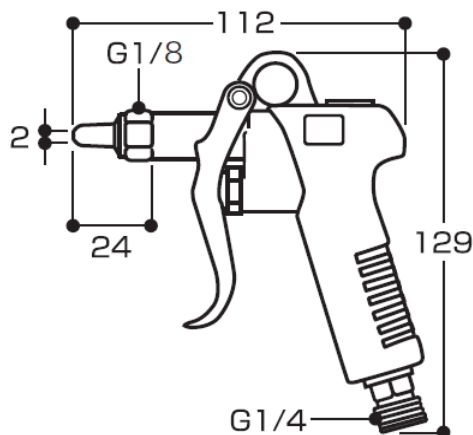




エアダスター (引金式)

発注コード 227-5937

品番 TD-70



取扱い方法

1. エアダスターガンのエアーニップルに空気ホースを接続してください。
2. 空気圧は0.3~0.4MPaが適当ですが使用作業などにより変更してください。
3. 作業工程、作業範囲などによりノズルを変更してご使用ください。オプションノズルとしてロングノズル(100mm・300mm・500mm)があります。

⚠ 使用上のご注意

1. エアダスターガンは、塗装・研磨・加工・洗浄の前工程や清掃工程のエアーブローに使用してください。決して別の用途に使用しないでください。
又、お客様の手の届かない所に保管・管理してください。
2. 決して人体に向かってエアーブローしないでください。
3. エアダスターガンを空気ホースに接続する時は、スパナ等を使い、しっかりと締め付けてください。取付けが緩いと使用時に加圧エアーが人体、被エアーブロー物その他周辺機器に被害をおよぼすことがありますのでご注意ください。
4. 使用する空気ホースは空気専用ホースを使用し、耐圧規格以上の使用や古くキズ等で傷んだホースは使用しないでください。
5. 飛散物に注意してください。必ず保護めがね・マスクを着用し、周囲に気を付けて使用してください。
6. コンプレッサーにはエアフィルターを装着しエアダスターガンを使用してください。
7. エアダスターガンにプラグまたはホースを接続する際は、ネジ部にシールテープを巻いて使用してください。
8. エアダスターガンをより永くご使用頂くため、定期的に粘度の低い潤滑剤スプレーを少量、プラグ部から吹き込んでください。

エアー接続口	ノズル取付ねじ径	ノズル口径	ノズル長さ	質量	本体材質
G1/4	G1/8	2.0mm	24mm	215g	アルミダイキャスト

総発売元 **トラスコ中山株式会社** E-mail: techno.center@trusco.co.jp
〒550-0013 大阪府大阪市西区新町1丁目34番15号 お客様相談室 ☎ 0120-509-849

日本製