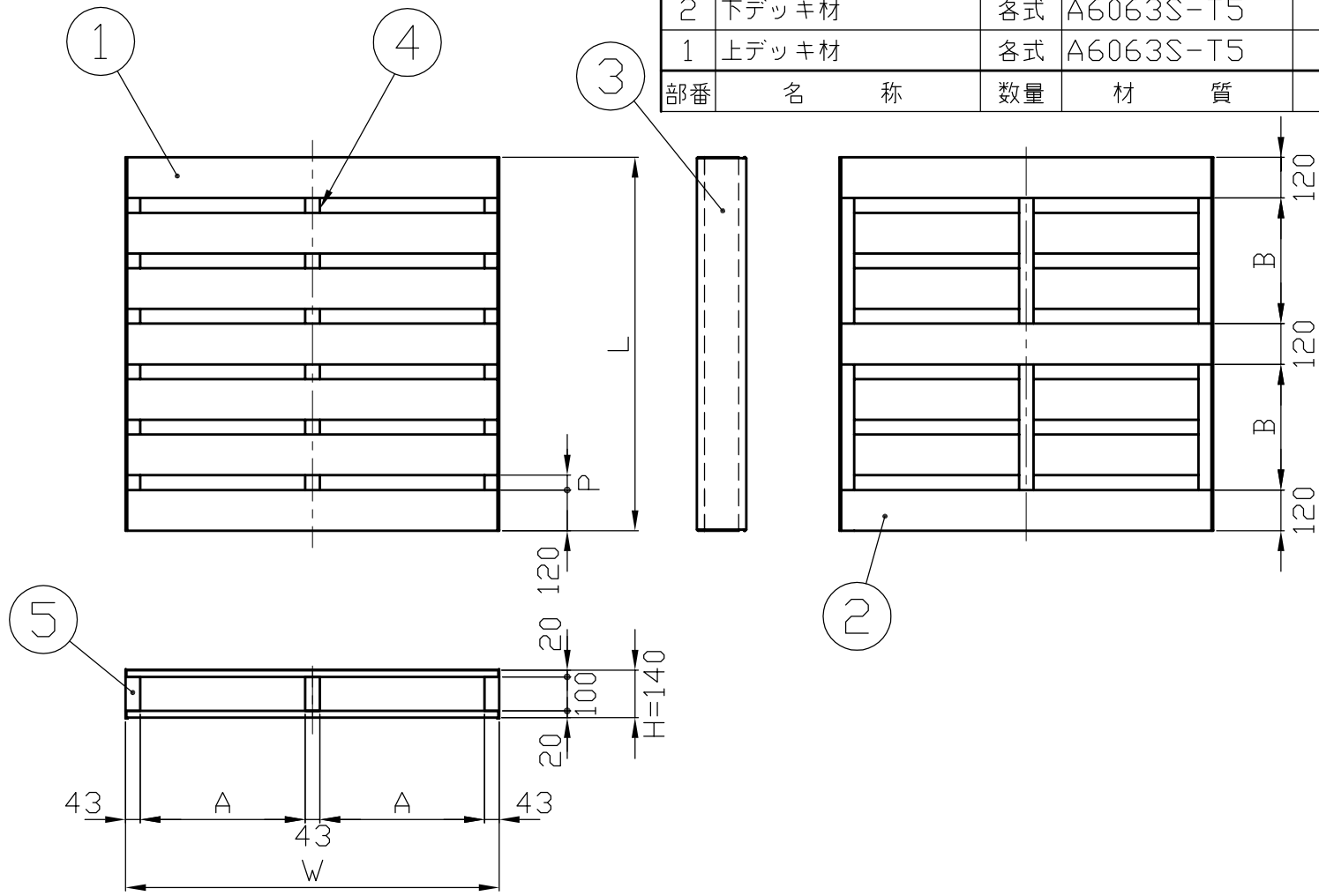


5	桁塞ぎ材	6	A5052P-H34	43×100×t3	生地
4	中桁材	1	A6063S-T5		生地
3	桁材	2	A6063S-T5		生地
2	下デッキ材	各式	A6063S-T5		生地
1	上デッキ材	各式	A6063S-T5		生地
部番	名 称	数量	材 質	寸 度	表 面 処 理



品目	W	L	H	積載重量	A	上デッキ材枚数	P	下デッキ材枚数	B
TDBT-1010	1000	1000	140	1500kg	435.5	7	26.7	3	320
TDBT-1111	1100	1100	140	1500kg	485.5	7	43.3	3	370
TDBT-1212	1200	1200	140	1500kg	535.5	8	34.3	3	420

作成日 2011.04.11

検図

西田

TRUSCO トラスコ中山株式会社

品名 アルミパレット

品番 上記表参照