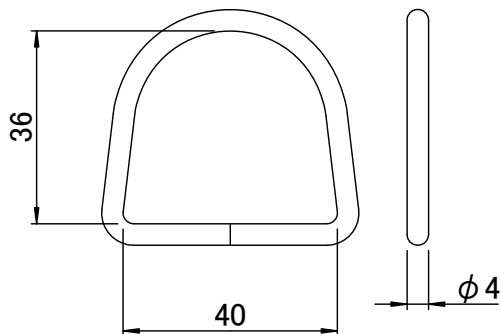
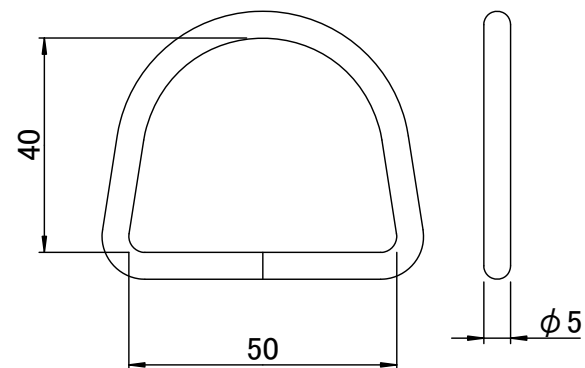


TDCN-30



TDCN-40



TDCN-50

品番	適合ベルト幅 (mm)	最大使用荷重 (kg)	材質	表面処理	質量 (g)
TDCN-30	30	80	スチール	ニッケルめっき	11
TDCN-40	40	90	スチール	ニッケルめっき	14
TDCN-50	50	100	スチール	ニッケルめっき	27

備考 ----- ----- -----	承認	検図	設計	TRUSCO トラスコ中山株式会社	設計年月日 2016. 2. 25	全業	受入No.	品名 PPベルト専用金具 Dカン	Scal Free
								品番 TDCN-30, TDCN-40, TDCN-50	