



ドレンコック

発注コード|287-8976 品番 TDC-P

使用方法

- タンク本体にスパナ・モンキー等で、確実に接続してください。
 - コックのツマミが閉まっているか確認してください。
 - 本体にエアーを流し、エアー漏れがないか確認してください。
 - ツマミを左方向にゆっくり廻すことにより、ツマミ中心穴部より、ドレンエアーが抜けます。
- (注) ツマミを一度に開けますと、ドレンエアー等が飛散しますので注意してください。

用途

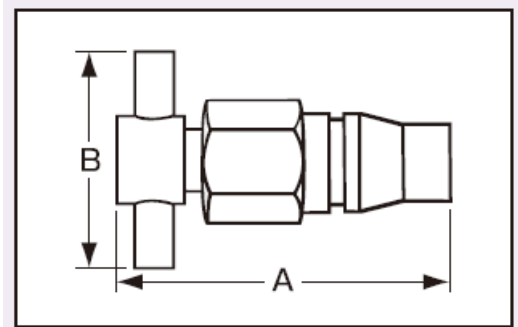
- 空気圧縮タンク等のドレンエアー抜き。
- 配管中のドレンエアー抜き。

使用方法

- ドレンコックのカブラプラグに機器やホースのカブラソケットを接続してください。
 - コックのツマミが閉まっているか確認してください。
 - 本体にエアーを流し、エアー漏れがないか確認してください。
 - ツマミを左方向にゆっくり廻すことにより、ツマミ中心穴部より、ドレンエアーが抜けます。
- (注) ツマミを一度に開けますと、ドレンエアー等が飛散しますので注意してください。

注意

- ドレン抜き以外の用途に使用しないでください。
- ドレン抜きを行わない時は、ハンドルを確実に閉めてください。
- 最高使用圧力を超えて連続使用しないでください。
- 使用温度範囲外で使用しないでください。
- 空気以外の流体に使用しないでください。
- 人為的な衝撃、曲げ、引っ張りを加えないでください。破損するおそれがあります。
- 金属粉や砂塵などが混入する場所では使用しないでください。作動不良や漏れるおそれがあります。
- 塗料が付着すると接続不良や漏れるおそれがあります。
- ドレンコックを分解しないでください。



●仕様 単位：mm

全長	A	45
全高	B	35

●材質 黄銅製ニッケルメッキ仕上げ



日本製

総発売元 トラスコ中山株式会社
 〒550-0013 大阪府大阪市西区新町1丁目34番15号
 E-mail: techno.center@trusco.co.jp
 お客様相談室 ☎ 0120-509-849