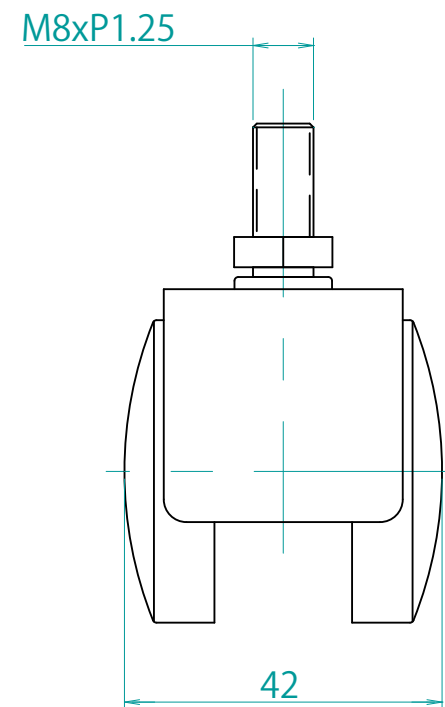
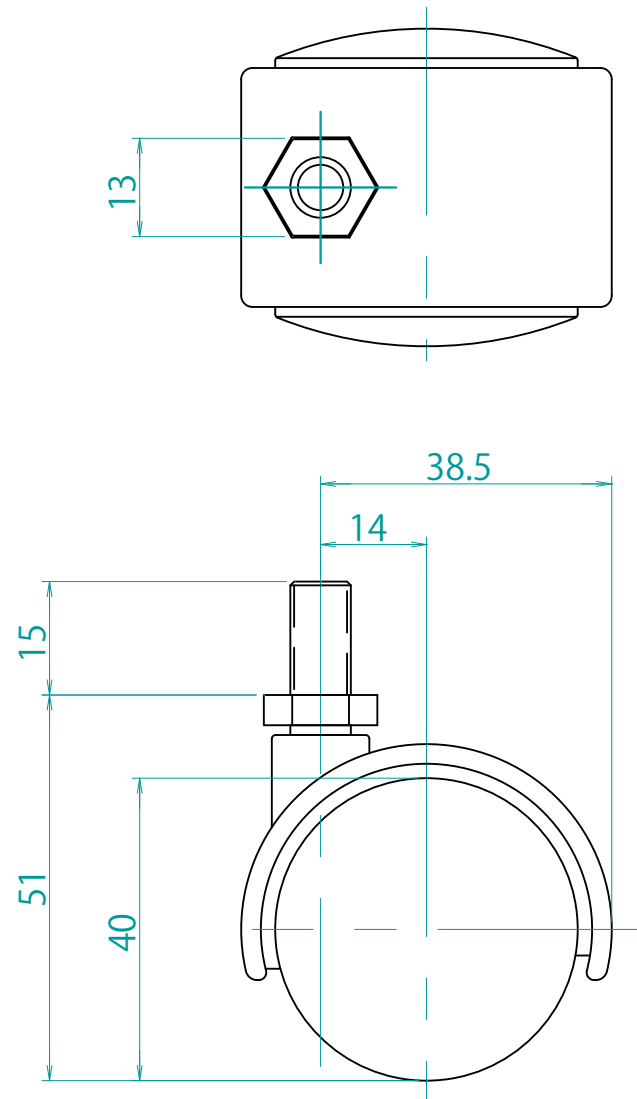


1) 許容荷重=30daN



作成日 2015/06/23

検図

TRUSCO トラスコ中山株式会社

品名 双輪キャスター  
ナイロン車輪φ40

品番 TDG-40-M8