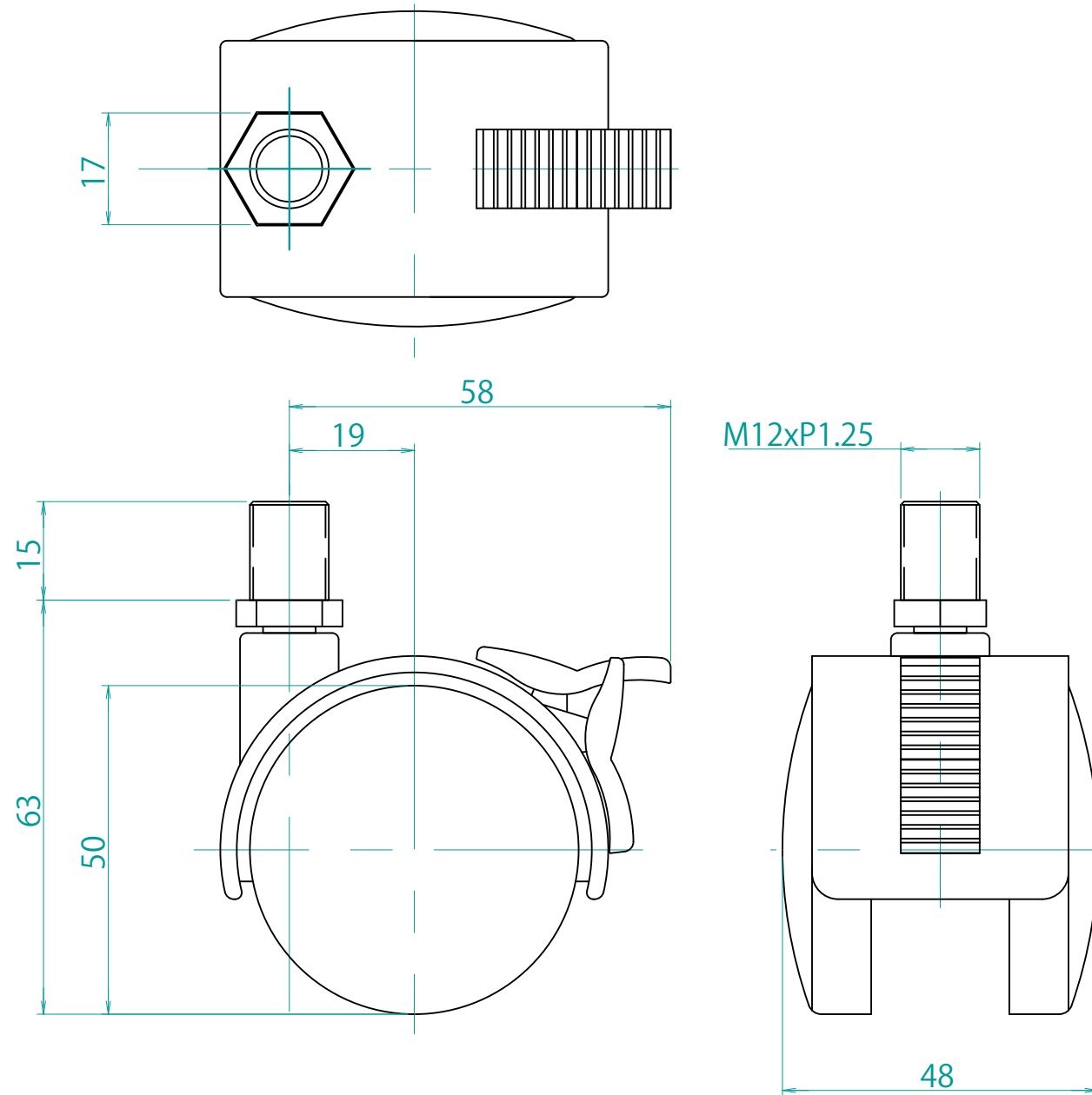


1) 許容荷重=40daN



作成日 2015/06/23

検図

TRUSCO トラスコ中山株式会社

品名 双輪キャスター  
ナイロン車輪φ50

品番 TDGS-50-M12