



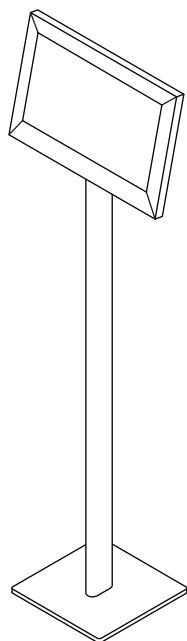
Display Stand

ディスプレイスタンド

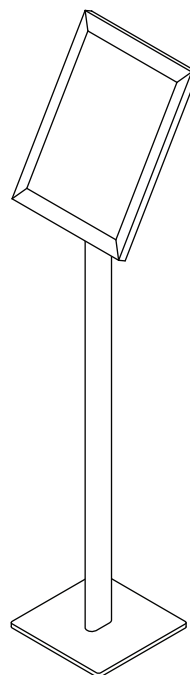
この度は **TRUSCO**® ディスプレイスタンドをお買い上げいただき誠にありがとうございます。ご使用前に、この取扱説明書をよくお読みになり、正しくお使いください。また、お読みになった後は大切に保管し、必要な時にお読みください。

取扱説明書

・ 横使用時



・ 縦使用時

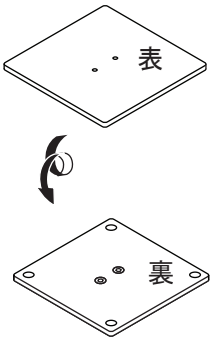
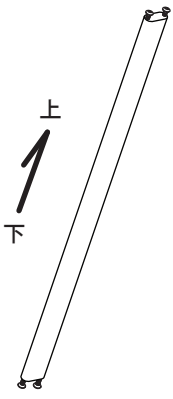
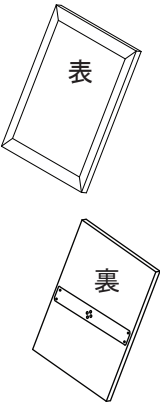
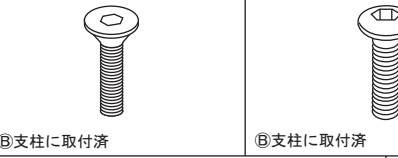
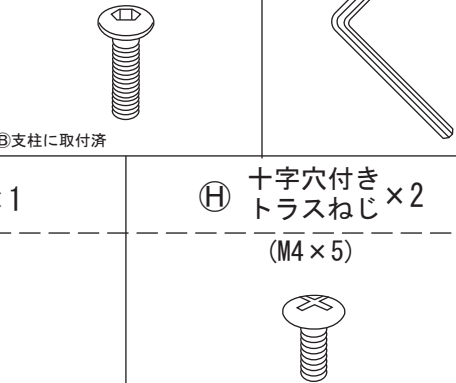

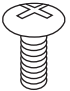


⚠ 取扱上の注意（安全上の注意）

- 積み重ねて保管しないでください。倒れてケガをすることがあります。
- 外周部に片寄って重いものを載せないでください。倒れてケガをすることがあります。
- 火気の側に近づけて設置しないでください。火災の原因となります。
- 各部のねじ類が緩んだ状態で使用しないでください。破損や転倒することがあります。
- 異常を発見したらそのまま使用せず、販売元に相談してください。破損や倒れてケガをすることがあります。
- 商品に乗ったり腰をかけたたりしないでください。倒れてケガをすることがあります。
- 用途以外には絶対に使用しないでください。思わぬ事故が発生することがあります。
- 分解や改造をしないでください。破損やケガをすることがあります。
- 傾斜のない平らな場所へ設置してください。
- 安全上、構造上の理由により仕様を予告なく変更する場合があります。
- 商品を移動させる際は、二人以上でゆっくり行ってください。段差などで破損する場合があります。
- 可動部に指を挟まないように気を付けてください。
- パネルのフレームは 90 度以上開けないでください。無理な力を加えると商品が破損する恐れがあります。
- この表示を無視して誤った取扱いをしますと、死亡又は重傷を負ったり、傷害または物的損害が発生する場合があります。その場合の責任は負いかねますのでご了承頂きますようお願いいたします。

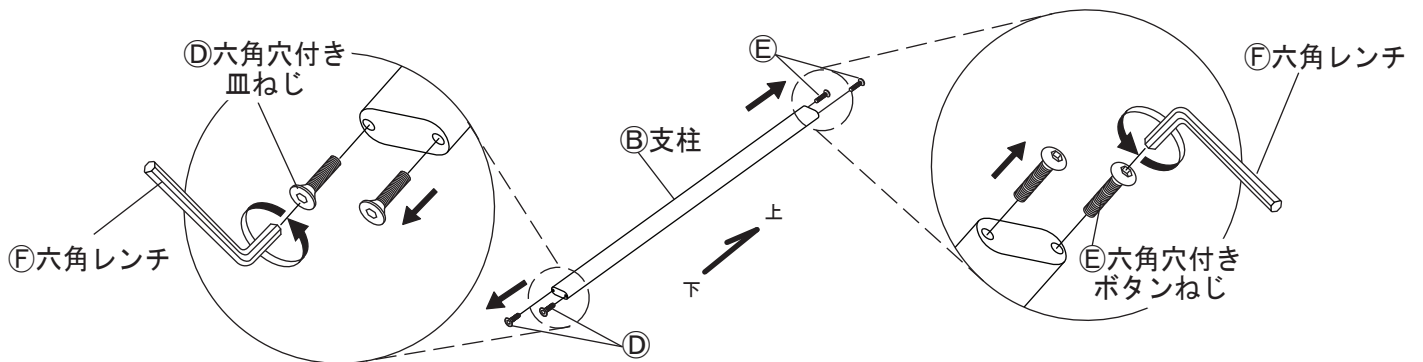
部品明細

部品が全て揃っていることを確認してから組み立ててください。

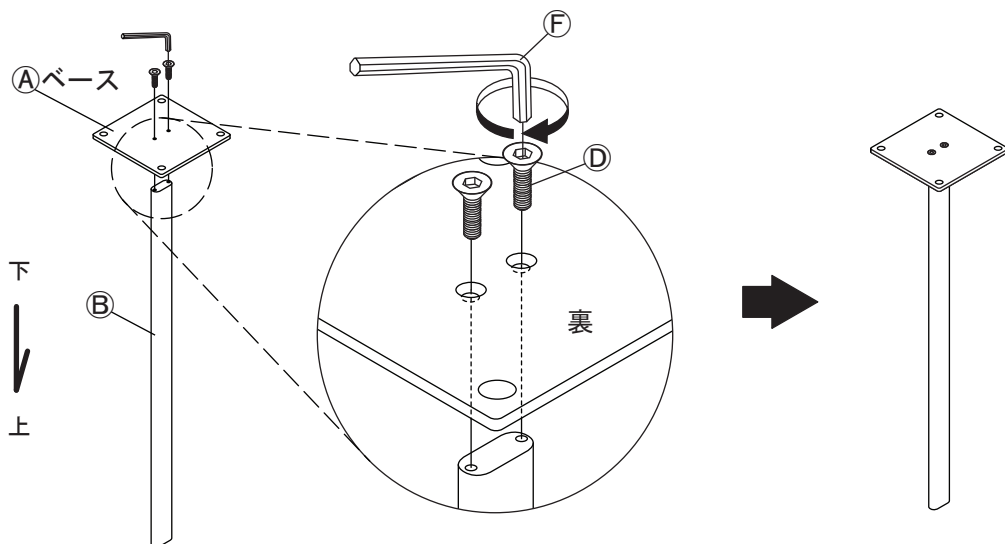
Ⓐ ベース × 1	Ⓑ 支柱 × 1	Ⓒ パネル × 1	Ⓓ 六角穴付き皿ねじ × 2 (M6 × 20)	Ⓔ 六角穴付きボタンねじ × 2 (M6 × 16)	Ⓕ 六角レンチ × 1
	 <p>Ⓓ六角穴付き皿ねじと Ⓔ六角穴付きボタンねじが 2本ずつ取付済</p>				
			Ⓖ L字金具 × 1	Ⓖ 十字穴付きトラスねじ × 2 (M4 × 5)	
					

組み立て方法

- 1 ⑦支柱に取り付け済みの⑨六角穴付き皿ねじと⑩六角穴付きボタンねじを、⑬六角レンチで取り外してください。

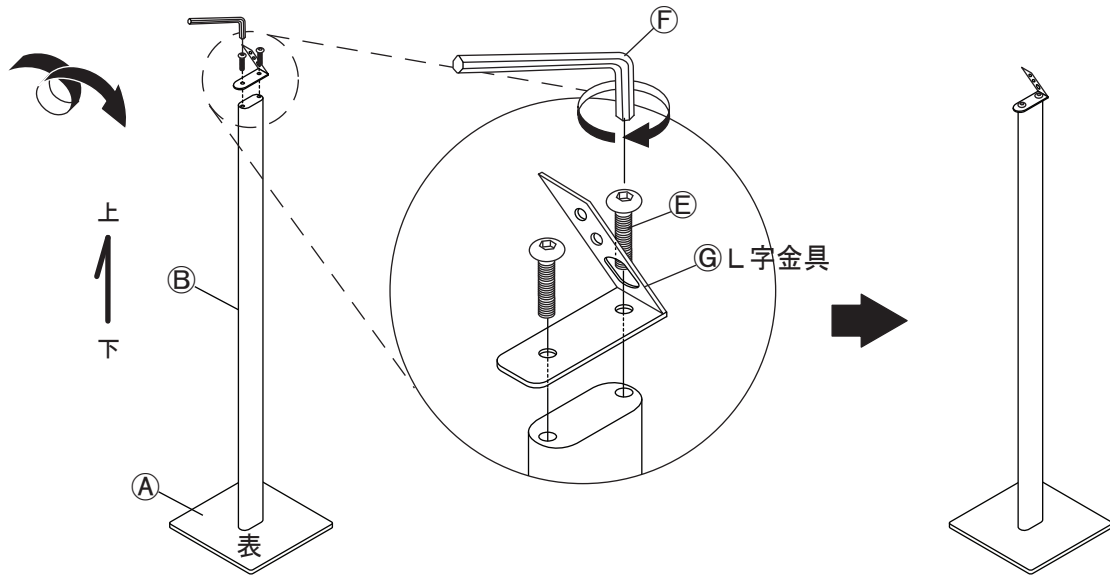


- 2 ⑦支柱の下部に①ベースを組み付けます。
⑬六角レンチを使い、1で取り外した⑨六角穴付き皿ねじで①ベースと⑦支柱を固定してください。



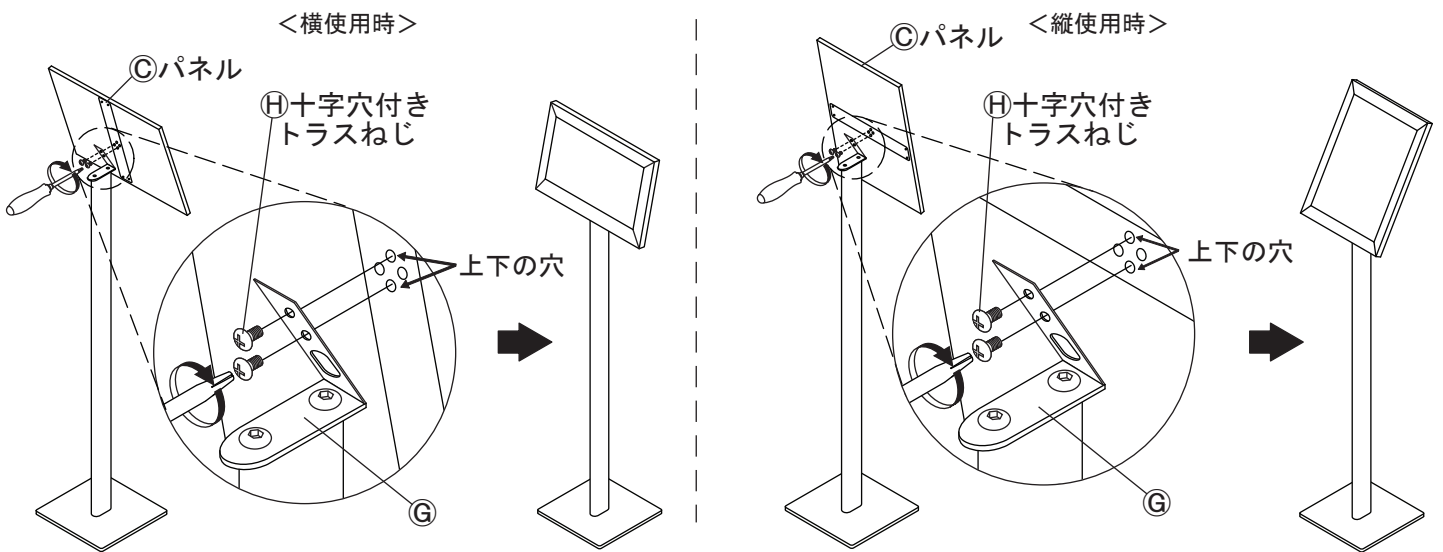
3

組み付けたものを2人以上で慎重に起こしてください。②支柱の上部に③L字金具を取り付けます。
④六角レンチを使い、①で取り外した⑤六角穴付きボタンねじで③L字金具を固定してください。



4

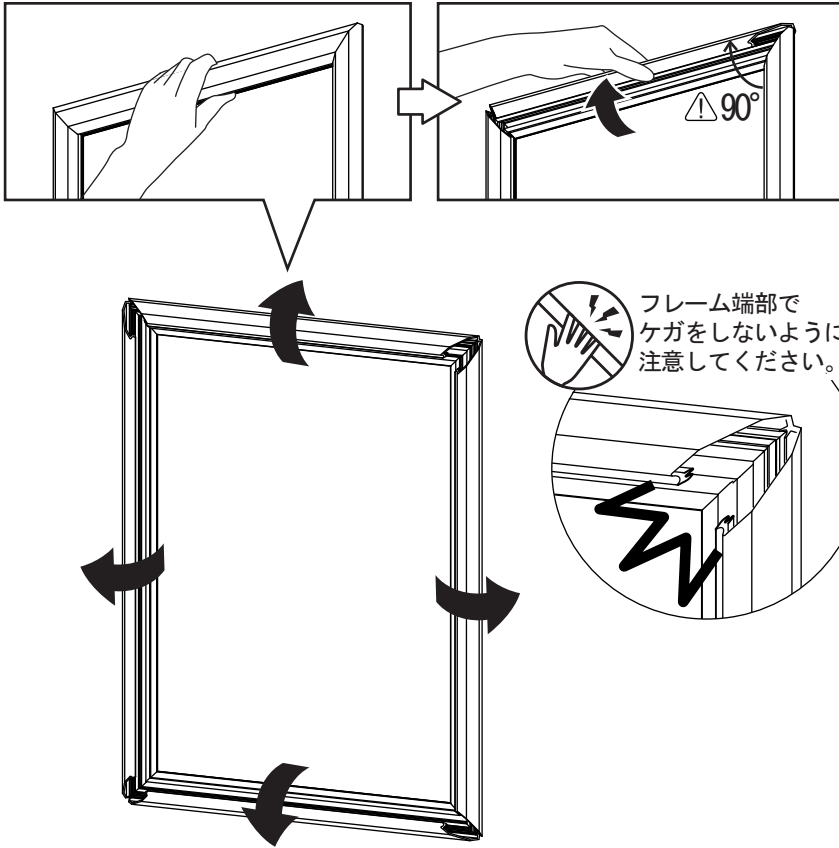
縦横お好みの向きに③パネルを取り付けます。
プラスドライバーを使って、④十字穴付きトラスねじで③L字金具に③パネルを組み付けてください。



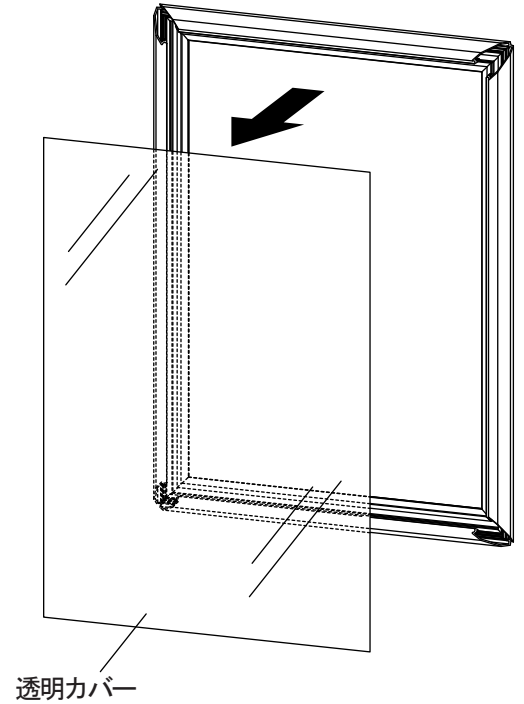
縦横どちらの場合も、③パネルの上下の穴に固定してください。

案内板の使用法

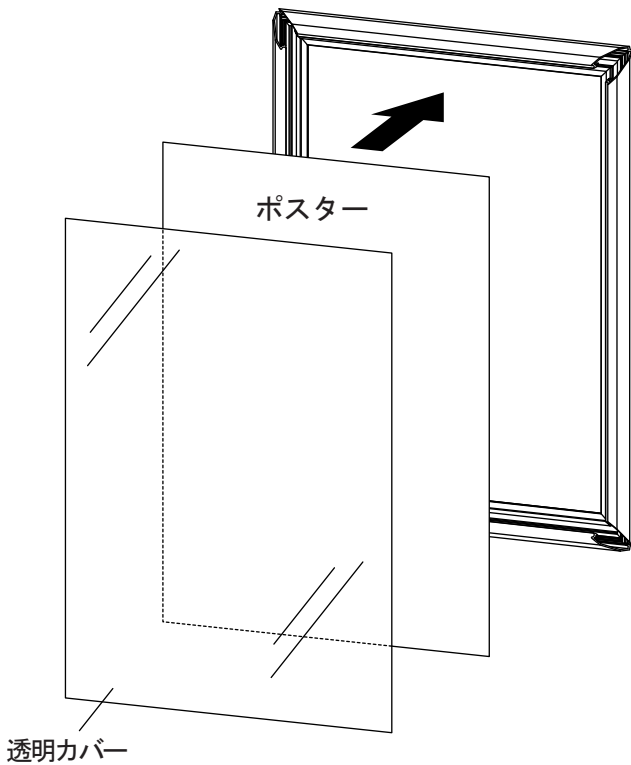
- 1 4辺のフレームを開きます。フレームの内側に親指を掛け、押し上げるようにして開いてください。
90度以上開くとフレームが外れ、商品が破損する恐れがあります。ご注意ください。



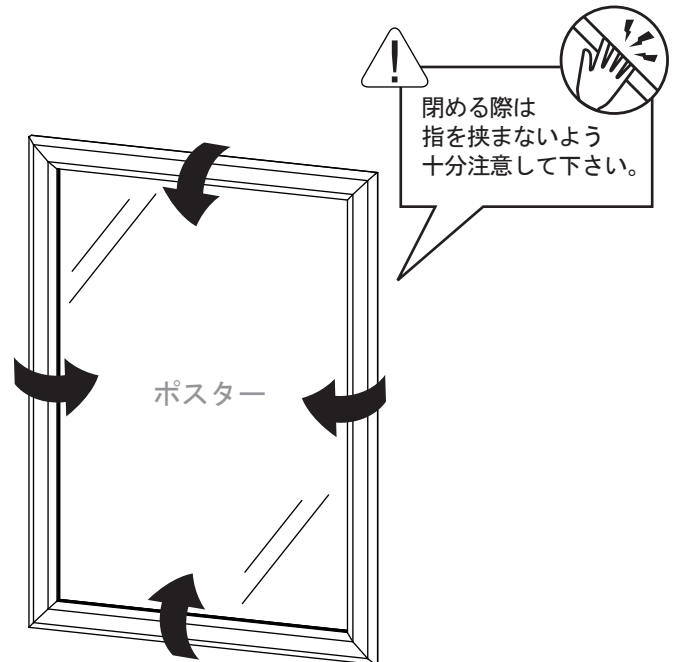
- 2 透明カバーを取り外します。



- 3 ポスター・透明カバーの順で挟み込みます。



- 4 4辺のフレームを閉じてご使用ください。



⚠ 使用上の注意

- ▲直射日光・暖房器具などの高熱を避けてください。変色・変形することがあります。
- ▲湿気の多いところに設置しないでください。腐食・変色・変形することがあります。
- ▲板面に硬いものを落としたり、ぶつけないでください。破損することがあります。
- ▲加熱した鍋やヤカンなどを直接置かないでください。
- ▲屋外や水がかかるような場所でのご使用は避けてください。変色・変形することがあります。
- ▲液体物が付着した場合は、放置せずにすみやかに拭き取ってください。
- ▲大変危険です。お子様だけで操作移動をしないようお願いします。ケガや破損を招く恐れがあります。

お手入れ方法

- ◆汚れを落とす場合は、から拭きするか固く絞った濡れぞうきんで拭いてください。
- ◆汚れがひどい場合は、薄めた中性洗剤で汚れを落とし、固く絞った濡れぞうきんで拭き取り、そのあと乾燥した布で水分を十分拭き取ってください。
- ◆シンナー等の使用は避けてください。変色・変形の原因となり、塗装が剥がれる場合があります。
- ◆ねじ類は必ず増し締めをしてください。

廃棄について

- ・製品を廃棄するときは、各自治体の指示に従って廃棄してください。焼却すると有毒ガスが発生することがあります。

商品仕様

外形寸法(mm)	幅	奥行き	高さ
TDS-SNA4(横使用時)	329	200	1060
TDS-SNA4(縦使用時)	242	200	1098
TDS-SNA3(横使用時)	452	250	1095
TDS-SNA3(縦使用時)	329	250	1149

材質	
パネルフレーム	金属(アルミニウム)
パネル背面	繊維板
透明カバー	PET
脚部	金属(鋼)

弊社では、常により良い製品を目指し、仕様・デザイン・生産技術等、あらゆる面でさまざまな改良を積み重ねております。つきましては、この取扱説明書に記載している仕様は予告なく変更する場合があります。あらかじめご了承ください。