

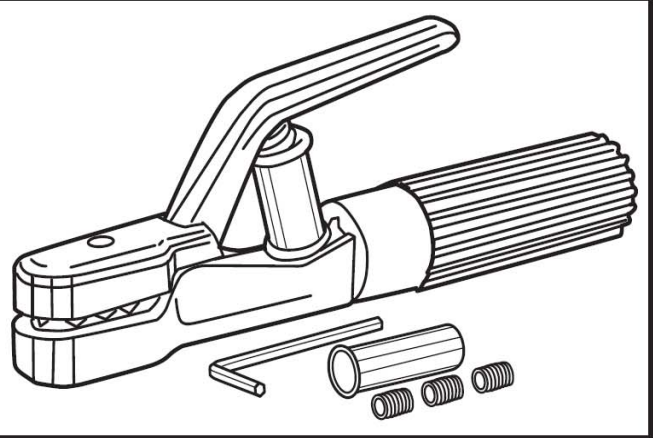


# 溶接棒ホルダー

溶接電流 400~500A  
 使用電線 60~80mm<sup>2</sup>  
 使用棒径 6~10mm

**発注コード 256-2065**  
**品番TEH-500 (入数1)**

電源接続方式 ネジ止  
 専用銅パイプ付 (60~80mm<sup>2</sup>用) 13.8×33mm (1本)  
 止めネジ付 8×12mm (3個)  
 全長 255mm 質量 610g



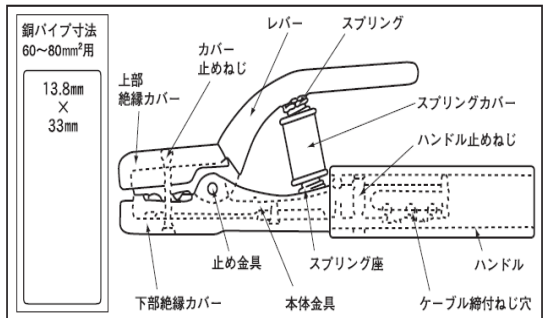
(当製品は、アーク溶接を行なう時に使用するものです。不適切な取扱いや整備は、重大な人身事故につながる危険性があります。本取扱説明書をよく読み、ご理解の上、ご使用ください)

## 溶接棒ホルダー

溶接電流 400~500A  
 使用電線 60~80mm<sup>2</sup>  
 使用棒径 6~10mm

**発注コード 256-2065 (入数1)**  
**品番TEH-500**

電源接続方式 ネジ止  
 専用銅パイプ付 (60~80mm<sup>2</sup>用) 13.8×33mm (1本)  
 止めネジ付 8×12mm (3個) 全長 255mm 質量 610g  
 各部の構成および名称



- 作業環境は... 作業場所は良好な換気を行なってください。溶接作業は有害なガスやヒュームが発生しますので作業場の換気をよくしてください。
- 高所作業... 高所で作業を行なう場合は、火花が可燃物にかからぬよう速く離れた場所に置か遮断物で保護してください。
- 作業場所の整理整頓... 溶接の火花で、着火を起こす恐れのある可燃物が周囲にある場合は、5m以上遠ざけてください。
- 眼鏡、マスク、作業服の着用... アーク光には多量の紫外線の他、赤外線も含まれており溶接時には保護眼鏡、遮光面を必ず着用し、作業中は防毒マスクを着用してください。また、難燃性の作業服、作業中は皮手袋の着用、および絶縁物で覆われた靴底の安全靴を着用してください。
- 損傷機器... 損傷していたり、導電部分をカバーしている絶縁物が破損、または磨耗等しているものは使用しないでください。
- 機種のご選定... JIS規格にて定められた範囲の溶接棒径を、安全ホルダーの種類により使用してください。
- 保管... 安全ホルダーを水の中に入れて、雨水にさらされた状態で放置したりすることは、絶対に避けてください。また高所から投げ落したりする事は、絶縁物の被膜カバーの破損の原因になります。

**危険** 回避出来なかった場合、死亡または重傷を負うことになっている。切迫した危険状態となる場合の注意事項

### 操 作

- 安全ホルダーに付属しているセットスクリューでケーブルを確実に接続してください。
- 安全ホルダーの導電部に被膜カバーが確実に取付けてあることを確認してください。
- 選定された溶接棒をレバーを握って先端部にて確実にはさんでください。
- アースは確実にしてください。溶接用アースクリップのご使用をおすすめいたします。
- ケーブルを束ねたり、ドラムに巻いたままでの使用は避けてください。電圧低下の原因になります。

### 保守点検

**注意** 安全および性能維持のため、保守点検は必ず行なってください。保守点検を怠りますと重大な事故が起こる事があります。

- 絶縁物の保護カバーの破損、または磨耗の日常点検。
- ケーブル切統部の取付点検。

### 修 理

**注意** 下記の故障が確認された場合は、直ちに修理、または新品と交換をしてください。

絶縁物の保護カバーが破損、または磨耗している場合、溶接棒が確実に挟みにくくなった場合。

総発売元 **トラスコ中山株式会社** E-mail: [techno.center@trusco.co.jp](mailto:techno.center@trusco.co.jp)  
 〒550-0013 大阪市西区新町1丁目34番15号 お客様相談室 ☎0120-509-849

<http://www.orange-book.com/>

日本製