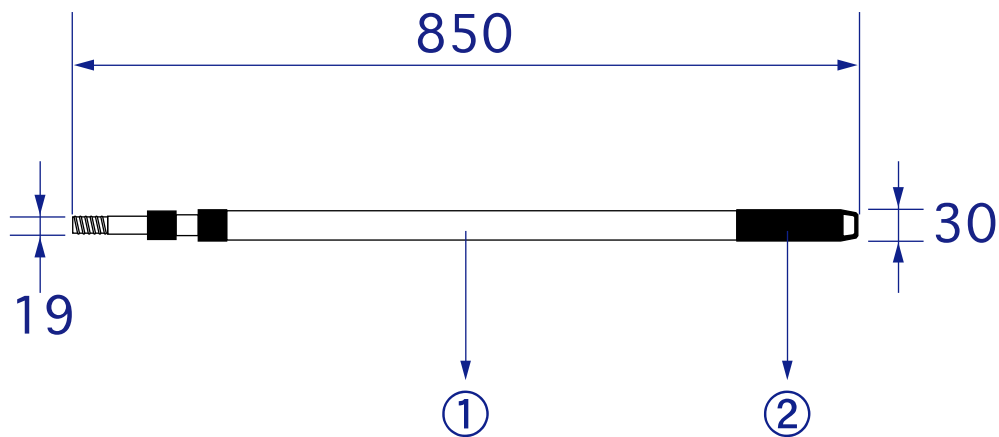
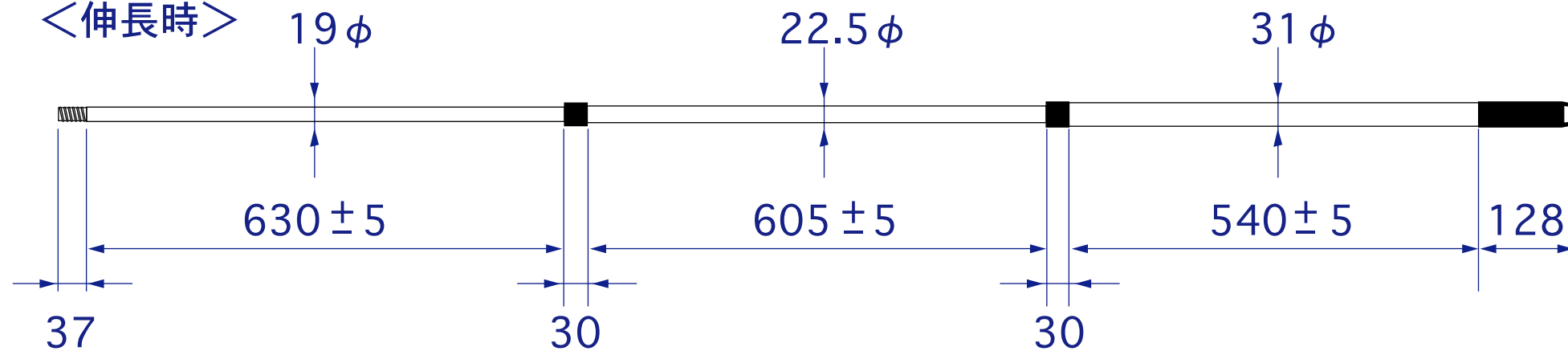


<収納時>



<伸長時>



NO.	品番	品名	材質	
			①	②
1	TES-2000	伸縮つぎ	P E	アルミ

備考 _____

承認

検図

設計

TRUSCO トラスコ中山株式会社

設計年月日
2006.12.12

全葉

受入No.

品名 伸縮つぎ
 品番 TES-2000

Scale
FREE