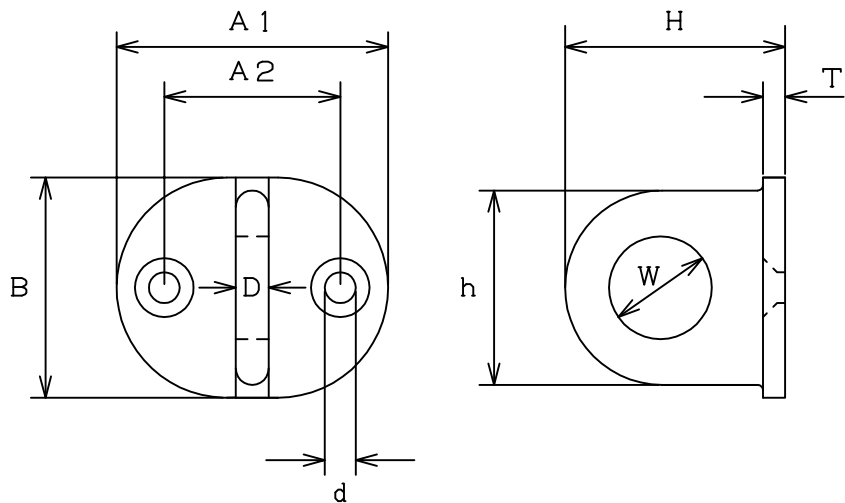
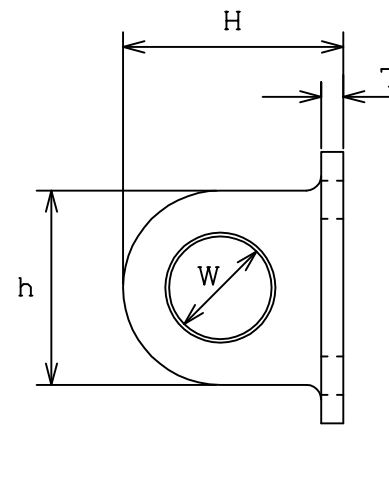


①



②



(mm)

	TYPE	D	A1	A2	B	H	h	W	d	T	1個あたり weight (g)
TET-1	①	3	25	16	17	14	12	6.5	3.2	2	7
TET-2	①	4.5	37	24	26	20.5	17.5	10	4.2	3	24
TET-3	①	4.5	37	24	30	30	26.5	14	4.2	3	37
TET-4	②	5	37	24	-	30	26.5	14	5.2	3	50

※表示公差以外は以下の一覧に準ずる。

普通公差 JIS B 0405に準ずる		製 図	道 越	品 名	ステンレスT型アイ
寸法の区分	等級 粗級				
0.5以上3以下	±0.2	検 査	辰 巳	品 番	TET-O
3をこえ6以下	±0.3				
6をこえ30以下	±0.5				
30をこえ120以下	±0.8				
		承 認	竹 ぶ ち	図 番	200409-64
		材 質	SUS304	日 付	R02.04.09

備考 \_\_\_\_\_  
\_\_\_\_\_

承認  
竹ぶち

検図 設計

**TRUSCO**トラスコ中山株式会社

設計年月日 全業  
R02.04.09

受入 No.

ステンレスT型アイ  
TET-O