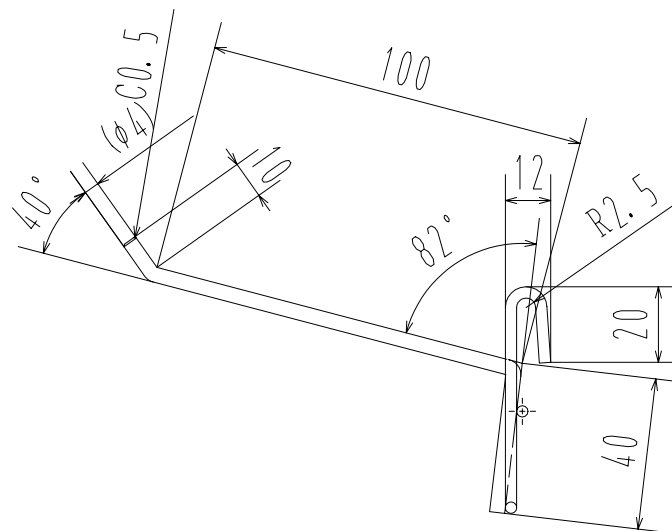
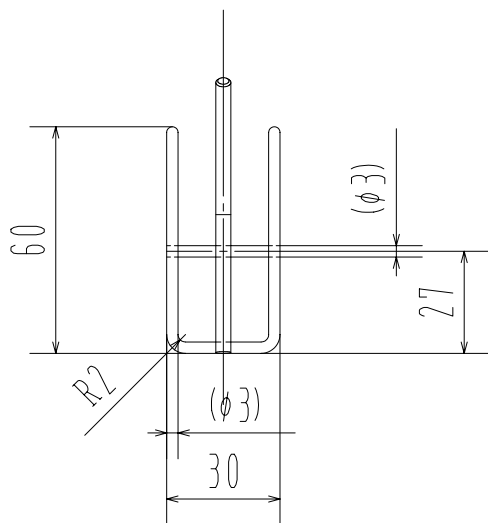


①

~



備考

表面处理 クロム鍍金仕上げ

自重 0.27kg/10個

生産工場 638000

接合部はスポット溶接にて接合

1	本体	SWRM8K	φ3.0 φ4.0		1	
品番	名称	材質	寸法	重量	個数	記事

作成日 2008. 12. 17

検図 細見

TRUSCO トラスコ中山株式会社

品名 引っ掛け金具

品番 TF-100