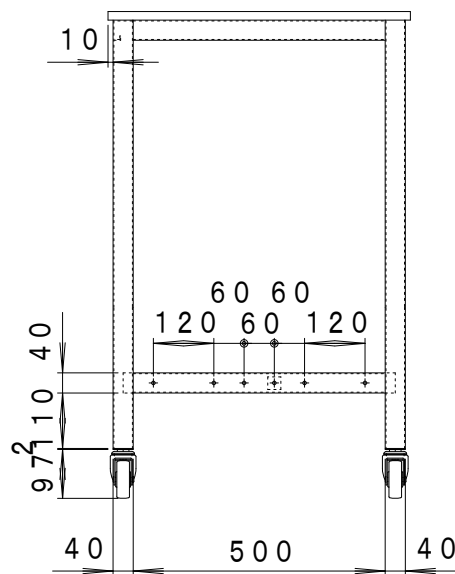
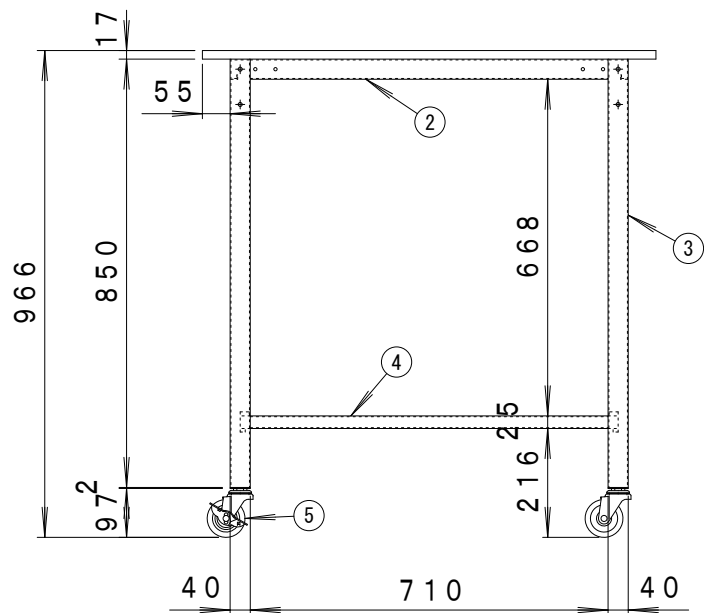


	名称	数量	備考
1	天板	1	ポリ化粧合板 パーチクルボード
2	上横棧	2	SPHC t1.6
3	脚	2	SPHC t1.6
4	下横棧	1	STKMR 1.6×25×25
5	キャスター	1s	EW-75C (自在S付2ヶ, 自在2ヶ)



納入形態：ノックダウン

塗装色：脚 ブラック

棧 オレンジ

自重：20.5kg

梱包サイズ（梱包数 3）：

天板 930×610×30

棧 800×115×48

脚 900×600×100

梱包重量：天板 7kg

棧 3kg

脚 10.5kg

表示耐荷重：150kg

備考

承認

検図

設計

井上

TRUSCO

トラスコ中山株式会社

設計年月日

2010.2.17

全業

受入 No.

軽量作業台

図面名称 TFAE-0960C75

Scale

1:3