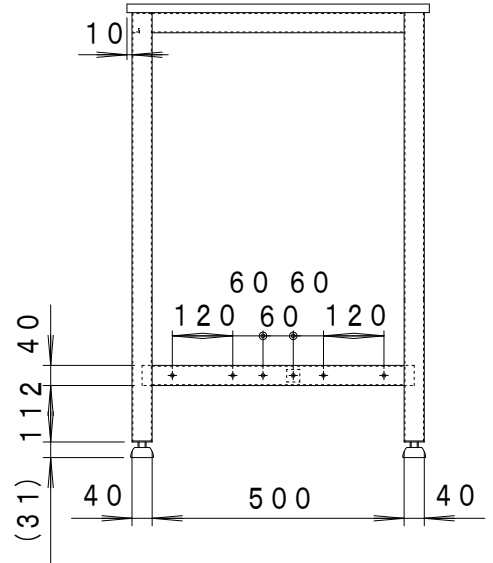
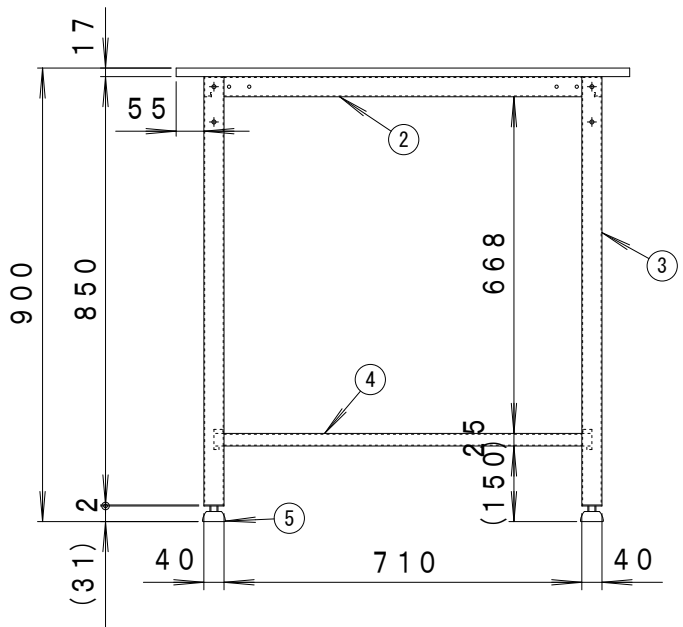


	名称	数量	備考
1	天板	1	ポリ化粧合板 パーチクルボード
2	上横棧	2	SPHC t1.6
3	脚	2	SPHC t1.6
4	下横棧	1	STKMR 1.6×25×25
5	アジャスター	4	AJP16-45-40

納入形態：ノックダウン
 塗装色：脚 ブラック
 棧 オレンジ

自重：19kg
 梱包サイズ（梱包数 3）：
 天板 930×610×30
 棧 800×115×48
 脚 900×600×100

梱包重量：天板 7kg
 棧 3kg
 脚 9kg
 表示耐荷重：300kg



備考

承認 検図 設計
井上

TRUSCO ● トラスコ中山株式会社

設計年月日 2010.2.17

全業

受入 No.

図面名称 軽量作業台 TFAE-0960

Scale 1:3