

# TRUSCO

## PRO TOOL

Skilled professionals need professionally qualified tools. This line of products brings manufacturers all the advantages of using excellent equipment, and will satisfy each and every user in the workplace.

# 取扱 説明書

## 軽量作業用テーブル TFAE・TFAEL・TFAEM型

この度は、TRUSCO軽量作業用テーブルTFAE・TFAEL・TFAEM型をお買いいただき誠にありがとうございます。本製品は、付属の工具(六角レンチ)1本で組立てられるシンプルな構造です。TFAEM型は、高さの調整が出来る為、立作業用としてはもちろん、組立・梱包・仕分作業用として楽な姿勢で作業が行えます。また、TFAE・TFAEL・TFAEM型は、美しい仕上げを施してあり、多様な用途に幅広く使われ、工場・学校・作業室・研究室などで末永くご使用いただけます。

TFAE・TFAEL型 均等静止荷重 **300kg**

※均等静止荷重とは、天板の表面に均一に荷重をかけた場合に耐えられる重さの合計量をいいます

TFAEM型 均等静止荷重 **150kg**

※表示荷重内であっても、一部に集中荷重をかけないで下さい。

### 安全上のご注意 **必ずお守り下さい。**

お使いになる人や、他の人への危害や財産への損害を未然に防止するため、必ずお守りいただく内容を次の要領で説明しています。



#### 警告

誤った使いかたをすると「死亡または重傷などを負う可能性が想定される」内容を説明しています。

#### ■表示荷重以上の荷重をかけない

作業台が破損・変形・転倒し、怪我をする恐れがあります。

#### ■側面や正面からの大きな力をかけない

作業台が破損・変形・転倒し、怪我をする恐れがあります。

#### ■移動の際は、天板の上に物を置いたり、作業はしない。

また、運搬に使用しない

作業台が転倒したり、積載物が落下して、怪我をする恐れがあります。

#### ■不安定な場所に設置しない

作業台が転倒したり、積載物が落下して、怪我をする恐れがあります。

#### ■キャスター付での使用時は、

“キャスターの耐荷重”

“作業台の耐荷重× $\frac{1}{2}$ ”の

どちらか小さい方の荷重以下で使用



#### 注意

誤った使いかたをすると「傷害または財産への損害が発生する可能性が想定される」内容を説明しています。

#### ■屋外や水のかかる場所に設置しない。また、ぬれたものを置かない

作業台にサビが発生しやすくなり、強度等、品質が著しく低下する恐れがあります。

#### ■表示荷重内であっても、一部に集中荷重をかけない

#### ■製品を切断、改造しない

作業台が不安定になり、危険です。また、切断のバリ等で怪我をする恐れがあります。

#### ■作業台の上横桎・下横桎の端面を素手で触らない

鋭利な部分に触れて、怪我をする恐れがあります。

#### ■天板面は必ず水平になるよう、アジャスターを調節して使用する

傾いていると作業台が転倒したり、積載物が落下したりして、怪我をする恐れがあります。

#### ■組立は、この組立・取扱説明書に記載の組立て手順に従う

手順を誤ると組立中に部品が外れたり倒れたりして怪我をする恐れがあります。

#### ■脚部のすき間に指を入れない

指が抜けなくなったり、怪我をする恐れがあります。

●本製品を第三者に譲渡、貸し出しする場合、必ずこの説明書を添えてお渡してください。

※この取扱い説明書は、紛失しないよう、大切に保管してください。

TFAE・TFAEL・TFAEM1401

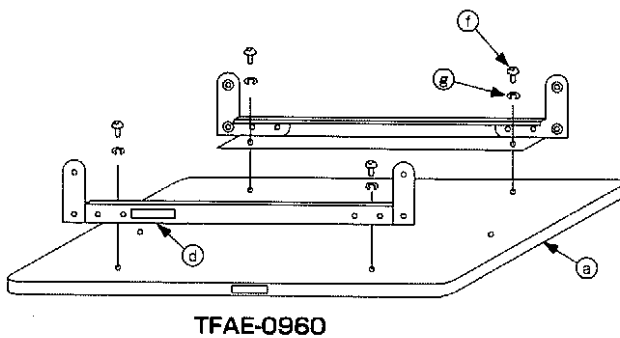
# TFAEL・TFAE型 組立説明図

組み立てる前に梱包内容がすべて揃っているか、ご確認ください。※万一不足の部品があった場合は、すぐに購入先へお知らせ下さい。

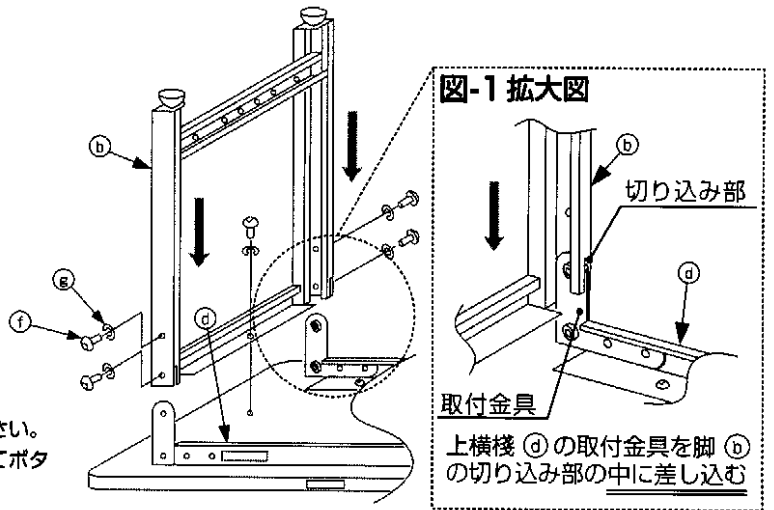
※組み立て時は、軍手や保護メガネなどの保護具を装着して組立て下さい。

部品明細 3梱包中の ①	3梱包中の ②	3梱包中の ③	オプション品 (別梱包)
<p>① 天板…1枚</p>	<p>② 脚(③アジャスター付)…2本</p>	<p>④ 上横様…2本 ⑤ 下横様…1本</p>	<p>① φ75自在ストッパー付 キャスター…2個 ② φ75自在 キャスター…2個</p>
		<p>⑥ ボタンボルト…16本 (M6×15) ⑦ 六角レンチ(対辺4)…1本</p>	<p>⑧ SW…16個 (M6スプリングワッシャー) ⑨ スパナ…1個 (21×23)</p>

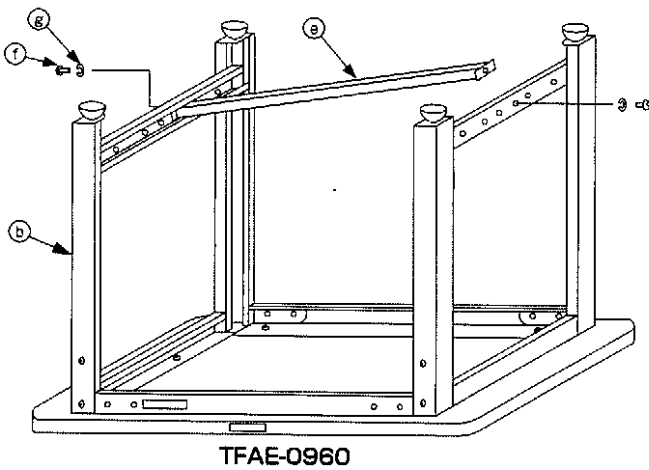
## 組立順序



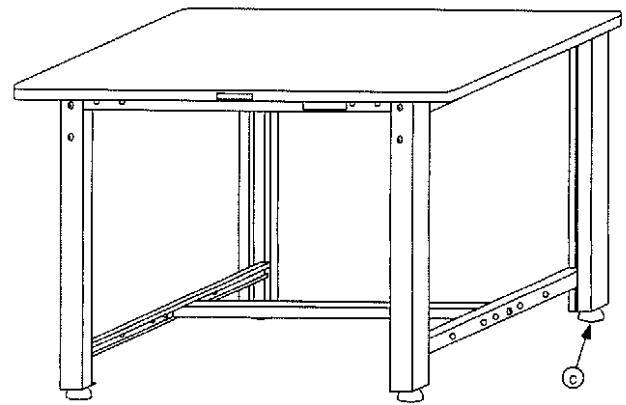
- I ① ①の箱から天板②を取出し、裏面(埋込ナット有)を上に向けて下さい。  
② ③の箱から上横様④を取出し、天板②のナット位置に合わせてボタンボルト⑥とSW⑧で仮止めして下さい。



- II ① ③の箱から脚⑥を取出し、図-1のように上横様④の取付金具を脚⑥の切り込み部の中に差し込み、ボルト穴を合わせ、ボタンボルト⑥とSW⑧で仮止めして下さい。(左右各4ヶ所)  
② 脚⑥の上横のボルト穴を天板②のナットに合わせ、ボタンボルト⑥とSW⑧で仮止めして下さい。(左右各1ヶ所)  
※脚⑥は左右あります。もう片方も同様に取付けて下さい。



- III ① ④の箱から下横様⑤を取出し、脚⑥の下横の間にはめ込み、任意のボルト穴に合わせ、ボタンボルト⑥とSW⑧で仮止めして下さい。(左右各1ヶ所)  
② I II IIIで仮止めしたボタンボルト⑥を六角レンチ⑦でしっかりと締付けて下さい。



- IV 組立完了後に作業台を起し、任意の場所に設置しアジャスター③で水平調整を行い、脚4本が床面に接地しているのを確認してからご使用下さい。

※ オプションのキャスター仕様の場合

アジャスター③を取外しキャスター①①を脚⑥に取付け、スパナ⑨でネジの根元までしっかりと締付けて下さい。(4ヶ所)

## 仕様

耐荷重 (均等静止荷重) **300kg**

### TFAEL型

開口(W)×奥行(D)×高さ(H)mm	ポリ化粧天板
900×600×740	TFAEL-0960

### TFAE型

開口(W)×奥行(D)×高さ(H)mm	ポリ化粧天板
900×600×900	TFAE-0960

### キャスター

75φゴム車	EW-75C
--------	--------

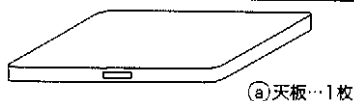
# TFAEM型 組立説明図

組み立てる前に梱包内容がすべて揃っているか、ご確認ください。※万一不足の部品があった場合は、すぐに購入先へお知らせ下さい。

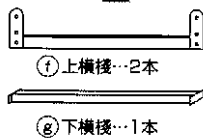
※組み立て時は、軍手や保護メガネなどの保護具を装着して組立て下さい。

## 部品明細

3梱包中の Ⅰ

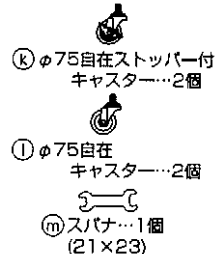


3梱包中の Ⅱ

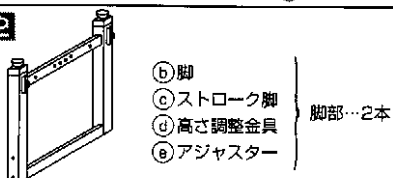


① SW...16個  
(M8スプリングワッシャー)

オプション品 (別梱包)



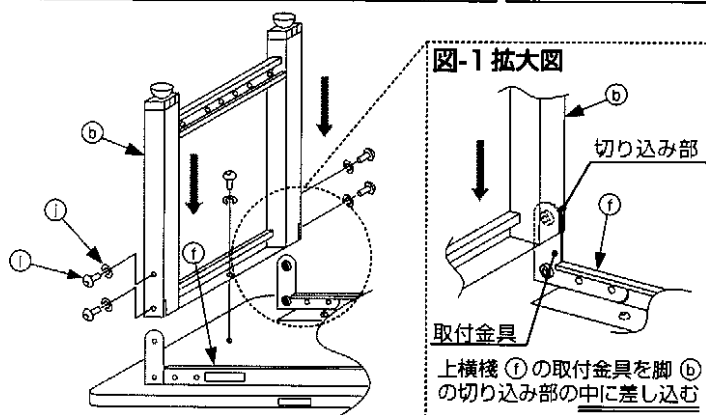
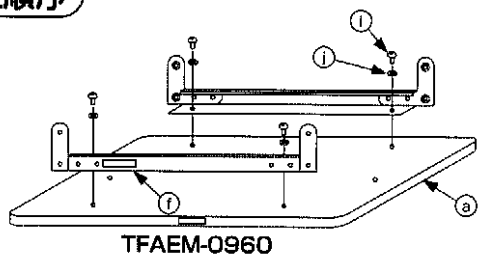
3梱包中の Ⅲ



① ボタンボルト...16本  
(M6×15)

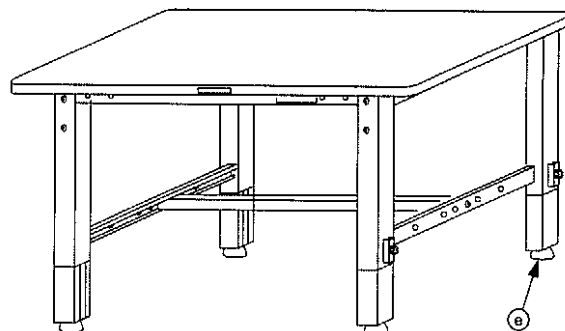
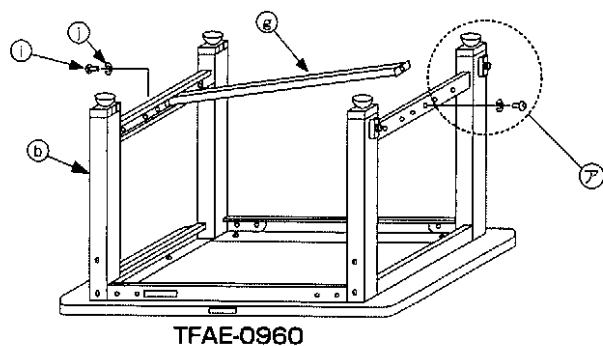
h) 六角レンチ(対辺4)...1本

## 組立順序



- I ① Ⅰの箱から天板(a)を取り出し、裏面(埋込ナット有)を上に向けて下さい。  
② Ⅱの箱から上横棧(f)を取り出し、天板(a)のナット位置に合わせてボタンボルト①とSW①で仮止めして下さい。

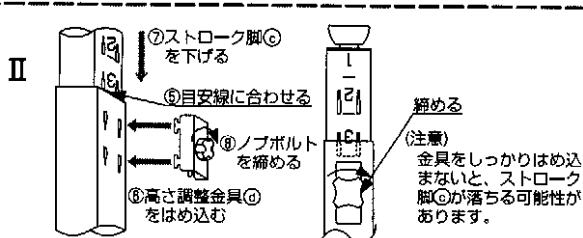
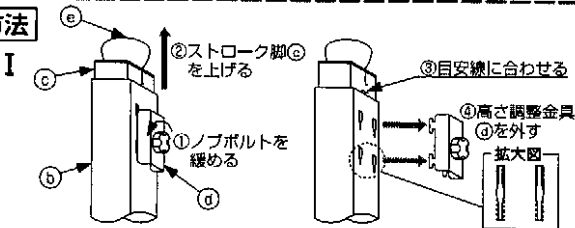
- II ① Ⅲの箱から脚部を取り出し、図-1のように上横棧(f)の取付金具を脚(b)の切り込み部の中に差し込み、ボルト穴を合わせ、ボタンボルト①とSW①で仮止めして下さい。(左右各4ヶ所)  
② 脚(b)の上横のボルト穴を天板(a)のナットに合わせ、ボタンボルト①とSW①で仮止めして下さい。(左右各1ヶ所)  
※脚(b)は左右あります。もう片方も同様に取付けて下さい。



- III ① Ⅲの箱から下横棧(g)を取り出し、脚(b)の下横の間にはめ込み、任意のボルト穴に合わせ、ボタンボルト①とSW①で仮止めして下さい。(左右各1ヶ所)  
② I II IIIで仮止めたボタンボルト①を六角レンチ(h)で、しっかりと締付けて下さい。  
③ 下記の「⑦ 高さ調整方法」をご覧のうえ、ストローク脚(c)を調整し、任意の高さに合わせて下さい。  
※オプションのキャスター仕様の場合は、TFAEL・TFAE型組立説明図のⅢをご参照下さい。

- IV 組立完了後に作業台を起し、任意の場所に設置しアジャスター(e)で水平調整を行い、脚4本が床面に接地しているのを確認してからご使用下さい。

## ⑦ 高さ調整方法



- III 他3本のストローク脚(c)もⅢⅣの手順で同じ高さに調整して下さい。

- IV ストローク脚(c)が同じ数字でしっかりと固定されていることを確認してから起こして下さい。

TFAE・TFAEL・TFAEM1401

## 仕様

耐荷重 (均等静止荷重) **150kg**

TFAEM型

幅(W)×奥行(D)×高さ(H)mm	ポリ化粧天板
900×600×650~950	TFAEM-0960

キャスター

75φゴム車 EW-75C

# TFAE・TFAEL・TFAEM型 オプション 組立説明図

組み立てる前に梱包内容がすべて揃っているか、ご確認下さい。※万一不足の部品があった場合は、すぐに購入先へお知らせ下さい。

※組み立て時は、軍手や保護メガネなどの保護具を装着して組立てて下さい。

## オプション取付金具(TFAE-K)取付方法

<p>① オプション取付金具…1本</p>	<b>必要工具</b> <p>六角レンチ (対辺4)…1本</p>	<p>図-1</p>
<p>① ボタンボルト…1本 (M6×25)</p> <p>② SW…1個 (M6スプリングワッシャー)</p>	<p>注) 六角レンチ(対辺4)は、付属していません。</p> <p>I オプション取付金具を正面方向に取付けたまたは、側面方向に下記のように取付けて下さい。</p> <p>※正面方向に取付けする場合(図-1)                  作業台本体のボルトとSWをはずし(下側1ヶ所)、オプション取付金具①を作業台の脚にはめ込み、ボルト穴を合わせ、はずしたボルトとSWを六角レンチ②でしっかりと締付けて下さい。</p>	
<p>図-2</p>	<p>注) 六角レンチ(対辺4)は、付属していません。</p> <p>※側面方向に取付けする場合(図-2)                  作業台本体のボルトとSWをはずし(下側1ヶ所)、オプション取付金具①を作業台の脚にはめ込み、ボルト穴を合わせ、同梱のボタンボルト①とSW②を六角レンチ②でしっかりと締付けて下さい。</p> <p>注) 強く締付け過ぎますと、オプション取付金具が変形します。</p>	

## 側面パネル(TFSP-300)取付方法 (オプション取付金具は、2本必要です)

<p>① 側面パネル…1枚</p>	<p>③ キャップボルト…4本 (M5×10)</p> <p>④ SW…4個 (M5スプリングワッシャー)</p>	<b>必要工具</b> <p>六角レンチ (対辺4)…1本</p>
<p>注) 六角レンチ(対辺4)は、付属していません。</p>		
<p>図-3</p> <p>I オプション取付金具を、図-3のように取付けし、側面パネル①に開いている目印穴の隣の角穴から見たボルト穴を合わせ、六角レンチ④を使い、キャップボルト③とSW④で仮止めして下さい。(4ヶ所) 次に、仮止めたボルトを六角レンチ④でしっかりと締付けて下さい。</p>		

## エア源カブラ(TFAC-200T)・コンセント(TFK-170)取付方法

<p>⑤ エア源カブラ…1個</p>	<p>⑥ キャップボルト…2本 (M5×10)</p> <p>⑦ SW…2個 (M5スプリングワッシャー)</p>	<b>必要工具</b> <p>六角レンチ (対辺4)…1本</p>
<p>⑧ コンセント…1個</p>	<p>⑥ キャップボルト…2本 (M5×10)</p> <p>⑦ SW…2個 (M5スプリングワッシャー)</p>	
<p>注) 六角レンチ(対辺4)は、付属していません。</p>		
<p>I 作業台上、オプション取付金具を任意の脚に取付けし、エア源カブラ⑤・コンセント⑧のボルト穴を合わせ、キャップボルト⑥とSW⑦を六角レンチ④でしっかりと締付けて下さい。(2ヶ所)</p>		

## 前パネル(TFCP-900)組立・取付方法

<p>⑨ 支柱…2本(左右有り)</p>	<p>⑩ パネル…1枚</p>	<p>⑪ 段付ボルト…4本 (M6×36)</p> <p>⑫ ナット…4個 (M6)</p>	<p>⑬ SW…4個 (M6スプリングワッシャー)</p> <p>⑭ 六角レンチ…1本 (対辺4)</p>
<p>I ① 箱から支柱⑨を取り出し、グリップを天板の厚みほど緩めて下さい。(左右各2ヶ所/拡大図ご参照)</p> <p>② 箱からパネルを取り出し、外側から段付ボルト⑪を差し込み、内側からSW⑬とナット⑫で仮止めをして下さい。(左右各2ヶ所)</p> <p>③ パネルを作業台の天板にスライドさせながらはめ込みグリップを締付けて下さい。</p> <p>④ 最後に仮止めた段付ボルト⑪を六角レンチ⑭で締め付けて下さい。(左右各2ヶ所)</p>			

## 仕様

品名	品番	寸法(mm)	品名	品番	寸法(mm)
側面パネル	TFSP-300	580×25×300	前パネル	TFCP-900	902×200×608
コンセント2口(コード3M付)	TFK-170	35×30×182			
エア源カブラ	TFAC-200T	51×118×95			
オプション取付金具	TFAE-K	65×35×265			

総発売元 **トラスコ中山株式会社**  
 〒550-0013 大阪府大阪市西区新町1丁目34番15号

E-mail: [techno.center@trusco.co.jp](mailto:techno.center@trusco.co.jp)  
 お客様技術相談窓口 テクノセンター **0120-509-849**



この取扱説明書は地球環境保護のため再生紙を使用しています。

日本製

# TRUSCO

## PRO TOOL

Skilled professionals need professionally qualified tools. This line of products brings manufacturers all the advantages of using excellent equipment, and will satisfy each and every user in the workplace.

### 取扱 説明書

# 作業台用引出し

この度は、TRUSCO作業台用引出しをお買上げいただきまことにありがとうございます。本製品は付属の吊金具を用いることにより、ほぼ全ての作業台へ簡単に取付けることができます。また、左右にスライドさせることが出来る為、作業環境や作業行程、作業者の好み等に応じて、使い勝手のよい位置にセットして、ご利用いただけるオプションとして末永くご使用いただけます。

**適応機種** ●F-1●F-2●FL-1●FL-2●UDC-001●UDC-002●NLD-2●NLD-3●NLW-3  
●UDK-001W●UDK-002W

## 安全上のご注意 必ずお守り下さい。

お使いになる人や、他の人への危害や財産への損害を未然に防止するため、必ずお守りいただく内容を次の要領で説明しています。



### 警告

誤った使いかたをすると「死亡または重傷などを負う可能性が想定される」内容を説明しています。

■傾いた状態で作業台に取付けない  
傾いた状態で取り付けますと、引出しが勝手に開いたり閉まったりして怪我をする恐れがあります。

■引出しに足をかけたり、本体の上に載ったりしない  
引出しが破損、変形し、怪我をする恐れがあります。

■用途以外には使用しない  
用途以外に使用しますと怪我の原因になります。

■側面や正面からの大きな力をかけない  
引出しが破損、変形し、怪我をする恐れがあります。

■一度に複数の引出しを引き出さない  
重心が偏り、作業台ごと転倒して破損、変形し、怪我をする恐れがあります。



### 注意

誤った使いかたをすると「傷害または財産への損害が発生する可能性が想定される」内容を説明しています。

■屋外や水のかかる場所に設置しない。また、ぬれたものを置かない  
引出しにサビが発生しやすくなり、強度等、品質が著しく低下する恐れがあります。

■一部に集中荷重をかけない  
■引出しの切断、改造をしない  
引出しが不安定になり危険です。また、切断のバリ等で怪我をする恐れがあります。

■化学薬品や薬物を扱う作業には使用しない  
腐食・変質などにより、引出しの品質が著しく低下し、作業者の健康を害する恐れがあります。

■組立は、この組立・取扱説明書に記載の組立て手順に従う  
手順を誤ると組立中に部品が外れたり、作業台を起こした際に落下して、怪我をする恐れがあります。

■引出しの底面・内側を素手で触らない  
鋭利な部分に触れて、怪我をする恐れがあります。

■引出しの角に足などをぶつけないようにする  
引出しが破損、変形したり、怪我をする恐れがあります。

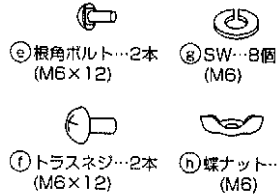
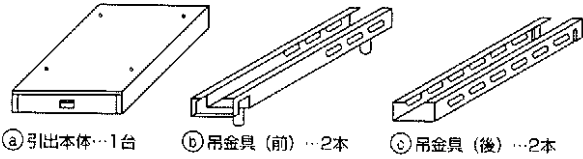
●本製品を第三者に譲渡、貸し出しする場合、必ずこの説明書を添えてお渡しください。  
※この取扱い説明書は、紛失しないよう、大切に保管してください。

# 作業台用引出し 組立説明図

適応機種 ○F-1 ○F-2 ○FL-1 ○FL-2 ○UDC-001 ○UDC-002 ○NLD-2 ○NLD-3 ○NLW-3 ○UDK-001W ○UDK-002W

組み立てる前に梱包内容がすべて揃っているか、ご確認ください。※万一不足の部品があった場合は、すぐに購入先へお知らせ下さい。  
 ※組み立て時は、軍手や保護メガネなどの保護具を装着して組立てください。

## 部品明細



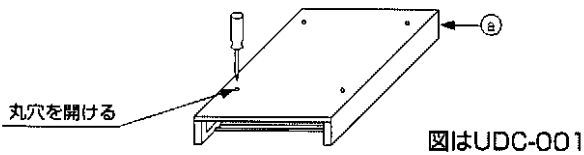
UDK-001W, 002Wのみ同梱



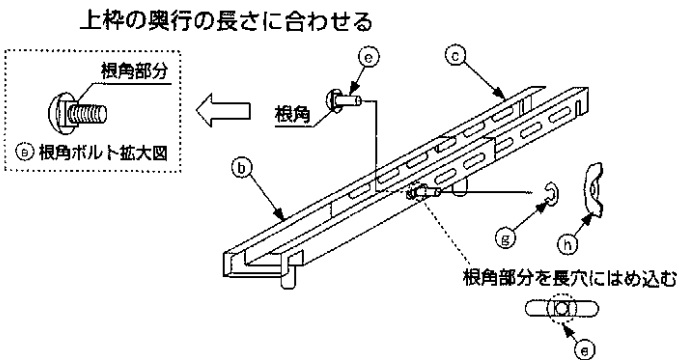
## 組立順序

※作業台を逆さにした状態に準備してください。

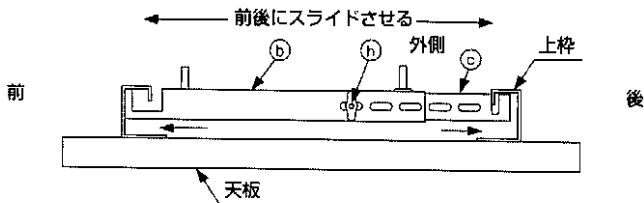
- 引出本体 ① から引出しを引き抜き、上面の半抜き穴をドライバー等で突き穴を開けて下さい。(4ヶ所)  
 ※最初から丸穴が開いている場合はこの作業は必要ありません。



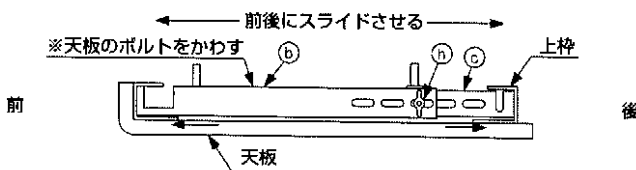
- 吊金具(前側) ② (後側) ③ を作業台の上枠の奥行の長さに合わせ、側面の内側から根角ボルト ⑤ (拡大図有り) を差込み、外側からSW ⑥ と蝶ナット ⑧ で仮止めをして下さい。(左右2本)



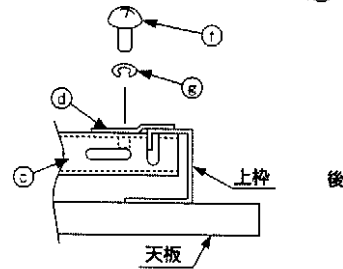
2. で仮組みした吊金具を作業台の上枠の中に入れ、前後にスライドさせ蝶ナット ⑧ を締め付けて下さい。(左右2本)  
 ※吊金具の前後に注意。



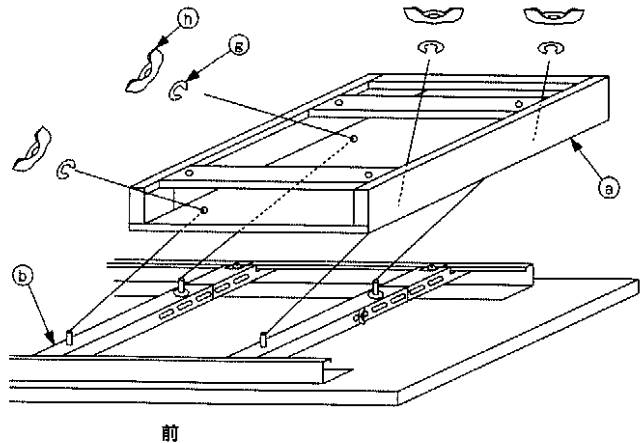
### NLD、NLDZ型の場合



- 作業台上枠を吊金具(後側) ③ と引出し止金具 ④ で挟み込み、SW ⑥ とトラスネジ ⑦ で仮止めをして下さい。(左右2本)  
 ※上枠の奥行が600mm以下の場合は引出し止金具 ④ は取付不要

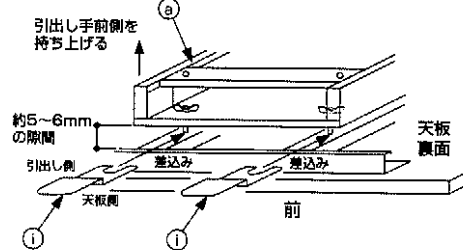


- 吊金具(前側) ② のボルト(左右2ヶ所)に引出本体 ① の上面の穴を合わせ、SW ⑥ と蝶ナット ⑧ で仮止めをして下さい。(4ヶ所)  
 引出し本体を任意の位置に合わせ、確定後蝶ナット ⑧ をしっかり締めつけて下さい。  
 4. で仮止めた引出し止金具 ④ のトラスネジ ⑦ をドライバーでしっかりと締め付けて下さい。(左右2ヶ所)



### UDK-001W, 002Wの場合

- 吊金具に引出 ① をボルトに合わせSW ⑥ と蝶ナット ⑧ で仮止めして下さい。(4ヶ所)  
 引出 ① の手前側を持ち上げ専用金具 ⑨ を作業台の上枠と引出 ① の間に奥まで差し込んで下さい。(2ヶ所)  
 仮止めた蝶ナット ⑧ を締め付けて下さい。(4ヶ所)  
 4. で仮止めた引出し止金具 ④ のトラスネジ ⑦ をドライバーでしっかりと締め付けて下さい。(左右2ヶ所)



総発売元 トラスコ中山株式会社  
 〒550-0013 大阪府大阪市西区新町1丁目34番15号

E-mail: techno.center@trusco.co.jp  
 お客様技術相談窓口 テクノセンター 0120-509-849



この取扱説明書は地球環境保護のため再生紙を使用しています。

日本製