

# TRUSCO

## PRO TOOL

Skilled professionals need professionally qualified tools.  
This line of products brings manufacturers all the advantages of  
using excellent equipment,  
and will satisfy each and every user in the workplace.

# 取扱 説明書

## 軽量作業用テーブル TFAE・TFAEL・TFAEM型

この度は、TRUSCO軽量作業用テーブルTFAE・TFAEL・TFAEM型をお買いいただき誠にありがとうございます。本製品は、付属の工具(六角レンチ)1本で組立てられるシンプルな構造です。TFAEM型は、高さの調整が出来る為、立作業用としてはもちろん、組立・梱包・仕分作業用として楽な姿勢で作業が行えます。また、TFAE・TFAEL・TFAEM型は、美しい仕上げを施しており、多様な用途に幅広く使われ、工場・学校・作業室・研究室などで未永くご使用いただけます。

TFAE・TFAEL型 均等静止荷重 **300kg**

※均等静止荷重とは、天板の表面に均一に荷重をかけた場合に耐えられる重さの合計量をいいます

TFAEM型 均等静止荷重 **150kg**

※表示荷重内であっても、一部に集中荷重をかけないで下さい。

### 安全上のご注意 **必ずお守り下さい。**

お使いになる人や、他の人への危害や財産への損害を未然に防止するため、必ずお守りいただく内容を次の要領で説明しています。



#### 警告

誤った使いかたをすると「死亡または重傷などを負う可能性が想定される」内容を説明しています。

##### ■表示荷重以上の荷重をかけない

作業台が破損・変形・転倒し、怪我をする恐れがあります。

##### ■不安定な場所に設置しない

作業台が転倒したり、積載物が落下して、怪我をする恐れがあります。

##### ■側面や正面からの大きな力をかけない

作業台が破損・変形・転倒し、怪我をする恐れがあります。

##### ■キャスター付での使用時は、

“キャスターの耐荷重”  
“作業台の耐荷重× $\frac{1}{2}$ ”の  
どちらか小さい方の荷重以下で  
使用する

##### ■移動の際は、天板の上に物を置いたり、作業はしない。 また、運搬に使用しない

作業台が転倒したり、積載物が落下して、怪我をする恐れがあります。



#### 注意

誤った使いかたをすると「傷害または財産への損害が発生する可能性が想定される」内容を説明しています。

##### ■屋外や水のかかる場所に設置しない。また、ぬれたものを置かない

作業台にサビが発生しやすくなり、強度等、品質が著しく低下する恐れがあります。

##### ■作業台の上横棧・下横棧の端を素手で触らない

鋭利な部分に触れて、怪我をする恐れがあります。

##### ■脚部のすき間に指を入れない

指が抜けなくなったり、怪我をする恐れがあります。

##### ■表示荷重内であっても、一部に集中荷重をかけない

##### ■天板面は必ず水平になるよう、アジャスターを調節して使用する

傾いていると作業台が転倒したり、積載物が落下したりして、怪我をする恐れがあります。

##### ■製品を切断、改造しない

作業台が不安定になり、危険です。また、切断のバリ等で怪我をする恐れがあります。

##### ■組立は、この組立・取扱説明書に記載の組立て手順に従う

手順を誤ると組立中に部品が外れたり倒れたりして怪我をする恐れがあります。

●本製品を第三者に譲渡、貸し出しする場合、必ずこの説明書を添えてお渡しく下さい。


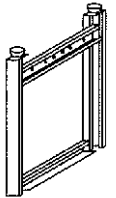
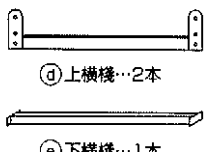
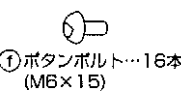



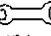
※この取扱説明書は、紛失しないよう、大切に保管してください。

TFAE・TFAEL・TFAEM1401

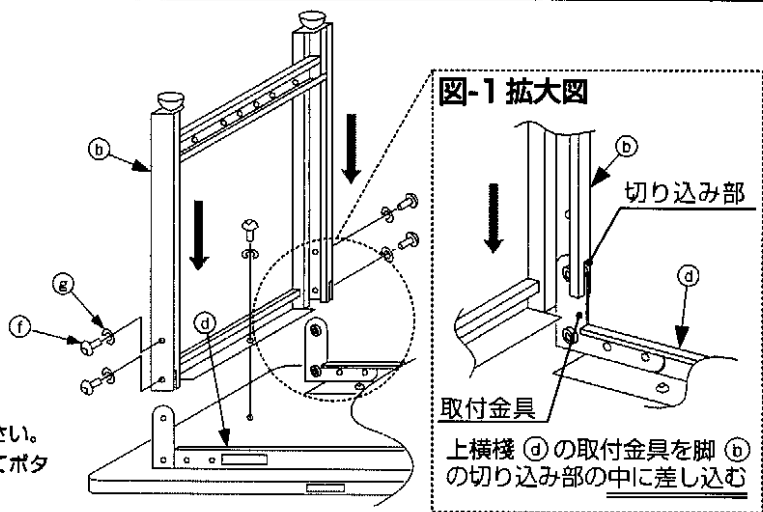
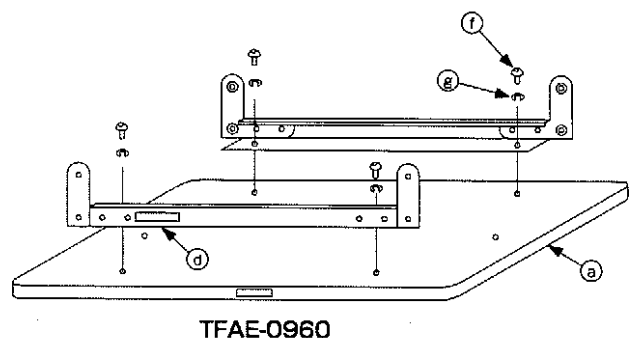
# TFAEL・TFAE型 組立説明図

組み立てる前に梱包内容がすべて揃っているか、ご確認ください。※万一不足の部品があった場合は、すぐに購入先へお知らせ下さい。

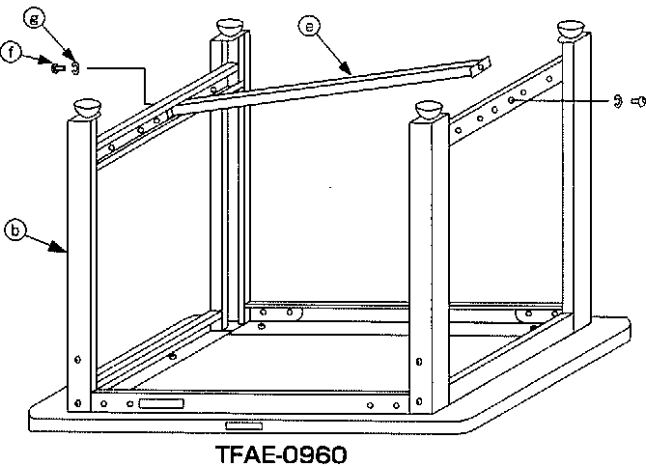
※組み立て時は、軍手や保護メガネなどの保護具を装着して組立て下さい。

<b>部品明細</b> 3梱包中の Ⅰ  <p>① 天板…1枚</p>	3梱包中の Ⅱ  <p>② 脚(③アジャスター付)…2本</p>	3梱包中の Ⅲ  <p>④ 上横様…2本 ⑤ 下横様…1本</p>  <p>⑥ ボタンボルト…16本 (M6×15) ⑦ SW…16個 (M6スプリングワッシャー)</p>	 <p>⑧ 六角レンチ(対辺4)…1本</p>	<b>オプション品 (別梱包)</b>  <p>① φ75自在ストッパー付 キャスター…2個</p>  <p>① φ75自在 キャスター…2個</p>  <p>② スパナ…1個 (21×23)</p>
--	--	---	--	--

## 組立順序

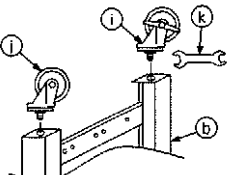


I ① Ⅰの箱から天板①を取り出し、裏面(埋込ナット有)を上に向けて下さい。  
 ② Ⅲの箱から上横様④を取り出し、天板①のナット位置に合わせてボタンボルト⑥とSW⑦で仮止めて下さい。

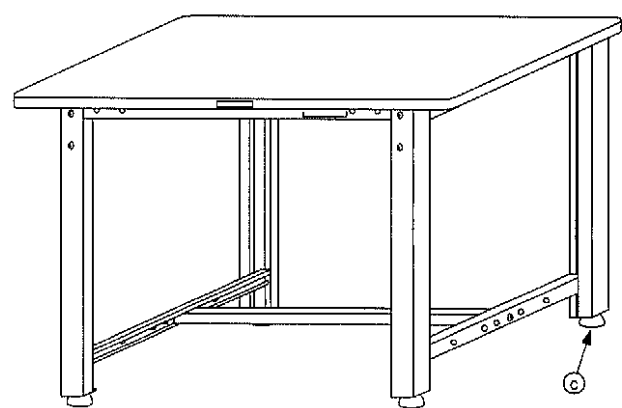


II ① Ⅱの箱から脚②を取り出し、図-1のように上横様④の取付金具を脚⑥の切り込み部の中に差し込み、ボルト穴を合わせ、ボタンボルト⑥とSW⑦で仮止めて下さい。(左右各4ヶ所)  
 ② 脚⑥の上横のボルト穴を天板①のナットに合わせ、ボタンボルト⑥とSW⑦で仮止めて下さい。(左右各1ヶ所)  
 ※脚⑥は左右あります。もう片方も同様に取付けて下さい。

※ オプションのキャスター仕様の場合



アジャスター③を取外しキャスター①を脚⑥に取付け、スパナ②でネジの根元までしっかりと締付けて下さい。(4ヶ所)



IV 組立完了後に作業台を起し、任意の場所に設置しアジャスター③で水平調整を行い、脚4本が床面に接地しているのを確認してからご使用下さい。

## 仕様

制荷重 (均等静止荷重) **300kg**

TFAEL型	
間口(W)×奥行(D)×高さ(H)mm	ポリ化粧天板
900×600×740	TFAEL-0960

TFAE型	
間口(W)×奥行(D)×高さ(H)mm	ポリ化粧天板
900×600×900	TFAE-0960

キャスター  
 75φゴム車 EW-75C

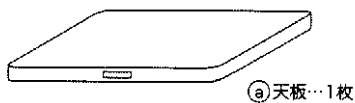
# TFAEM型 組立説明図

組み立てる前に梱包内容がすべて揃っているか、ご確認ください。※万一不足の部品があった場合は、すぐに購入先へお知らせ下さい。

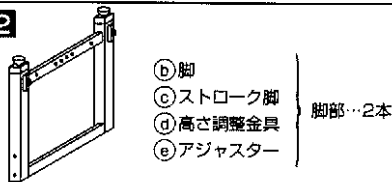
※組み立て時は、軍手や保護メガネなどの保護具を装着して組立て下さい。

## 部品明細

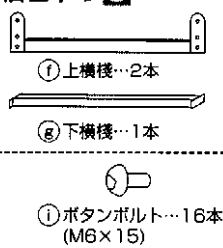
3梱包中の ①



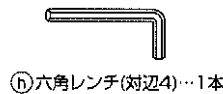
3梱包中の ②



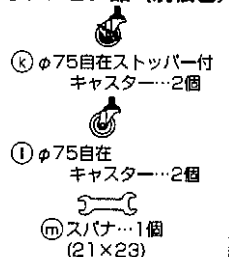
3梱包中の ③



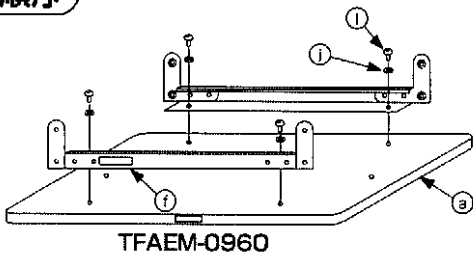
④ SW...16個 (M6スプリングワッシャー)



オプション品 (別梱包)

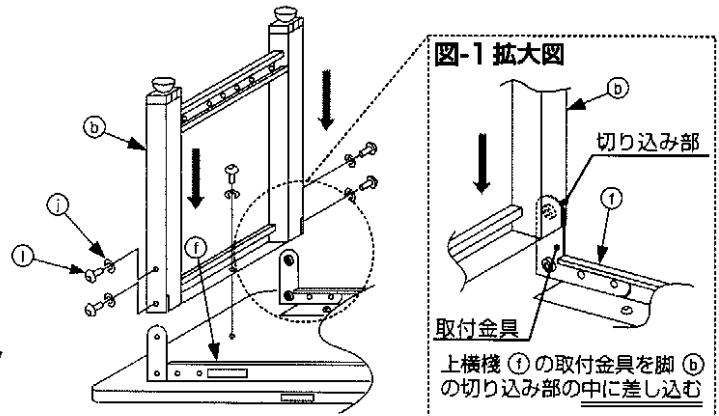


## 組立順序

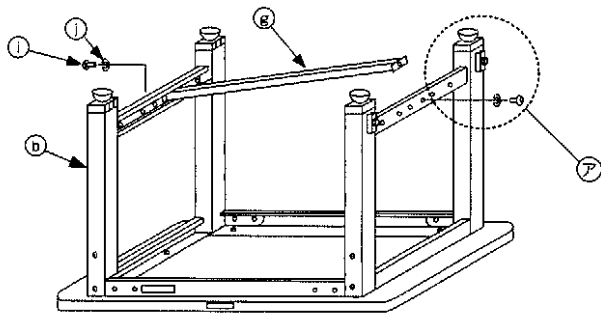


TFAEM-0960

- I ① ①の箱から天板②を取り出し、裏面(埋込ナット有)を上に向けて下さい。  
② ③の箱から上横様④を取り出し、天板②のナット位置に合わせてボタンボルト⑤とSW⑥で仮止めして下さい。



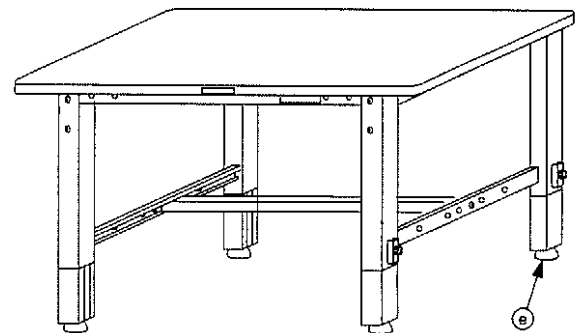
- II ① ②の箱から脚部を取り出し、図-1のように上横様④の取付金具⑦の切り込み部の中に差し込み、ボルト穴を合わせ、ボタンボルト⑤とSW⑥で仮止めして下さい。(左右各4ヶ所)  
② 脚⑥の上側のボルト穴を天板②のナットに合わせ、ボタンボルト⑤とSW⑥で仮止めして下さい。(左右各1ヶ所)  
※脚⑥は左右あります。もう片方も同様に取り付けて下さい。



TFAE-0960

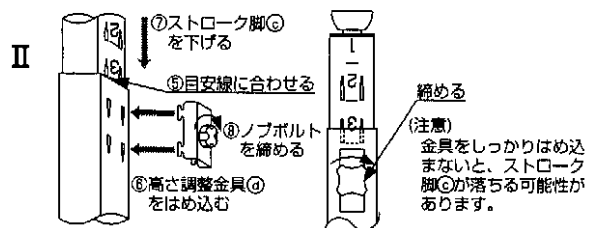
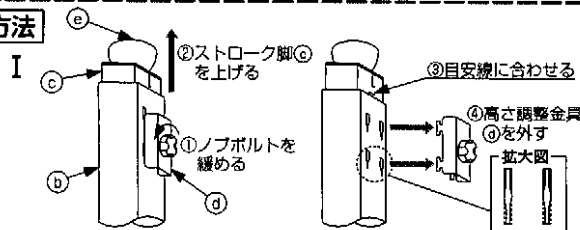
- III ① ③の箱から下横様⑧を取り出し、脚⑥の下横の間にはめ込み、任意のボルト穴に合わせ、ボタンボルト⑤とSW⑥で仮止めして下さい。(左右各1ヶ所)  
② I II IIIで仮止めしたボタンボルト⑤を六角レンチ⑨で、しっかりと締付けて下さい。  
③ 下記の「⑦ 高さ調整方法」をご覧のうえ、ストローク脚⑥を調整し、任意の高さに合わせて下さい。

※オプションのキャスター仕様の場合は、TFAEL・TFAE型組立説明図のⅢをご参照下さい。



- IV 組立完了後に作業台を起こし、任意の場所に設置しアジャスター⑥で水平調整を行い、脚4本が床面に接地しているのを確認してからご使用下さい。

## ⑦ 高さ調整方法



- III 他3本のストローク脚⑥もIII IVの手順で同じ高さに調整して下さい。  
IV ストローク脚⑥が同じ数字でしっかりと固定されていることを確認してから起こして下さい。

TFAE・TFAEL・TFAEM1401

## 仕様

耐荷重 (均等静止荷重) 150kg

TFAEM型

間口(W)×奥行(D)×高さ(H)mm	ポリ化粧天板
900×600×650~950	TFAEM-0960

キャスター

75φゴム車	EW-75C
--------	--------

# TFAE・TFAEL・TFAEM型 オプション 組立説明図

組み立てる前に梱包内容がすべて揃っているか、ご確認下さい。\*万一不足の部品があった場合は、すぐに購入先へお知らせ下さい。

※組み立て時は、軍手や保護メガネなどの保護具を装着して組立てて下さい。

## オプション取付金具(TFAE-K)取付方法

<p>① オプション取付金具…1本</p>	<p><b>必要工具</b></p> <p>六角レンチ (対辺4)…1本</p>	<p>図-1</p>
<p>② ボタンボルト…1本 (M6×25)</p> <p>③ SW…1個 (M6スプリングワッシャー)</p>	<p>注) 六角レンチ(対辺4)は、付属していません。</p> <p>I オプション取付金具を正面方向に取付けまたは、側面方向に下記のように取付けて下さい。</p> <p>※正面方向に取付けする場合(図-1) 作業台本体のボルトとSWをはずし(下側1ヶ所)、オプション取付金具①を作業台の脚にはめ込み、ボルト穴を合わせ、はずしたボルトとSWを六角レンチ②でしっかりと締付けて下さい。</p>	
<p>図-2</p>	<p>注) 六角レンチ(対辺4)は、付属していません。</p> <p>※側面方向に取付けする場合(図-2) 作業台本体のボルトとSWをはずし(下側1ヶ所)、オプション取付金具①を作業台の脚にはめ込み、ボルト穴を合わせ、同梱のボタンボルト②とSW③を六角レンチ②でしっかりと締付けて下さい。</p> <p>注) 強く締付け過ぎますと、オプション取付金具が変形します。</p>	

## 側面パネル(TFSP-300)取付方法 (オプション取付金具は、2本必要です)

<p>① 側面パネル…1枚</p>	<p>④ キャップボルト…4本 (M5×10)</p> <p>⑤ SW…4個 (M5スプリングワッシャー)</p>	<p><b>必要工具</b></p> <p>六角レンチ (対辺4)…1本</p>
-------------------	---	--

注) 六角レンチ(対辺4)は、付属していません。

図-3

I オプション取付金具を、図-3のように取付けし、側面パネル①に開いている目印穴の隣の角穴から見たボルト穴を合わせ、六角レンチ④を使い、キャップボルト④とSW⑤で仮止めして下さい。(4ヶ所) 次に、仮止めたボルトを六角レンチ④でしっかりと締付けて下さい。

## エアースourceケーブル(TFAC-200T)・コンセント(TFK-170)取付方法

<p>⑥ エアースourceケーブル…1個</p>	<p>⑦ キャップボルト…2本 (M5×10)</p> <p>⑧ SW…2個 (M5スプリングワッシャー)</p>	<p><b>必要工具</b></p> <p>六角レンチ (対辺4)…1本</p>
<p>⑨ コンセント…1個</p>	<p>⑩ キャップボルト…2本 (M5×10)</p> <p>⑪ SW…2個 (M5スプリングワッシャー)</p>	

注) 六角レンチ(対辺4)は、付属していません。

I 作業台上、オプション取付金具を任意の脚に取付けし、エアースourceケーブル⑥・コンセント⑨のボルト穴を合わせ、キャップボルト⑦とSW⑧を六角レンチ④でしっかりと締付けて下さい。(2ヶ所)

## 前パネル(TFCP-900)組立・取付方法

<p><b>部品明細</b></p> <p>⑫ 支柱…2本(左右有り)</p> <p>⑬ パネル…1枚</p>	<p>⑭ 段付ボルト…4本 (M6×36)</p> <p>⑮ ナット…4個 (M6)</p>	<p>⑯ SW…4個 (M6スプリングワッシャー)</p> <p>⑰ 六角レンチ…1本 (対辺4)</p>
---	--	---

図-4

I ① 箱から支柱⑫を取り出し、グリップを天板の厚みほど緩めて下さい。(左右各2ヶ所/拡大図参照)

② 箱からパネルを取り出し、外側から段付ボルト⑭を差し込み、内側からSW⑯とナット⑮で仮止めをして下さい。(左右各2ヶ所)

③ パネルを作業台の天板にスライドさせながらはめ込みグリップを締付けて下さい。

④ 最後に仮止めた段付ボルト⑭を六角レンチ⑰で締め付けて下さい。(左右各2ヶ所)

## 仕様

品名	品番	寸法(mm)	品名	品番	寸法(mm)
側面パネル	TFSP-300	580×25×300	前パネル	TFCP-900	902×200×608
コンセント2口(コード3M付)	TFK-170	35×30×162			
エアースourceケーブル	TFAC-200T	51×118×95			
オプション取付金具	TFAE-K	65×35×265			

総発売元 **トラスコ中山株式会社**  
〒550-0013 大阪府大阪市西区新町1丁目34番15号

E-mail: [techno.center@trusco.co.jp](mailto:techno.center@trusco.co.jp)  
お客様技術相談窓口  
テクノセンター ☎ 0120-509-849



この取扱説明書は地球環境保護のため再生紙を使用しています。

日本製