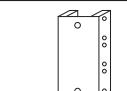
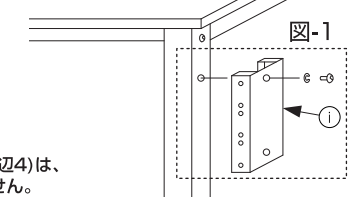


TFAE・TFAEL・TFAEM型 オプション 組立説明図

組み立てる前に梱包内容がすべて揃っているか、ご確認ください。※万一不足の部品があった場合は、すぐに購入先へお知らせ下さい。

※組み立て時は、軍手や保護メガネなどの保護具を装着して組立して下さい。

オプション取付金具(TFAE-K)取付方法

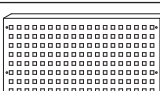
 <p>① オプション取付金具…1本</p>	<p>必要工具</p> <p>六角レンチ (対辺4)…1本</p>	 <p>図-1</p>
<p>② ボタンボルト…1本 (M6×25)</p> <p>③ SW…1個 (M6スプリングワッシャー)</p>	<p>注) 六角レンチ(対辺4)は、付属していません。</p>	

I オプション取付金具を正面方向に取付けまたは、側面方向に下記のように取付けて下さい。

※**正面方向に取付けする場合(図-1)**
作業台本体のボルトとSWをはずし(下側1ヶ所)、オプション取付金具①を作業台の脚にはめ込み、ボルト穴を合わせ、はずしたボルトとSWを六角レンチ②でしっかりと締付けて下さい。

※**側面方向に取付けする場合(図-2)**
作業台本体のボルトとSWをはずし(下側1ヶ所)、オプション取付金具①を作業台の脚にはめ込み、ボルト穴を合わせ、同梱のボタンボルト②とSW③を六角レンチ②でしっかりと締付けて下さい。
注) 強く締付け過ぎますと、オプション取付金具が変形します。

側面パネル(TFSP-300)取付方法 (オプション取付金具は、2本必要です)

 <p>① 側面パネル…1枚</p>	<p>④ キャップボルト…4本 (M5×10)</p> <p>⑤ SW…4個 (M5スプリングワッシャー)</p>	<p>必要工具</p> <p>六角レンチ (対辺4)…1本</p>
---	---	--

注) 六角レンチ(対辺4)は、付属していません。

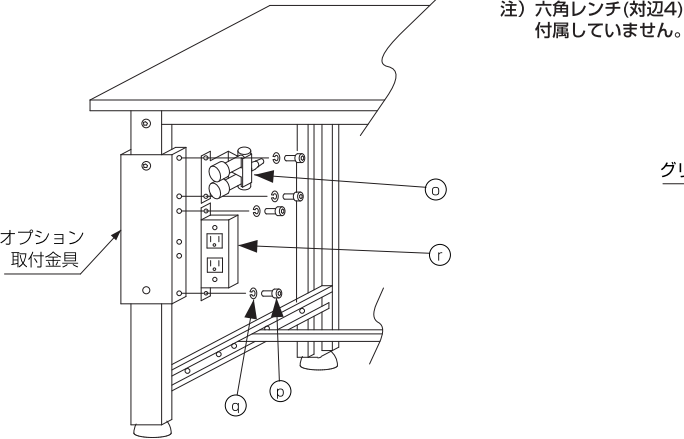
図-3

I オプション取付金具を、図-3のように取付けし、側面パネル①に開いている目印穴の隣の角穴から見たボルト穴を合わせ、六角レンチ⑤を使い、キャップボルト④とSW⑤で仮止めして下さい。(4ヶ所) 次に、仮止めたボルトを六角レンチ⑤でしっかりと締付けて下さい。

エア源カプラ(TFAC-200T)・コンセント(TFK-170)取付方法

<p>⑥ エア源カプラ…1個</p>	<p>⑦ キャップボルト…2本 (M5×10)</p> <p>⑧ SW…2個 (M5スプリングワッシャー)</p>	<p>必要工具</p> <p>六角レンチ (対辺4)…1本</p>
<p>⑨ コンセント…1個</p>	<p>⑩ キャップボルト…2本 (M5×10)</p> <p>⑪ SW…2個 (M5スプリングワッシャー)</p>	

注) 六角レンチ(対辺4)は、付属していません。



I 作業台上、オプション取付金具を任意の脚に取付けし、エア源カプラ⑥・コンセント⑨のボルト穴を合わせ、キャップボルト⑦とSW⑧を六角レンチ②でしっかりと締付けて下さい。(2ヶ所)

前パネル(TFCP-900・1200)組立・取付方法

<p>⑫ 支柱…2本(左右有り)</p>	<p>⑬ パネル…1枚</p>	<p>⑭ 段付ボルト…4本 (M6×36)</p> <p>⑮ ナット…4個 (M6)</p>	<p>⑯ SW…4個 (M6スプリングワッシャー)</p> <p>⑰ 六角レンチ…1本 (対辺5)</p>
----------------------	-----------------	--	---

図-4 クランプ部拡大図

I ① 箱から支柱⑫を取り出し、グリップを天板の厚みほど緩めて下さい。(左右各2ヶ所/拡大図で参照)

② 箱からパネル⑬を取り出し、外側から段付ボルト⑭を差し込み、内側からSW⑯とナット⑮で仮止めをして下さい。(左右各2ヶ所)

③ パネルを作業台の天板にスライドさせながらはめ込みグリップを締付けて下さい。

④ 最後に仮止めた段付ボルト⑭を六角レンチ⑰で締め付けて下さい。(左右各2ヶ所)

仕様

品名	品番	寸法(mm)	品名	品番	寸法(mm)
側面パネル	TFSP-300	580×25×300	前パネル	TFCP-900	902×200×665
コンセント2口(コード3M付)	TFK-170	35×30×162	前パネル	TFCP-1200	1202×200×665
エア源カプラ	TFAC-200T	51×118×95			
オプション取付金具	TFAE-K	65×35×265			

TFAE・TFAEL・TFAEM1509

総発売元 **トラスコ中山株式会社**
〒550-0013 大阪府大阪市西区新町1丁目34番15号

E-mail: techno.center@trusco.co.jp
お客様技術相談窓口
テクノセンター ☎ 0120-509-849

この取扱説明書は地球環境保護のため再生紙を使用しています。

日本製

TRUSCO

PRO TOOL

Skilled professionals need professionally qualified tools. This line of products brings manufacturers all the advantages of using excellent equipment, and will satisfy each and every user in the workplace.

取扱説明書

軽量作業用テーブル TFAE・TFAEL・TFAEM型

この度は、TRUSCO軽量作業用テーブルTFAE・TFAEL・TFAEM型をお買いいただき誠にありがとうございます。本製品は、付属の工具(六角レンチ)1本で組立てられるシンプルな構造です。TFAEM型は、高さの調整が出来る為、立作業用としてはもちろん、組立・梱包・仕分作業用として楽な姿勢で作業が行えます。また、TFAE・TFAEL・TFAEM型は、美しい仕上げを施しており、多様な用途に幅広く使われ、工場・学校・作業室・研究室などで未永くご使用いただけます。

TFAE・TFAEL型 均等静止荷重 **300kg**

※均等静止荷重とは、天板の表面に均一に荷重をかけた場合に耐えられる重さの合計量をいいます

TFAEM型 均等静止荷重 **150kg**

※表示荷重内であっても、一部に集中荷重をかけないで下さい。

安全上のご注意 (必ずお守り下さい。)

お使いになる人や、他の人への危害や財産への損害を未然に防止するため、必ずお守りいただく内容を次の要領で説明しています。



警告

誤った使いかたをすると「死亡または重傷などを負う可能性が想定される」内容を説明しています。

■表示荷重以上の荷重をかけない
作業台が破損・変形・転倒し、怪我をする恐れがあります。

■側面や正面からの大きな力をかけない
作業台が破損・変形・転倒し、怪我をする恐れがあります。

■移動の際は、天板の上に物を置いたり、作業はしない。
また、運搬に使用しない
作業台が転倒したり、積載物が落下して、怪我をする恐れがあります。

■不安定な場所に設置しない
作業台が転倒したり、積載物が落下して、怪我をする恐れがあります。

■キャスター付での使用時は、“キャスターの耐荷重” “作業台の耐荷重× $\frac{1}{2}$ ”のどちらか小さい方の荷重以下で使用



注意

誤った使いかたをすると「傷害または財産への損害が発生する可能性が想定される」内容を説明しています。

■屋外や水のかかる場所に設置しない。また、ぬれたものを置かない
作業台にサビが発生しやすくなり、強度等、品質が著しく低下する恐れがあります。

■表示荷重内であっても、一部に集中荷重をかけない

■製品を切断、改造しない
作業台が不安定になり、危険です。また、切断のバリ等で怪我をする恐れがあります。

■作業台の上横棧・下横棧の端面を素手で触らない
鋭利な部分に触れて、怪我をする恐れがあります。

■天板面は必ず水平になるよう、アジャスターを調節して使用する
傾いていると作業台が転倒したり、積載物が落下したりして、怪我をする恐れがあります。

■組立は、この組立・取扱説明書に記載の組立て手順に従う
手順を誤ると組立中に部品が外れたり倒れたりして怪我をする恐れがあります。

■脚部のすき間に指を入れない
指が抜けなくなったり、怪我をする恐れがあります。

●本製品を第三者に譲渡、貸し出しする場合、必ずこの説明書を添えてお渡してください。
※この取扱い説明書は、紛失しないよう、大切に保管してください。

TFAE・TFAEL・TFAEM1401

TFAEL・TFAE型 組立説明図

組み立てる前に梱包内容がすべて揃っているか、ご確認ください。※万一不足の部品があった場合は、すぐに購入先へお知らせ下さい。

※組み立て時は、軍手や保護メガネなどの保護具を装着して組立て下さい。

部品明細 3梱包中の 1 <p>① 天板…1枚</p>	3梱包中の 2 <p>② 脚(c)アジャスター付)…2本</p>	3梱包中の 3 <p>④ 上横棧…2本</p> <p>⑤ 下横棧…1本</p> <p>① ボタンボルト…16本 (M6×15)</p> <p>② SW…16個 (M6スプリングワッシャー)</p> <p>③ 六角レンチ(対辺4)…1本</p>	オプション品 (別梱包) <p>① φ75自在ストッパー付 キャスター…2個</p> <p>① φ75自在 キャスター…2個</p> <p>② スパナ…1個 (21×23)</p>
---	--	---	--

組立順序

I ① ①の箱から天板①を取出し、裏面(埋込ナット有)を上に向けて下さい。
② ②の箱から上横棧④を取出し、天板①のナット位置に合わせてボタンボルト①とSW②で仮止めして下さい。

図-1 拡大図
 上横棧④の取付金具を脚②の切り込み部の中に差し込む
 取付金具

II ① ②の箱から脚②を取出し、図-1のように上横棧④の取付金具を脚②の切り込み部の中に差し込み、ボルト穴を合わせ、ボタンボルト①とSW②で仮止めして下さい。(左右各4ヶ所)
② 脚②の上棧のボルト穴を天板①のナットに合わせ、ボタンボルト①とSW②で仮止めして下さい。(左右各1ヶ所)
 ※脚②は左右あります。もう片方も同様に取付けて下さい。

III ① ③の箱から下横棧⑤を取出し、脚②の下棧の間にはめ込み、任意のボルト穴に合わせ、ボタンボルト①とSW②で仮止めして下さい。(左右各1ヶ所)
② I II IIIで仮止めしたボタンボルト①を六角レンチ③でしっかりと締付けて下さい。

※オプションのキャスター仕様の場合

アジャスター④を外しキャスター①を脚②に取付け、スパナ②でネジの根元までしっかりと締付けて下さい。(4ヶ所)

IV 組立完了後に作業台を起し、任意の場所に設置しアジャスター④で水平調整を行い、脚4本が床面に接地しているのを確認してからご使用下さい。

TFAE・TFAEL・TFAEM1509

仕様		耐荷重 (均等静止荷重) 300kg	
TFAEL型			
間口(W)×奥行(D)×高さ(H)mm	ポリ化粧天板	間口(W)×奥行(D)×高さ(H)mm	ポリ化粧天板
900×600×740	TFAEL-0960	900×600×900	TFAE-0960
1200×600×740	TFAEL-1260	1200×600×900	TFAE-1260
キャスター			
75φゴム車 : EW-75C			

TFAEM型 組立説明図

組み立てる前に梱包内容がすべて揃っているか、ご確認ください。※万一不足の部品があった場合は、すぐに購入先へお知らせ下さい。

※組み立て時は、軍手や保護メガネなどの保護具を装着して組立て下さい。

部品明細 3梱包中の 1 <p>① 天板…1枚</p>	3梱包中の 2 <p>② 脚</p> <p>③ ストローク脚</p> <p>④ 高さ調整金具</p> <p>⑤ アジャスター</p> <p>脚部…2本</p>	3梱包中の 3 <p>① 上横棧…2本</p> <p>② 下横棧…1本</p> <p>① ボタンボルト…16本 (M6×15)</p> <p>② 六角レンチ(対辺4)…1本</p>	オプション品 (別梱包) <p>③ φ75自在ストッパー付 キャスター…2個</p> <p>① φ75自在 キャスター…2個</p> <p>④ スパナ…1個 (21×23)</p>
---	---	--	--

組立順序

I ① ①の箱から天板①を取出し、裏面(埋込ナット有)を上に向けて下さい。
② ②の箱から上横棧①を取出し、天板①のナット位置に合わせてボタンボルト①とSW②で仮止めして下さい。

図-1 拡大図
 取付金具
 上横棧①の取付金具を脚②の切り込み部の中に差し込む

II ① ②の箱から脚部を取出し、図-1のように上横棧①の取付金具を脚②の切り込み部の中に差し込み、ボルト穴を合わせ、ボタンボルト①とSW②で仮止めして下さい。(左右各4ヶ所)
② 脚②の上棧のボルト穴を天板①のナットに合わせ、ボタンボルト①とSW②で仮止めして下さい。(左右各1ヶ所)
 ※脚②は左右あります。もう片方も同様に取付けて下さい。

III ① ③の箱から下横棧②を取出し、脚②の下棧の間にはめ込み、任意のボルト穴に合わせ、ボタンボルト①とSW②で仮止めして下さい。(左右各1ヶ所)
② I II IIIで仮止めしたボタンボルト①を六角レンチ③で、しっかりと締付けて下さい。
③ 下記の「④ 高さ調整方法」をご覧のうえ、ストローク脚④を調整し、任意の高さに合わせて下さい。
 ※オプションのキャスター仕様の場合は、TFAEL・TFAE型組立説明図のⅢをご参照下さい。

④ 高さ調整方法

I ①ノブボルトを緩める
 ②ストローク脚④を上げる
 ③目安線に合わせる
 ④高さ調整金具⑤を外す
II ⑤目安線に合わせる
 ⑥高さ調整金具⑤をはめ込む
 ⑦ストローク脚④を下げる
 ⑧ノブボルトを締める
 (注意) 金具をしっかりはめ込まないと、ストローク脚④が落ちる可能性があります。

III 他3本のストローク脚④もI IIの手順で同じ高さに調整して下さい。
IV ストローク脚④が同じ数字でしっかりと固定されていることを確認してから起こして下さい。

仕様		耐荷重 (均等静止荷重) 150kg	
TFAEM型			
間口(W)×奥行(D)×高さ(H)mm	ポリ化粧天板	間口(W)×奥行(D)×高さ(H)mm	ポリ化粧天板
900×600×650~950	TFAEM-0960	900×600×650~950	TFAEM-0960
1200×600×650~950	TFAEM-1260	1200×600×650~950	TFAEM-1260
キャスター			
75φゴム車 : EW-75C			