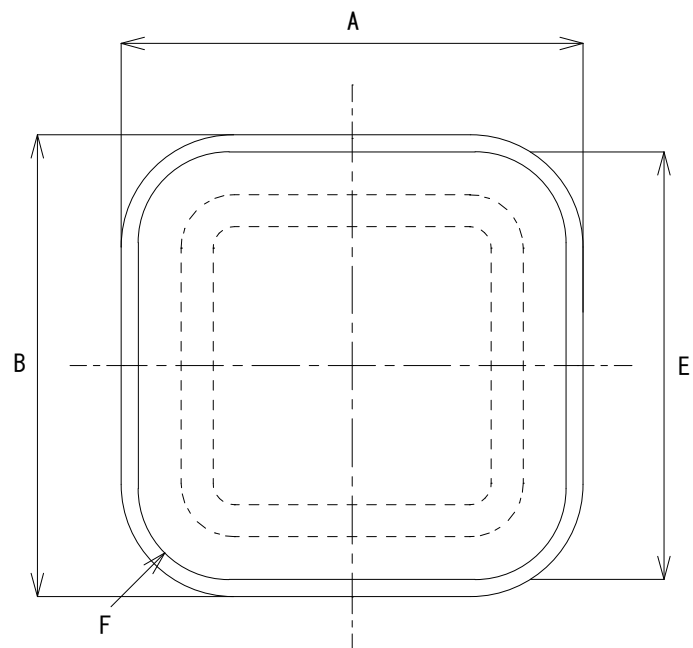
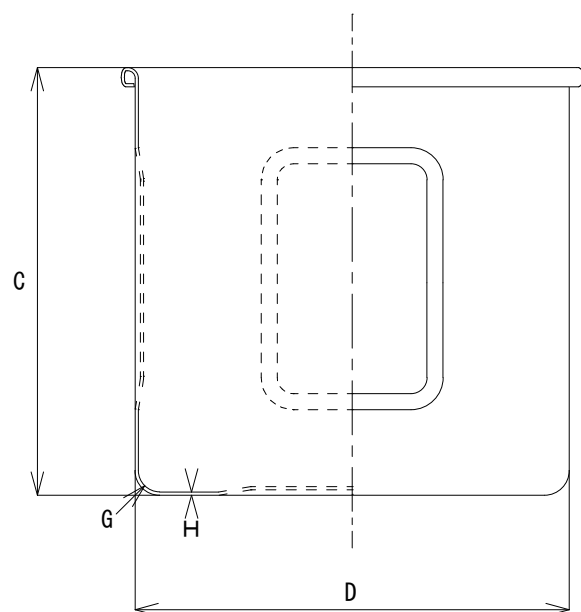


(単位: mm)



| 品番 | 本体外形寸法 | 本体有効内寸 | コーナーR (内側) | 板厚 |
|--------------------|-------------|-------------|---------------|-----|
| サイズ | A / B / C | D / E | F / G | H |
| T-F C-1 8センチ | 86/86/80 | 80 / 79.4 | 17 / 4 | 0.6 |
| T-F C-2 9センチ | 96/96/90 | 90 / 89.4 | 20 / 4 | 0.6 |
| T-F C-3 10.5センチ | 111/111/105 | 105 / 104.4 | 23 / 4 | 0.6 |
| T-F C-4 12センチ | 132/132/120 | 120 / 119.4 | 25 / 4 | 0.6 |
| T-F C-5 15センチ | 156/156/150 | 150 / 149.3 | 28 / 4 | 0.7 |
| T-F C-6 16.5センチ | 171/171/165 | 165 / 164.3 | 33 / 6 | 0.7 |
| T-F C-7 18センチ | 186/186/180 | 180 / 179.3 | 38 / 6 | 0.7 |
| T-F C-8 21センチ | 216/216/210 | 210 / 209.3 | 45 / 5 | 0.7 |
| T-F C-9 24センチ | 246/246/240 | 240 / 239.3 | 50 / 6 | 0.7 |
| T-F C-10 27センチ | 276/276/270 | 270 / 269.3 | 58 / 6 | 0.7 |
| T-F C-11 30センチ | 306/306/300 | 300 / 299.3 | 66 / 6 | 0.7 |



| | |
|-----------|--------|
| 製品名 | |
| ステンレス角タンク | |
| 材質 | SUS304 |

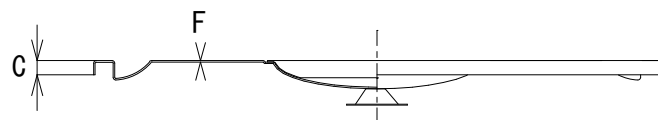
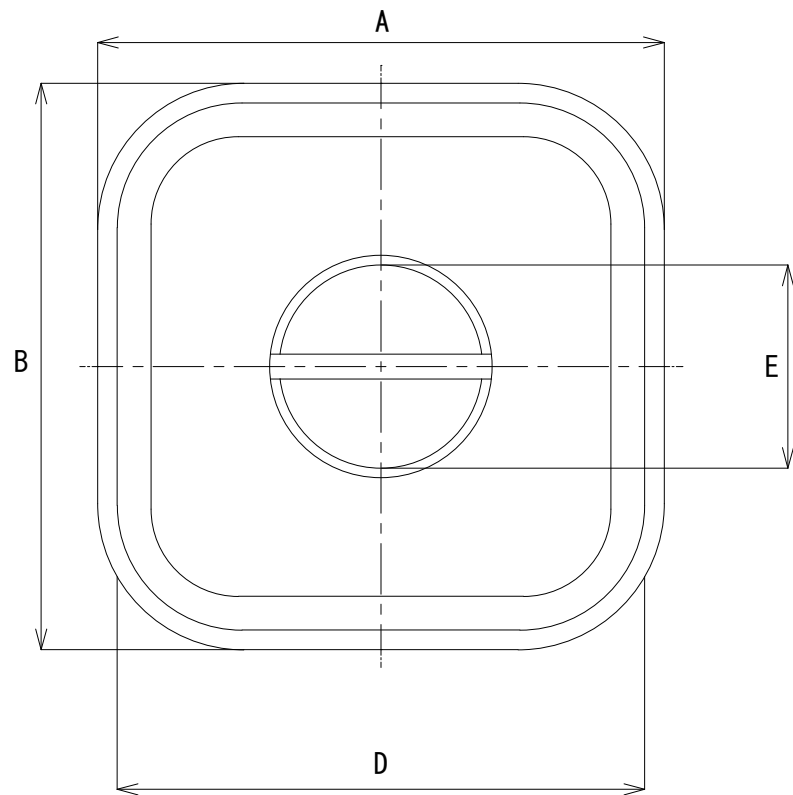
作成日 2016.04.12

検図 商品部

TRUSCO トラスコ中山株式会社

品名 ステンレス角タンク (本体)

品番



(単位 : mm)

| 品番 | 外形寸法 | 内寸 | 直径 (φ) | 板厚 |
|--------------------|-------------|-------|--------|-----|
| サイズ | A / B / C | D | E | F |
| T-F C-1 8センチ | 88/88/6 | 77 | 40 | 0.5 |
| T-F C-2 9センチ | 98/98/6 | 86.8 | 40 | 0.5 |
| T-F C-3 10.5センチ | 113/113/6 | 103 | 56 | 0.6 |
| T-F C-4 12センチ | 130/130/6 | 130 | 56 | 0.6 |
| T-F C-5 15センチ | 160/160/6 | 159.4 | 68.4 | 0.6 |
| T-F C-6 16.5センチ | 175/175/6 | 173 | 68.4 | 0.7 |
| T-F C-7 18センチ | 191/191/6 | 174.6 | 92.4 | 0.7 |
| T-F C-8 21センチ | 222/222/6 | 204.6 | 92.4 | 0.7 |
| T-F C-9 24センチ | 253/253/6 | 233.6 | 114 | 0.7 |
| T-F C-10 27センチ | 282/282/7.5 | 264.6 | 114 | 0.7 |
| T-F C-11 30センチ | 317/317/8 | 294.2 | 114 | 0.8 |

| | |
|-----------|--------|
| 製品名 | |
| ステンレス角タンク | |
| 材質 | SUS304 |

作成日 2016.04.12

検図 商品部

TRUSCO トラスコ中山株式会社

品名 ステンレス角タンク (フタ)

品番