

# Luft hafen

ルフトハーフェン

単相100V  
専用

## 全閉式工場扇 業務用扇風機

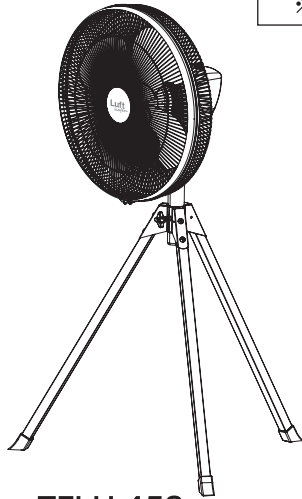
TFLH-45S	BK/W/OD*	(スタンドタイプ 樹脂ハネ)
TFLH-45A	BK/W/OD	(据え置きタイプ 樹脂ハネ)
TFLH-45W	BK/W/OD	(壁掛タイプ 樹脂ハネ)
TFLHA-45S	BK/W/OD	(スタンドタイプ アルミハネ)
TFLHA-45A	BK/W/OD	(据え置きタイプ アルミハネ)
TFLHA-45W	BK/W/OD	(壁掛タイプ アルミハネ)

\* BK:ブラック / W:ホワイト / OD:オリーブドラブ

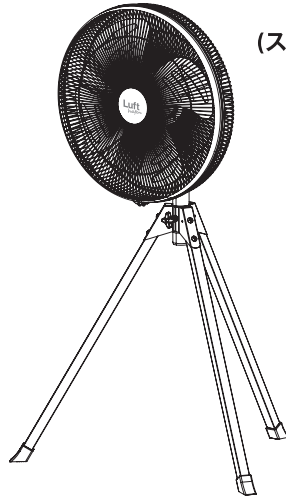
### 取扱説明書

この度は、TRUSCO 工場扇をお買い上げいただきまして、誠にありがとうございます。ご使用前に、この取扱説明書をよくお読みになり、正しくお使いください。またお読みになった後は必ず大切に保管してください。

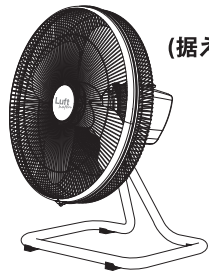
※ご使用の際は、本体の安全点検シールに使用開始年月をご記入ください。



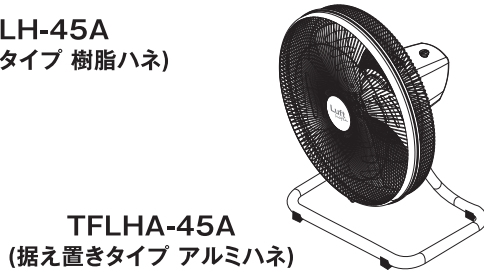
TFLH-45S  
(スタンドタイプ 樹脂ハネ)



TFLHA-45S  
(スタンドタイプ アルミハネ)

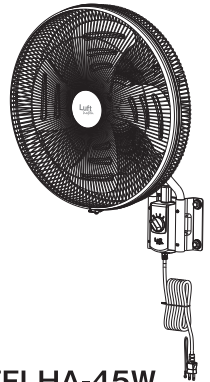
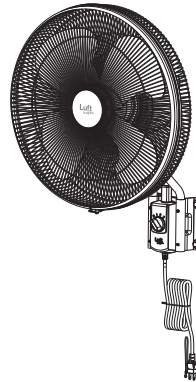


TFLH-45A  
(据え置きタイプ 樹脂ハネ)



TFLHA-45A  
(据え置きタイプ アルミハネ)

TFLH-45W  
(壁掛タイプ 樹脂ハネ)



TFLHA-45W  
(壁掛タイプ アルミハネ)

### 保証書付

この説明書は保証書と一体となっておりますのでお読みになった後も大切に保管してください。

※イラストと実際の商品は多少異なる場合があります。

### ■もくじ

1. 安全上のご注意	2~4
2. 仕様	4
3. ハネとガードの組立方法	5
4. TFLH-45S / TFLHA-45S (スタンドタイプ)の組立方法、各部の名称	6
5. TFLH-45A / TFLHA-45A (据え置きタイプ)各部の名称	6
6. TFLH-45W / TFLHA-45W (壁掛タイプ)の組立・取付方法、各部の名称	7~8
7. ご使用方法	9
8. お手入れと保管	10

9. アフターサービスについて	10
10. 設計上の標準使用期間について	11
11. オプション品について	11
保証書	12

弊社では、常により良い製品を目指し、仕様・デザイン・生産技術等、あらゆる面でさまざまな改良を積み重ねております。つきましては、この取扱説明書に記載している仕様は予告なく変更する場合があります。あらかじめご了承ください。







# 1 安全上のご注意

ご使用前に、この「安全上のご注意」をよくお読みのうえ、正しくお使いください。

この取扱説明書に示した注意事項は、製品を安全に正しくお使いいただき、安全に関する重大な内容を記載していますので、必ず守ってください。

※お読みになった後は、お使いになる方がいつでも見られる所に必ず保管してください。

 <b>警告</b>	取扱いを誤ると、死亡や重傷等の重大な結果に結び付く可能性があります。
 <b>注意</b>	取扱いを誤ると、人が傷害を負う可能性及び物的損害の発生等、状況によっては重大な結果に結び付く可能性があります。







絵表示の意味		記号は、してはいけない 禁止の行為を示しています。		記号は、しなければならない 指示行為を示しています。
--------	---	------------------------------	---	-------------------------------

 <b>警告</b>	
 ●修理技術者以外の人は、絶対に分解修理・改造をしないでください。 発火したり、異常動作をしてけがをする恐れがあります。	 ●屋外の直射日光下での常時使用はしないでください。 絶縁劣化による感電、漏電、火災、故障の原因になります。
 ●アルミニウム・マグネシウム・チタン・亜鉛や化学物質など、爆発性粉じん・ガス・蒸気などの近くで使用しないでください。 爆発したり、引火、火災の原因になります。	 ●ハネが回転中に本機を移動させないでください。 けがや事故の原因になります。
 ●保守点検や清掃の際は、必ずプラグをコンセントから抜いて、ハネの回転が完全に止まってから行ってください。 感電やけがをする恐れがあります。	 ●高周波を発生する機器の近くでは使用しないでください。 高周波の干渉により、ABS樹脂のハネが破損し、事故の原因になります。 (TFLH-45S,TFLH-45A,TFLH-45W)
 ●水や油などをかけないでください。 火災や感電の原因になります。	 ●切削油・食用油などの油煙が発生する場所では使用しないでください。 ABS樹脂のハネが、油に侵され、破損しけがや事故の原因になります。 (TFLH-45S,TFLH-45A,TFLH-45W)
 ●ハネが回転中に、ガードに指を差し込んだり、器物を差し込んだり当てたりしないでください。 回転中のハネで指が切断される重大な傷害になります。また、差し込んだものが壊れたり、ハネの変形などにより、事故の原因となります。	 ●ハネガードを外したままでは運転しないでください。 けがや事故の原因になります。
 ●本体のそばを、グラインダー・溶接機などから発生する火花を含む空気、40℃を超える空気などを通過させないでください。 火災の原因になります。	 ●ガードリングの固定ネジはしっかりと締めてください。 緩みがあると、運転中にガードが外れ、けがや事故の原因になります。
 ●灯油、ガソリン、シンナー、ベンジン、塗料などや、その他引火性のものや爆発の恐れのあるものの近くでは使用しないでください。 爆発したり、火災の原因になります。	 ●モーター単体や、別の用途で使用しないでください。 コンデンサーの故障やモーターの焼き付けによる火災の恐れがあります。
 ●電源コードや電源プラグが傷んだり、コンセントの差し込みがゆるいときは使用しないでください。 感電や、ショート、発火の原因になります。	

## ⚠ 注意

 <p>●製品を組み立てる際には、各部のボルト・ナット類などを確実に締付けてください。 振動によりゆるんだ場合、ケガや事故の原因になります。</p>	 <p>●必ず、水平に置いて使用してください。 (スタンド・据え置き 各タイプ) 本体を壁などに取り付けたり、斜めにして使用すると、故障の原因になります。</p>
 <p>●完全に組立てが終わった状態で使用してください。 不完全なまま使用すると、ケガや事故の原因になります。</p>	 <p>●傾斜のある床や不安定な面に、本体を置かないでください。 (スタンド・据え置き 各タイプ) 動き出して事故の危険性があります。</p>
 <p>●温度の高い場所では使用しないでください。 故障や火災の原因になります。使用雰囲気温度範囲は0℃～40℃です。</p>	 <p>●換気扇やダクト内部扇として使用しないでください。 モーター焼けやハネが破損して火災や事故の原因になります。</p>
 <p>●不安定な場所や、カーテンなど、障害物の近くでは使用しないでください。 運転中に震動を起こし、転倒したり、ハネやガードなどが壊れて事故の原因になります。</p>	 <p>●屋外の雨水の掛かる場所では使用しないでください。 絶縁の劣化による感電、火災、故障の原因になります。</p>
 <p>●導電体(カーボン、鉄、鋳物、アルミなど)の粉じん発生場所では必ず定期的に内部清掃をしてください。 故障やショートの原因になります。</p>	 <p>●天井への設置、または脚を天井に固定しないでください。 本機落下によるケガや事故の原因になります。</p>
 <p>●火気や高温のものには近づけないでください。 本体の変形によるショート・発火の原因になります。</p>	 <p>●首振りを行うときは、首振りの範囲内に障害物がないことを確認してください。 障害物が当たると事故の原因になります。</p>
 <p>●湿度の高い場所で使用しないでください。 故障、感電、火災の原因になります。 雰囲気湿度80%以下でご使用ください。</p>	 <p>●本器を持ち上げる際は膝をかがめてゆっくり持ち上げてください。 腰を痛める原因になります。</p>
 <p>●振動のある場所で使用しないでください。 共振を起こし、ハネやガードなどが壊れて事故の原因になります。</p>	 <p>●ハネに塗装などの改造はしないでください。 ハネのバランスが狂い、故障の原因になります。</p>
 <p>●設置は十分な強度のある場所を選び、取付が必要な場合は確実に固定をしてください。 本機落下によるケガや事故の原因になります。</p>	 <p>●殺虫剤、掃除用、整髪用スプレーなどを吹き付けないでください。 樹脂部の変質、破損による事故の原因になります。</p>
 <p>●設置や組立作業をおこなう際に台などを使用する場合は、安定した台を足場として使用してください。 不安定な足場は、転倒などの事故の原因になります。</p>	 <p>●首上下角度を調整するときは必ず電源を切り、ハネの回転が止まったことを確認してから行ってください。けがの原因になります。</p>

## ⚠ 注意

	<ul style="list-style-type: none"> <li>●動かなくなったり、異常がある場合は、すぐに電源プラグを抜いて、販売店に必ず点検修理を依頼してください。 感電・漏電・ショートなどによる火災の恐れがあります。</li> </ul>		<ul style="list-style-type: none"> <li>●電源コードや延長コードは、必ず伸ばした状態で使用してください。巻いたままや寄せ集めた状態で使用しないでください。 電源コードが発熱して、火災の危険があります。</li> </ul>
	<ul style="list-style-type: none"> <li>●配線工事は電気設備基準および内線規定にしたがって確実に行ってください。 接続不良や誤った配線工事は、感電や火災の恐れがあります。</li> </ul>		<ul style="list-style-type: none"> <li>●延長コードを使用するときは公称断面積が0.75mm<sup>2</sup>以上のものを使用してください。 コードが発熱して火災の危険があります。</li> </ul>
	<ul style="list-style-type: none"> <li>●電源プラグを抜くときは、必ず先端の電源プラグを持って引き抜いてください。 感電やショートをして発火することがあります。</li> </ul>		<ul style="list-style-type: none"> <li>●ハネを取り付けしないでモーターを回さないでください。 コンデンサーがパンクして、火災の原因になります。</li> </ul>
	<ul style="list-style-type: none"> <li>●使用時以外は、電源プラグをコンセントから抜いてください。 けがや火傷、絶縁劣化による感電・漏電火災の原因になります。</li> </ul>		<ul style="list-style-type: none"> <li>●定格電圧内で使用してください。発電機で使用する場合も定格電圧内で使用してください。 感電・ショート・発火の原因になります。既定の電圧以外の電圧をかけないでください。</li> </ul>
	<ul style="list-style-type: none"> <li>●電源コードを傷つけたり、加工したり、無理に曲げたり、引っ張ったり、ねじったり、束ねたり、重いものを載せたり、挟みこんだりしないでください。 電源コードが破損し、火災・感電の原因になります。</li> </ul>		<ul style="list-style-type: none"> <li>●濡れた手で差し込みプラグやスイッチ配線などの電気周りに絶対触らないでください。 感電することがあります。</li> </ul>
	<ul style="list-style-type: none"> <li>●電源プラグにピンやゴミを付着させないでください。 感電やショートの原因になります。</li> </ul>		<ul style="list-style-type: none"> <li>●アースを確実に取り付けてください。 故障や漏電のときに感電する恐れがあります。</li> </ul>

## 2 仕様

(お買い上げ製品の品番をお確かめください。)

品 番	TFLH-45S	TFLH-45A	TFLH-45W	TFLHA-45S	TFLHA-45A	TFLHA-45W
形 式	スタンドタイプ 樹脂ハネ	据え置きタイプ 樹脂ハネ	壁掛タイプ 樹脂ハネ	スタンドタイプ アルミハネ	据え置きタイプ アルミハネ	壁掛タイプ アルミハネ
ハネ仕様	45cm(直径) / 4枚ハネ(穴径φ10mm) / ABS樹脂			44cm(直径) / 4枚ハネ(穴径φ10mm) / アルミ		
モーターの種類	全閉モーター(サーマルプロテクター付)			全閉モーター(サーマルプロテクター付)		
電源(V)	単相100V(アース端子付)			単相100V(アース端子付)		
風力調整方法(スイッチ)	弱・中・強(三速式)			弱・中・強(三速式)		
周波数(Hz)	50 / 60			50 / 60		
消費電力(W)(強)(50/60Hz)	102 / 139			102 / 138		
風速(m/min)(強)(50/60Hz)	297 / 306			305 / 333		
風量(m <sup>3</sup> /min)(強)(50/60Hz)	111 / 125			124 / 138		
回転数(R.P.M)(強)(50/60Hz)	1350 / 1461			1354 / 1477		
首振り角度	約90°			約90°		
首上下可動角度	約45°(上向き40°・下向き5°)			約45°(上向き40°・下向き5°)		
電源コード長さ(m)	1.6		1.7(延長コード8.0)	1.6		1.7(延長コード8.0)
質量(kg)	7.5	6.45	7.3	7.5	6.45	7.2
備考	組立品	完成品	組立品	組立品	完成品	組立品

※上記数値は、自社の測定値です。

※上記数値は、使用される環境条件により変化します。

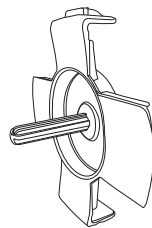


### 3 ハネとガードの組立方法(スタンド・壁掛各タイプ) 安全に組み立て、ご使用いただくために必ず1.安全上のご注意の項を先にお読みください。

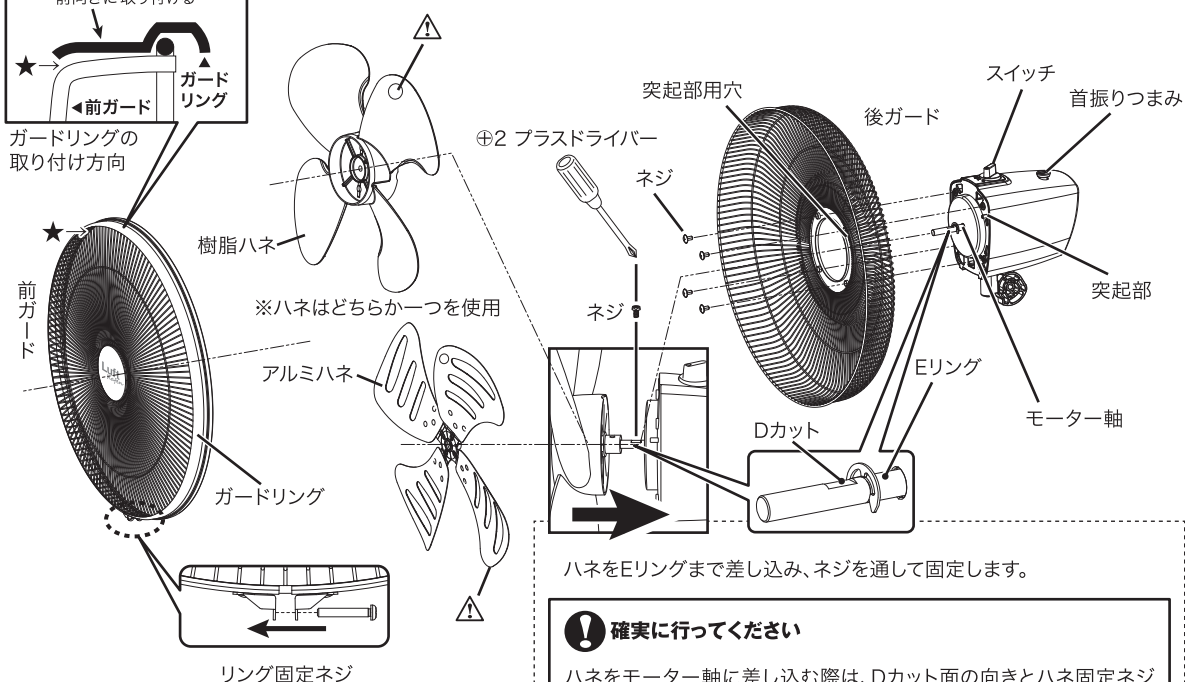
※この作業を最初に行ってください。(必要工具 ⊕2 プラスドライバー)

- 1) 後ガードは図の様に突起部と突起部用穴を合わせ、ネジ4個で固定します。  
※ネジ4個はモーター部にあらかじめ付いているものを外して使用します。
- 2) モーター軸を覆っているビニールカバーは不要です。あらかじめ取っておいてください。  
ハネを取付けるときはハネをEリングまで差し込み、ハネのネジがモーター軸のDカット面に合うように締付けて固定してください。
- 3) 後ガード、ハネを取付け後、前ガードに付属のガードリングを後ガードの円周に合わせ、ロゴマークが水平になる位置でリング固定ネジを締めます。(固定ネジはしっかりと締めてください。緩みがあると、運転中にガードが外れる恐れがあります。) 最後に必ず、各部の緩み、ガタツキが無いかを確認してください。

後ガードに付属したパーツは梱包時のハネの保持具です。製品の組立時には不要です。



※リング固定ネジをしっかりと締めた後にも、前ガードとガードリングの間に4~5mm程度の間隙が生じますが(★部)、これはデザイン上のスペースであり、不具合ではありません。



ハネをEリングまで差し込み、ネジを通して固定します。

**！ 確実に行ってください**

ハネをモーター軸に差し込む際は、Dカット面の向きとハネ固定ネジが合うように差し込んでください。

※必ず、後ガード取り付け後に行ってください。

#### ハネ(樹脂製・アルミ製)の取扱いについて



●作業時は厚手の手袋を着用してください。

ハネは、風を効率よく送り出す為に、特性上ハネの外周は厚みを薄く仕上げられており、ケガをするおそれがあります。必ず手袋を着用のうえ、取扱いには十分ご注意ください。

●ハネに貼り付けてあるステッカーを剥がさないでください。

ステッカー(指はさみ込み注意喚起ラベル)の質量を含んだ状態でハネのバランスをとっています。剥がされますとハネのバランスが狂い、故障の原因になります。

## 4 TFLH-45S・TFLHA-45S(スタンドタイプ)の組立方法、各部の名称

### 1. 部品をお確かめください

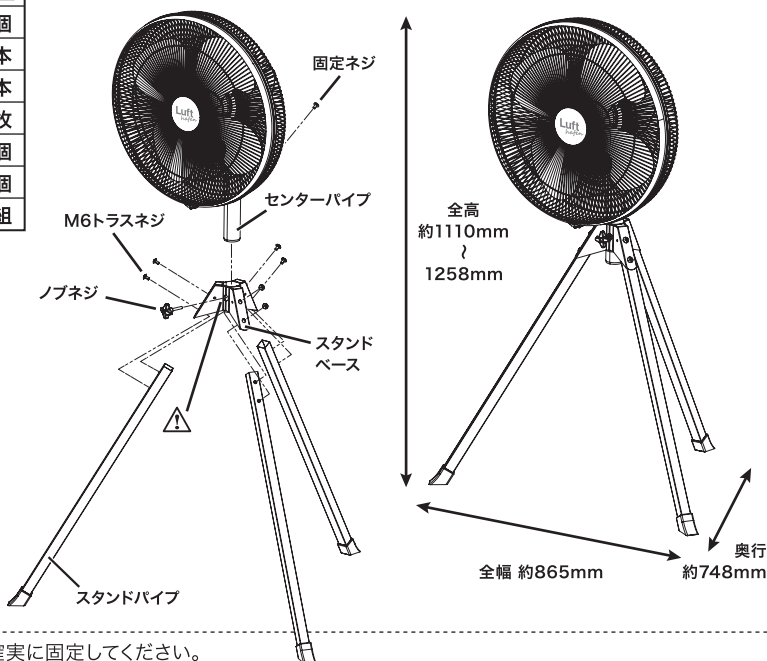
部品名	数量
スタンドベース(ノブネジ付)	1個
スタンドパイプ(固定ネジ付)	3本
センターパイプ(固定ネジ付)	1本
ハネ(モーターシャフト固定ネジ付)	1枚
前ガード(リング付)	1個
後ガード	1個
モーター部品	1組

※ハネとガードの組立(5ページ)の作業後に行ってください。

### 2. 組立

(必要工具 ⊕2 プラスドライバー)

- 1) スタンドパイプ3本をスタンドベースに固定します。
- 2) M6トラスネジでスタンドパイプを固定します。(6箇所)
- 3) 固定ネジでモーター組品にセンターパイプを固定します。
- 4) センターパイプをスタンドベースに通し、ノブネジで固定してください。



※首振り機能や上下角度の調整方法は9ページを参照してください。



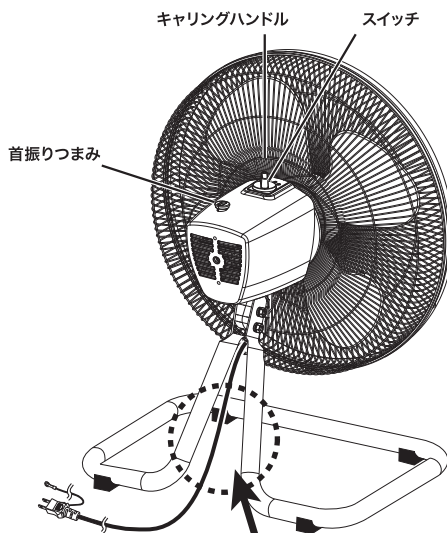
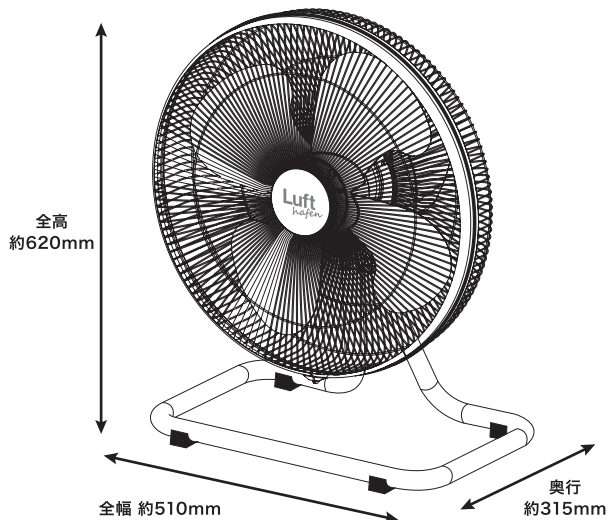
●スタンドベースのノブネジは確実に固定してください。

●スタンドベース側のメネジ部分はノブネジを挿入しやすくする為、製品設計上、凸形状になっています。組立時はケガをしないよう十分に注意して作業してください。

## 5 TFLH-45A・TFLHA-45A(据え置きタイプ)各部の名称 完成品

### 1. 部品をお確かめください

部品名	数量
TFLH-45A(完成品)または、TFLHA-45A(完成品)	1組



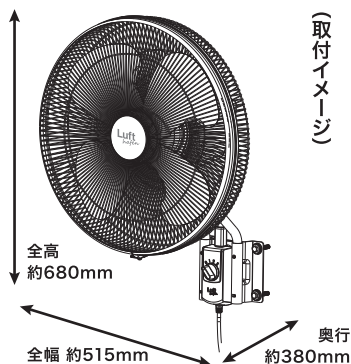
電源コードは上図のように、必ず点線部分で示したパイプの内側から引き出してください。  
※首振り機能を使用する際、電源コードは首振り軸の中心を保持する必要があります。

※首振り機能や上下角度の調整方法は9ページを参照してください。

# 6 TFLH-45W・TFLHA-45W(壁掛タイプ)の組立方法、各部の名称

## 1. 部品をお確かめください

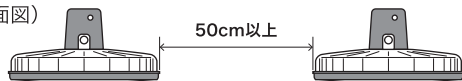
部品名	数量	部品名	数量
壁面取付用ブラケット金具組品	1組	前ガード(リング付)	1個
専用延長コード(8m)	1本	後ガード	1個
ハネ(モーター軸固定ネジ付)	1枚	モーター部品(アングルパイプ付)	1組



**注意**

- 設置前に設置面の強度確認をしてください。弱い設置面に取り付けると落下事故や振動の原因となります。TFLH-45Wの質量は7.3kg、TFLHA-45Wの質量は7.2kgです。
- 設置位置を確認してください。本機を複数台並べて設置する際や、設置場所近くに障害物がある場合は、ハネガードの端から50cm以上離して設置してください。

(平面図)



※首振り機能や上下角度の調整方法は9ページを参照してください。

## 2. 設置方法

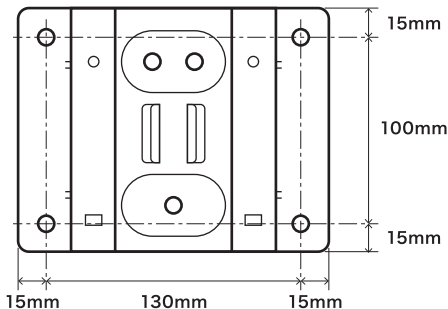
(必要工具 ⊕2 プラスドライバー、ソケットレンチ等)

**※ハネとガードの組立(5ページ)の作業後に行ってください。**

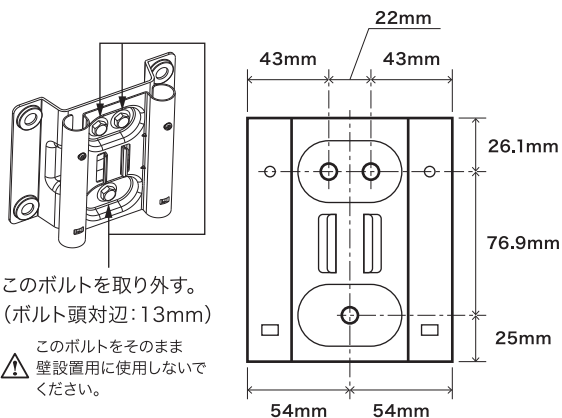
1) 下図の寸法にて設置位置に取付穴を開けてください。

壁面取付用ブラケット金具は、設置寸法に合わせて金具を選ぶことができます。細幅面へ設置する場合には連結ボルトを外してパイプ挿入金具のみを使用して設置してください。

・そのままの金具(組品)で設置する場合(取付穴4箇所)



・パイプ挿入金具のみで設置する場合(取付穴3箇所)



このボルトを取り外す。(ボルト頭対辺:13mm)

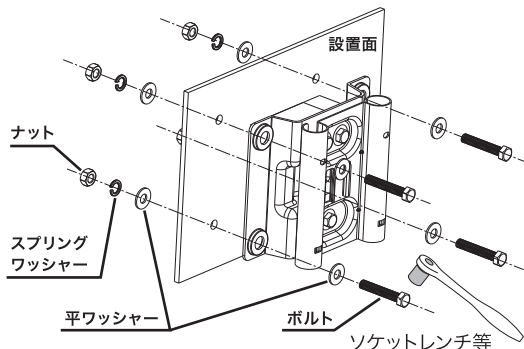
このボルトをそのまま壁設置用に使わないでください。

2) 設置位置に取り付けます。(注: 取付用ボルト、ナット、ワッシャー類は付属していません。)

壁面取付用ブラケット金具をボルト、ナット、スプリングワッシャー、平ワッシャーを使い、確実に締付けてください。

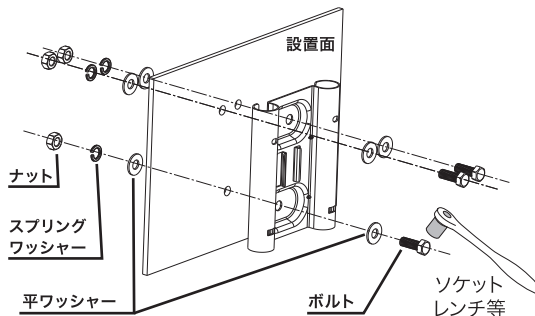
・そのままの金具(組品)で設置する場合

(取付穴4箇所/ボルト・ナット・ワッシャー推奨呼びサイズ…M10)



・パイプ挿入金具のみで設置する場合

(取付穴3箇所/ボルト・ナット・ワッシャー推奨呼びサイズ…M8)



⚠ 取付用ボルト、ナット、ワッシャー類は設置面に合った長さの物をご用意ください。

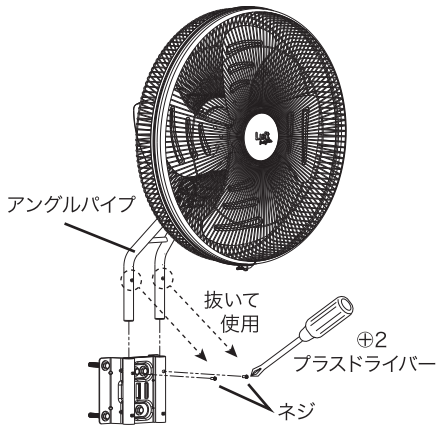
弊社webサイト オレンジブックドットコム( <http://www.orange-book.com/> ) でも取り扱っております。

## (つづき)

3) 本体を固定します。

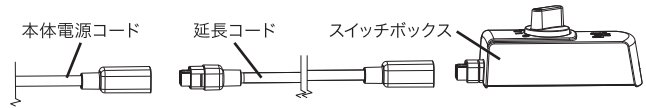
こちらの作業は、前項にて締めたボルトが確実に締まっているか確認したうえで進めてください。

はじめに、アングルパイプにあらかじめ付けられているネジを一旦抜いてください。(2箇所)  
壁面取付用ブラケット金具にアングルパイプを挿入し、抜いておいたネジで固定します。

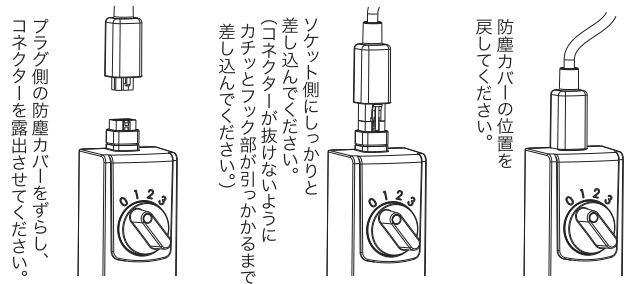


## 付属の専用延長コード(8m)について

本体の電源コードの長さが足りずスイッチボックスがお好みの位置に届かない場合には、付属の専用延長コード(8m)を接続してご使用ください。  
接続・取外しの際は、各ケーブルのプラグ側防塵カバーをずらしてから作業を行い、防塵カバーを必ず元の位置に戻したうえでご使用ください。



### 接続方法(例:スイッチボックスへのコード接続)

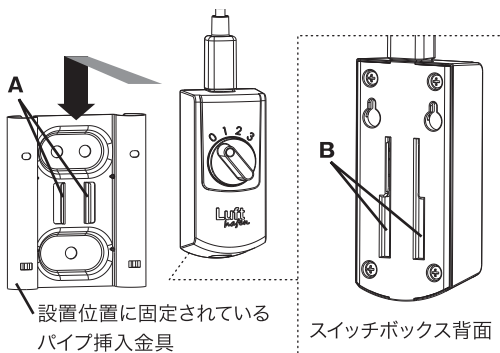


**注意**

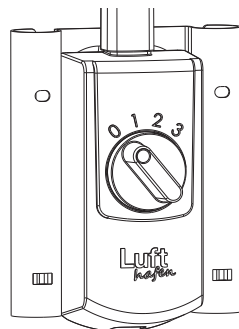
コードの接続方法や防塵カバーの覆い方が不十分だと埃による漏電・出火の原因になりますので、接続後はしっかりと防塵カバーで覆われているか必ず確認してください。また、埃の多い場所ではビニールテープ等で巻いて埃が入らないようにしてください。

4) スwitchボックスを取り付けます。

### ・パイプ挿入金具に取り付ける場合



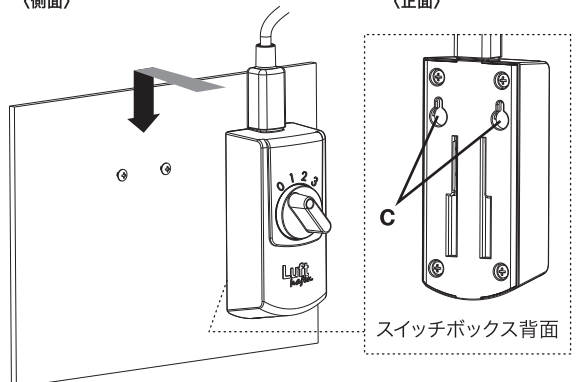
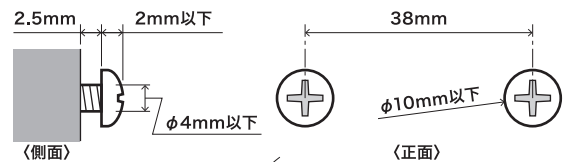
パイプ挿入金具中央の突起(上記イラストA部)がスイッチボックス背面の長穴(同B部)に入るように位置を合わせたら、下方向にスライドさせてスイッチボックスを固定します。(右記イラスト参照)



### ・壁面に取り付ける場合

(注:ビスは付属しておりません。)

下記寸法にて壁面にビス2箇所を準備してください。



スイッチボックス背面の丸穴2箇所(上記イラストC部)に壁面ビス2箇所をそれぞれ入れて、スイッチボックスを下方向にスライドさせて取り付けます。

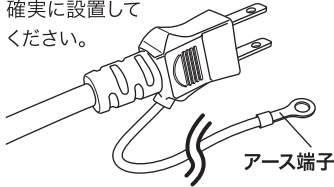


# 7 ご使用方法

## ■設置位置の選定、設置方法

### アースの取り方

全機種のコネクト部分にアース端子が付属しています。確実に設置してください。



**注意**

- 必ず水平で安定した場所で使用してください。斜面などに置いての使用や、本体を改造し壁などに取り付けたりして使用すると、故障事故の原因となります。(壁掛タイプを除く)
- 周囲に書類、薬品などが置かれていないか確認してください。本機は強力な風が発生しますので、書類などが吹き飛ばされて紛失する恐れがあります。また、薬品の入った容器などが転倒し、思わぬ事故を起こす危険があります。
- 電源コードは差し込みプラグから本体までピンと張った状態で使用しないでください。電源コードに思わぬ負荷がかかることで破損し、火災や感電の原因となります。また、首振り時に電源コードがピンと張ってしまう状態にならないか、設置時には十分にチェックしたうえでご使用ください。

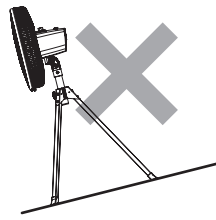
### コンセントへの接続

電源コードを単相100Vコンセントへ差し込みます。

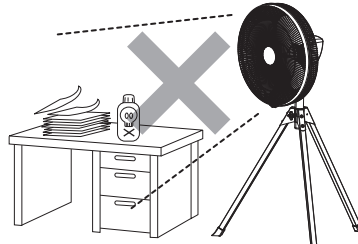


**注意**

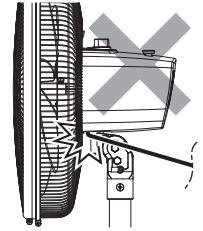
コンセントの抜き差しは、運転を停止してから行ってください。



■斜面等への設置



■危険物、書類等の付近での設置



■コードを張って使用

## ■ご使用方法

### スイッチの使い方

- 「0」  
全ての運転を停止します。
- 「風量調節つまみ」  
つまみを回してお好みの風量にしてください。(1:弱 2:中 3:強)



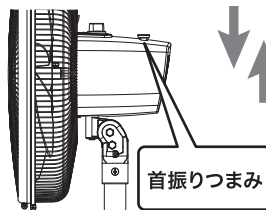
### サーマルプロテクター

本機種には全て、モーター過負荷状態が発生した際に、自動的に電源を遮断し、モーターの回転を停止させるサーマルプロテクターが内蔵されています。サーマルプロテクターが作動し、運転が停止した際は、電源プラグをコンセントから抜き、原因を取り除いてください。作動の原因は、

**ハネの空回り** **ハネへのゴミの付着** **電圧異常**

などが考えられます。原因を取り除いた後、数分間は運転をしないで、放置してください。自動的にモーター保護装置が解除されます。原因を取り除いた後も運転ができない場合は、ご購入販売店にご相談ください。

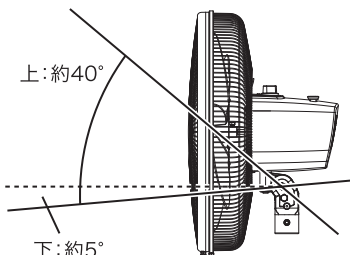
### 首振りつまみの使い方



- 押し込むと..... <首振り>します。
- 引き上げると... <固定>します。
- ガードを無理やり回したり、首振り運転中に動きを妨げると、首振り機構故障の原因になります。
- 首振りつまみの止めネジは左ネジです。つまみを取外すときは、右に回してください。

### 首上下角度の調整方法 (必要工具 対辺13mm用スパナ)

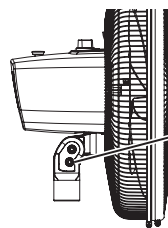
- 図の範囲で角度を調整できます。



**注意** 首振り(横方向)の角度は調整できません。



**注意** 必ず電源を切り、ハネの回転が完全に停止してから調節してください。



**注意** このボルト・ナットの締付けはしっかり行ってください。運転中にモーター部が急に下がり、転倒事故などの原因になります。



長年ご使用の工場扇の  
点検をしてください!

## 愛情点検

安全にお使いいただくために、長年ご使用の工場扇の  
点検をおすすめします。



こんな症状は  
ありませんか

- スイッチを入れても回転しないときがある。
- 回転が遅い、または回転が不規則。
- 焦げ臭いニオイがする。
- モーター部が異常に熱い。
- 回転するときに異常な音がする。

こんなときには

- 直ちに使用を中止してください。
- 故障や事故の防止のため電源プラグを抜いて必ず、販売店に点検をご依頼ください。

- 上記の症状が無くても、お買い上げ後2~3年程度経ちましたら、安全のため点検をおすすめします。点検費用については販売店にご相談ください。

## 8 お手入れと保管

安全にご使用いただくために、必ず **1.安全上のご注意** の項を先にお読みください。

### お手入れ

ハネ・ガード・モーターにほこりが大量に付着すると、異音・振動・モーター過熱などの原因になりますので、定期的に清掃をしてください。

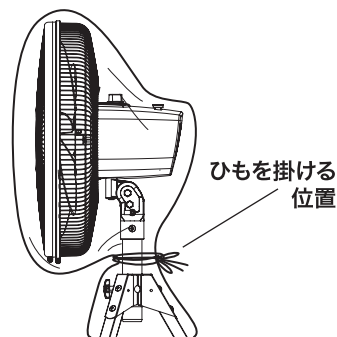
- 1.モーター表面のほこりは、掃除機で吸い取ってください。
- 2.ハネやガードの汚れは、中性洗剤を入れたぬるま湯に浸した柔らかい布を堅く絞って拭き取り、さらに乾いた柔らかい布で洗剤が残らないように拭き取ってください。
- 3.可動部分への注油は必要ありませんが、ハネをモーターに組み付ける際、モーターシャフトに油を塗っておくとハネが入りやすくなります。

- 化学ぞうきんなどを使用するときは、その注意書きに従ってご使用ください。
- 導電性(鉄・鉄など)の粉塵は、感電、漏電、火災、故障の原因になります。導電性の粉塵が発生する場所では、必ず短めの周期で定期的に各接続部(スイッチ、ギヤボックス、カバー内部)の清掃をしてください。

### 保管

●清掃は修理技術者が行ってください。  
長期間使用しないときに、ビニール袋などで製品を覆う場合は、右図の位置にひもを掛けてください。

- ※右図の位置以外にはひもを掛けないでください。
- ガードの間からビニール袋を押し込まないでください。
- ビニール袋で覆った後、ガード部分にひもを掛けないでください。
- ※誤ってスイッチを入れたとき、ハネがロックします。



## 9 アフターサービスについて

### 1.保証書の内容のご確認と保存について

この製品には保証書がついています。保証書はお買い上げの販売店にて販売店名、お買い上げ日などの記入をご確認されて、内容をよくお読みのうえ大切に保管してください。

### 2.保証期間はお買い上げの日から1年間です

保証期間中でも有償になることがありますので、保証書をよくお読みください。

### 3.保証期間後の修理を依頼されるとき

お買い上げの販売店にご相談ください。修理によって機能が維持できる場合は、お客様のご要望により、有償修理させていただきます。

### 4.工場扇の補修用性能部品の保有期間は製造打ち切り後8年間です

この期間は経済産業省の指導によるものです。補修用性能部品とは、その製品の機能を維持するために必要な部品です。

### 5.アフターサービスについてわからないことは

製品に関するお問い合わせ、質問がございましたら、お買い上げの販売店までお問い合わせください。

### 修理を依頼される前に

異常が生じたときは、次の点をお調べになってからお買い上げの販売店にご相談してください。

こんなとき	お確かめください
風量調節スイッチを操作してもハネが回らない	<ul style="list-style-type: none"> <li>●差し込みプラグはコンセントに確実に差し込まれていますか?</li> <li>●ハネとガードが当たっていませんか?</li> </ul>
ハネは回るが異常音がある	<ul style="list-style-type: none"> <li>●ハネは確実に取り付けられていますか?</li> <li>●ガードは確実に取付けられていますか?</li> <li>●ハネとガードが当たっていませんか?</li> </ul>

※上記の処理をしてもなおらなかった場合は、お買い上げの販売店へ点検・修理をお申し付けください。

# 10 設計上の標準使用期間について

## 設計上の標準使用期間

2年

- 「設計上の標準使用期間」は製造年からの期間であり、ご購入からの期間ではありませんのでご注意ください。
- 「設計上の標準使用期間」はあくまで設計上の目安であり、製品の保証期間ではありません。無償修理や無償交換の義務を負うものではありませんのでご注意ください。
- 設計上の標準使用期間を超えて使用されますと、経年劣化による発火・ケガ等の事故に至るおそれがあります。
- 工場内など過酷な環境で長時間ご使用になることを想定しての目安となります。期間に関わらずご使用の前には必ず点検を行い、異常があればただちに使用を中止してお買い求め販売店に点検を依頼してください。

### 設計上の標準使用期間を定めるための標準使用条件 (JIS C9921-1)

環境条件	電圧	単相交流100V
	周波数	50Hz/60Hz
	温度	30℃
	湿度	65%
	設置条件	標準設置 ※取扱説明書による
負荷条件		定格負荷(風速) ※取扱説明書による
想定時間など	1日あたりの使用時間	8(h/日)
	1日使用回数	5(回/日)
	1年間の使用日数	110(日/年)
	スイッチ操作回数	550(回/年)
	首振り運転の割合	100(%)

注記：環境条件の湿度65%は、JIS Z8703の試験状態を参考としている。

# 11 オプション品について

交換補修用オプション品は次の通りです。

オプション品名	品番	色
ガードリング付ハネガード (前後セット)	TFLH-45G-BK	ブラック
ガードリング付ハネガード (前後セット)	TFLH-45G-W	ホワイト
ガードリング付ハネガード (前後セット)	TFLH-45G-OD	OD(オリーブドラブ)
45cm ABS製樹脂ハネ (軸穴径φ10mm)	TFLH-45-10	クリアブラック
44cm アルミ製ハネ (軸穴径φ10mm)	TFLH-45-10A	シルバー

持ち込み修理

お買い上げ日より1年以内に正常な使用状態で故障した場合には無償修理致します。

お買い上げ日		年 月 日	
保証期間		お買い上げ日より1年	
型番	TFLH-45S (スタンドタイプ 樹脂ハネ)	TFLHA-45S (スタンドタイプ アルミハネ)	
	TFLH-45A (据え置きタイプ 樹脂ハネ)	TFLHA-45A (据え置きタイプ アルミハネ)	
	TFLH-45W (壁掛タイプ 樹脂ハネ)	TFLHA-45W (壁掛タイプ アルミハネ)	
※ ● お客様	住所 <input type="text"/>	様	
	お名前		
		TEL <input type="text"/>	
※ ● 販売店	住所 <input type="text"/>	(印)	
	店名		
	TEL <input type="text"/>		
※印欄に記入のない場合は無効となりますので、必ずご確認ください。			

この保証書は、本書記載内容で無償修理を行なうことをお約束するものです。お買い上げ日から上記期間中故障が発生した場合は、本書をご提示のうえ、お買い求め販売店に修理をご依頼ください。

<無償修理規定>

- 取扱説明書に従った正常な使用状態で故障した場合には、お買い上げ販売店が無償修理致します。
- 保証期間内に故障して無償修理をお受けになる場合には、商品と本書をご持参のうえ、お買い上げ販売店に依頼してください。なお、離島及び遠隔地への出張修理を行なった場合には、出張に要する実費を申し受けます。
- ご転居の場合は事前に販売店にご相談ください。
- ご贈答品で、本保証書に記載してあるお買い上げ販売店に修理をご依頼できない場合には、取扱説明書に記載されているお客様相談室にお問い合わせください。
- 保証期間内でも次の場合には有償修理になります。
  - (イ) 使用上の誤り、及び不当な修理や改造による故障、及び損傷。
  - (ロ) お買い上げ後の場所の移動、落下等による故障及び損傷。

- (ハ) 火災・地震・水害・落雷その他天災地変・公害や異常電圧による故障及び損傷。
- (ニ) 本書の提示がない場合。
- (ホ) 本書にお買い上げ日、お客様名、販売店名の記入のない場合、或いは字句を書き替えられた場合。

6. 本書は日本国内においてのみ有効です。  
 ※この保証書は、本書に明示した期間、条件のもとにおいて無償修理をお約束するものです。従ってこの保証書によってお客様の法律上の権利を制限するものではありませんので保証期間経過後の修理について等、ご不明な点がございましたら、お買い上げ販売店または取扱説明書に記載されているお客様相談室にお問い合わせください。  
 ※保証期間経過後の修理、補修用性能部品の保有期間については詳しくは取扱説明書をご覧ください。

■修理メモ

修理実施日	修理内容	担当者

総発売元 **トラスコ中山株式会社** お客様相談室 ☎0120-509-849  
 〒105-0004 東京都港区新橋4丁目28番1号 E-mail: techno.center@trusco.co.jp

<http://www.orange-book.com/>



MADE IN TAIWAN