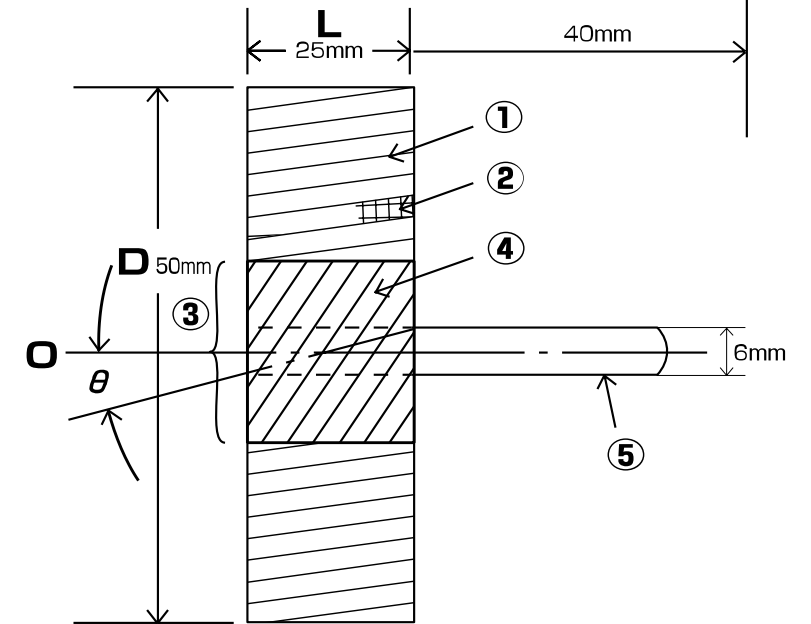
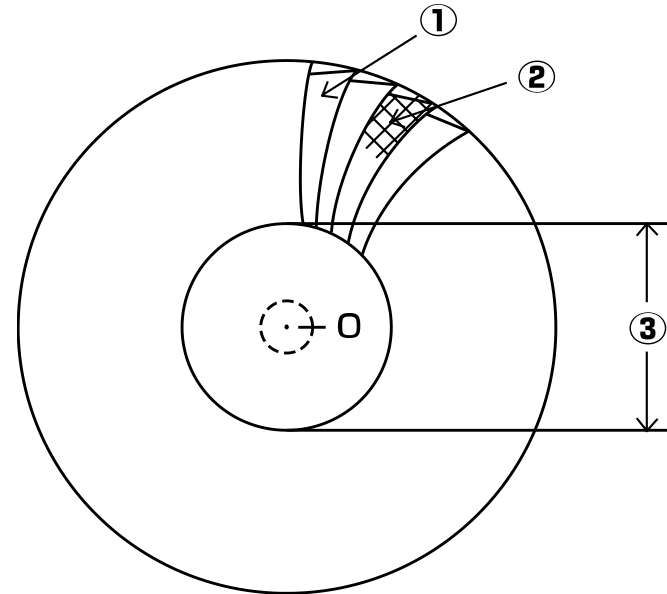


	名称	材質・処理
①	フラップ片	A64R
②	砥材	#40~400
③	取付部	
④	固着部	
⑤	フランジ	A
L	幅(25mm)	
D	外径(100)	
O		



※50×25×6の寸法表示です

品番	外形×長さ×軸径	OP(粒度)										回転数 (rpm)	箱入数	重量(1ヶ)	箱寸法(cm)	枚数
		40	60	80	100	120	150	180	240	320	400					
TFW10025-40	100X25X12.7	40	60	80	100	120	150	180	240	320	400	8000	2個	170	102X102X55	90
TFW10025-60	100X25X12.7	40	60	80	100	120	150	180	240	320	400	8000	2個	165	102X102X55	115
TFW10025-80	100X25X12.7	40	60	80	100	120	150	180	240	320	400	8000	2個	167	102X102X55	125
TFW10025-100	100X25X12.7	40	60	80	100	120	150	180	240	320	400	8000	2個	170	102X102X55	130
TFW10025-120	100X25X12.7	40	60	80	100	120	150	180	240	320	400	8000	2個	175	102X102X55	150
TFW10025-150	100X25X12.7	40	60	80	100	120	150	180	240	320	400	8000	2個	165	102X102X55	160
TFW10025-180	100X25X12.7	40	60	80	100	120	150	180	240	320	400	8000	2個	173	102X102X55	170
TFW10025-240	100X25X12.7	40	60	80	100	120	150	180	240	320	400	8000	2個	166	102X102X55	180
TFW10025-320	100X25X12.7	40	60	80	100	120	150	180	240	320	400	8000	2個	158	102X102X55	200
TFW10025-320	100X25X12.7	40	60	80	100	120	150	180	240	320	400	8000	2個	153	102X102X55	205

作成日 2015.12.9	検図 商品部	TRUSCO トラスコ中山株式会社	品名 研磨輪	品番 TFW
------------------	-----------	-------------------	-----------	-----------