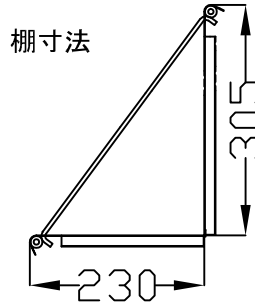
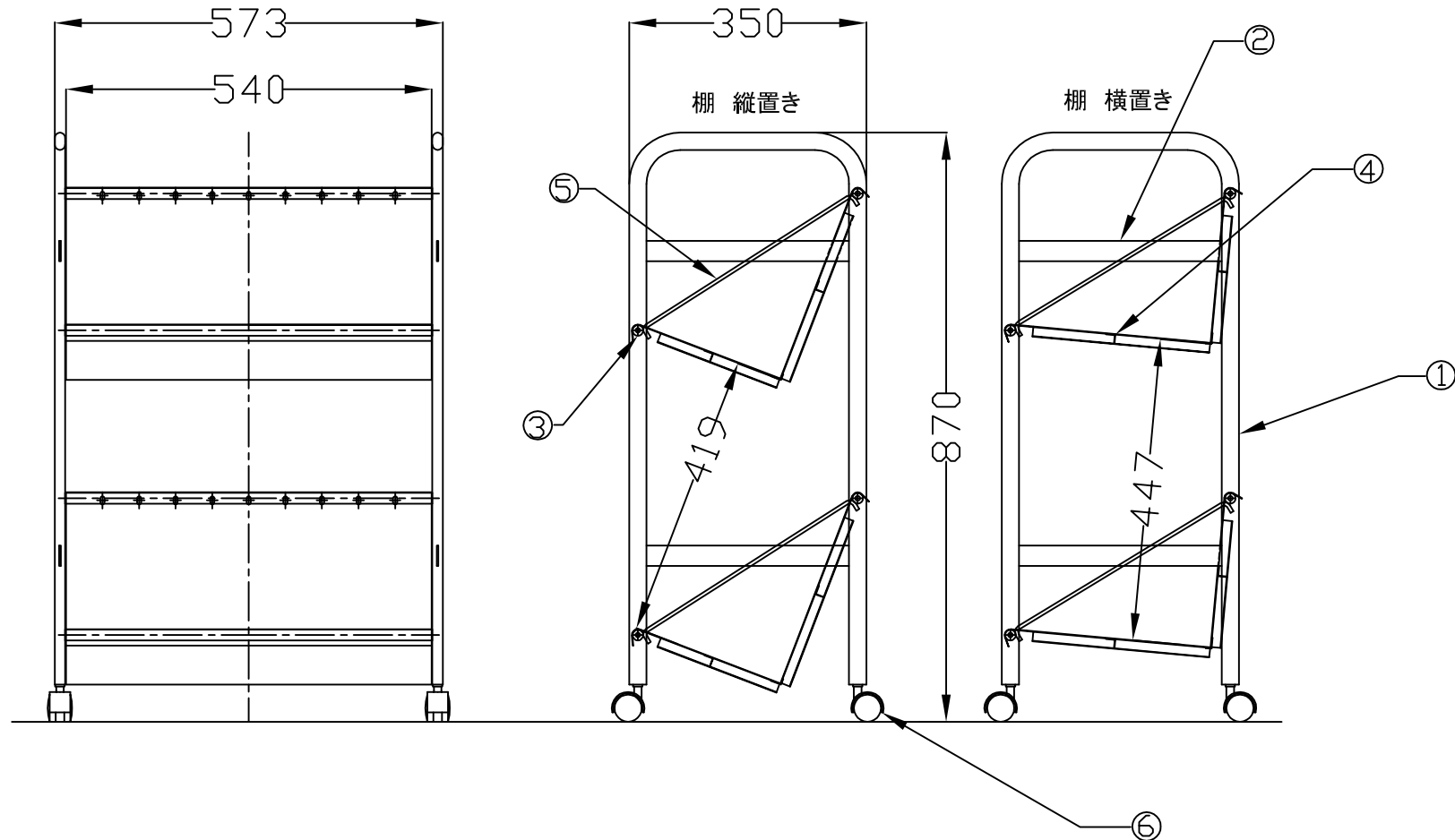


6	キャスター	4	φ40ナイロン双輪キャスター	
5	仕切り棒	6	φ5鋼棒	粉体塗装
4	棚部	2	t1.2鋼板	粉体塗装
3	丸棒	4	t1.2*φ16.1スチールパイプ	粉体塗装
2	脚補強版	4	鋼板 t2.0	粉体塗装
1	本体	2	25*30楕円パイプ	粉体塗装
No.	部品名	数	材質 厚/品番	表面処理

棚寸法



製品質量
8.8kg



作成日 2008.1.22

検図 Y.Hori

TRUSCO トラスコ中山株式会社

品名 ファイルワゴン

品番 TFW-570