



ZEPHIRE[®]
全閉式工場扇 ゼフィール用

ハンガーアングル

取扱説明書

説明書適合品番

TFZP-H-BK (ブラック)

TFZP-H-M (メッキ)

この度は、**TRUSCO** ハンガーアングルをお買い上げいただきまして、誠にありがとうございました。
ご使用前に、この取扱説明書をよくお読みになり、正しくお使いください。またお読みになった後は必ず大切に保存してください。

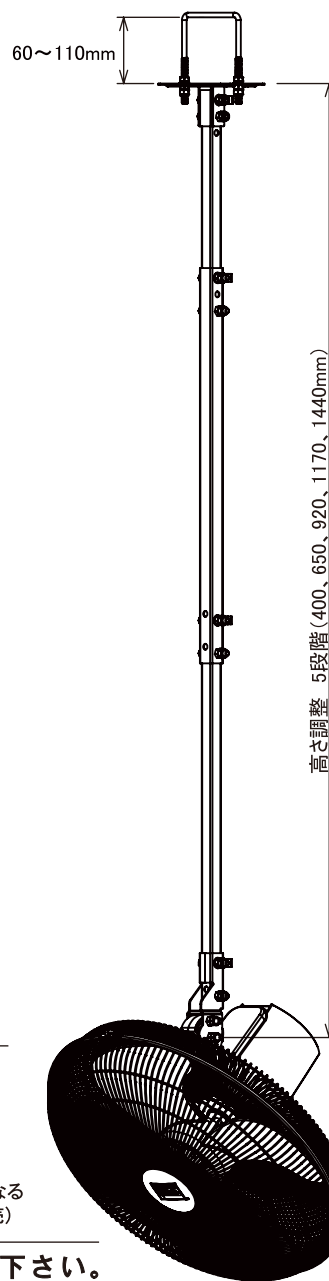
1. 安全上のご注意

ご使用前に、この『安全上のご注意』をよくお読みのうえ、正しくお使いください。

- ⊘ しなければならない指示行為を示しています。
- ⊘ してはいけない禁止の行為を示しています。

⚠ 警告	誤った取り扱いをすると、死亡や重傷などの重大な結果に結びつく可能性があります
⊘	●設置・移動に際しては重心・重量を考慮して作業してください。 落下や破損によりケガをする恐れがあります。
⊘	●設置の際は安定した台を足場として使用してください。 転倒などケガや事故の恐れがあります。
⊘	●製品を組み立てるときや設置するときは、各部のボルト・ナットを確実に締め付けてください。 振動でゆるみ、落下や破損の原因になります。
⊘	●設置は十分な強度のある場所を選び、確実に固定してください。 本体落下などでケガをする恐れがあります。

⚠ 注意	誤った取り扱いをしたときに、人が損害を負う可能性および物的損害の発生など状況によっては重大な結果に結びつく想定される場合があります。
⊘	●搬入や設置の際本体を持ち上げるときは腰だけをかかめず膝も曲げて持ち上げてください。 腰を痛める恐れがあります。
⊘	●TFZP-45・TFZPA-45 専用です。それ以外の扇風機には使用しないでください。 本体落下事故などにつながる恐れがあります。
⊘	●振動のある場所に設置しないでください。 本体が振動し落下などの事故につながる恐れがあります。
⊘	●設置は必ず二人以上で行ってください。 一人での設置はケガや事故の恐れがあります。



■ もくじ

- 1. 安全上のご注意 1
- 2. 設置方法 2
- 3. 組立方法 3・4・5・6

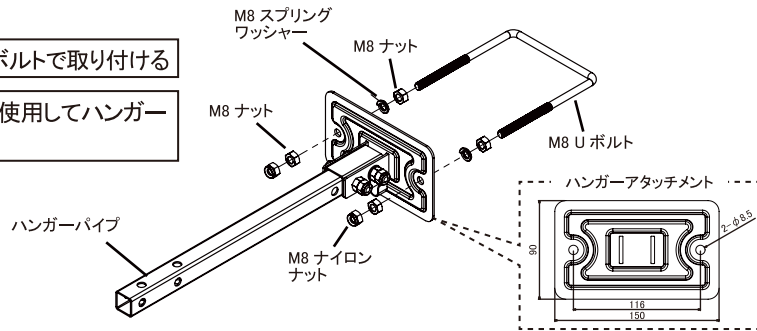
※イラストと実際の商品は多少異なる場合があります。(工場扇は別売)

※ご使用の際は、本体の安全点検シールに使用開始年月をご記入下さい。

2 設置方法 (設置方法はA B の2通りがあります。)

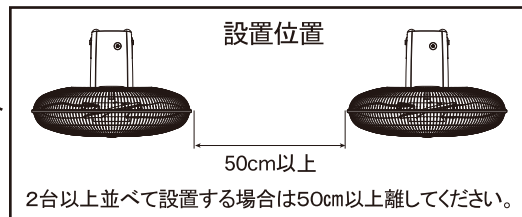
(1) 設置場所の選定

- A** 天井面にハンガーアタッチメントを直接ボルトで取り付ける
- B** C型鋼やH型鋼に付属のM8Uボルトを使用してハンガーアタッチメントを取り付ける



(2) 設置面の強度と設置位置の確認

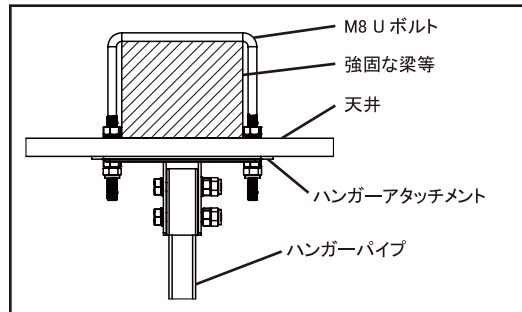
設置面が弱いと落下事故や振動の原因になりますのでよく確認してから取付位置を決定してください。また必要な場合は補強工事をしてください。



A 天井面への取り付け

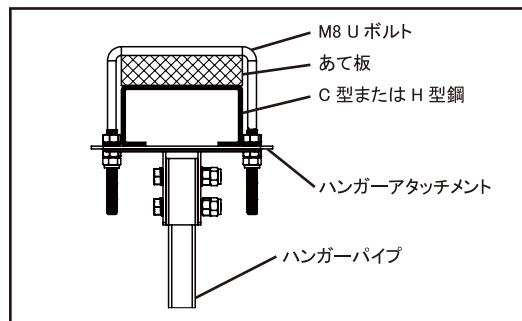
- ① 強固な設置面や強固な梁の通っている場所を選びハンガーアタッチメントの取り付け穴寸法に従って設置面に取り付け穴をあけてください。
- ② M8ボルト、M8ナット、M8ナイロンナット、M8スプリングワッシャー2組でハンガーアタッチメントを天井面にしっかり固定してください。

M8ボルトは設置面にあった長さのものをご用意ください。



B 天井面、C型、H型鋼への取り付け… (M8Uボルト)

- ① 同梱されているM8Uボルトで取り付け可能なC型、U型鋼の幅は、100mmです。100mm以下の幅に取り付ける場合は、あて板などが必要です。
- ② ハンガーアタッチメントにM8Uボルトを差し込み、ナットで締めてください。
- ③ さらにM8ナイロンナットでダブルナットにし、確実に締め付けてください。

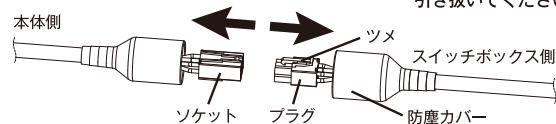


※付属の専用延長コード (10m) について

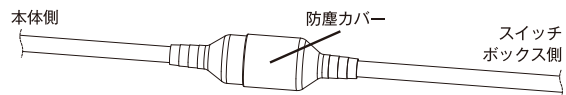
本体の電源コードは取り付け場所によってはスイッチボックスがお好みの位置に届かない場合があります。その際には付属の専用延長コード (10m) を接続してご使用ください。

■接続方法は次の図を参照してください。

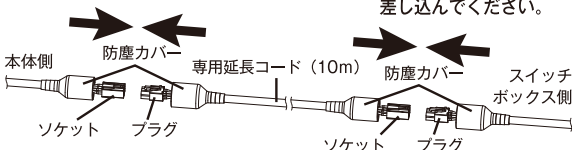
- 1) 本体とスイッチボックスの間にある防塵カバーをずらし、コネクターを引き抜いてください。



- 3) 最後に防塵カバーをコネクターが隠れる位置まで被せてください。



- 2) 図のようにコネクターのプラグ、ソケット側を確認してしっかりと差し込んでください。



注意 防塵カバーの覆い方が不十分だと埃による漏電出火の原因になりますので、必ず防塵カバーをしてください。また、埃の多い場所ではビニールテープ等で巻いて埃の入らないようにしてください。

3 組立方法

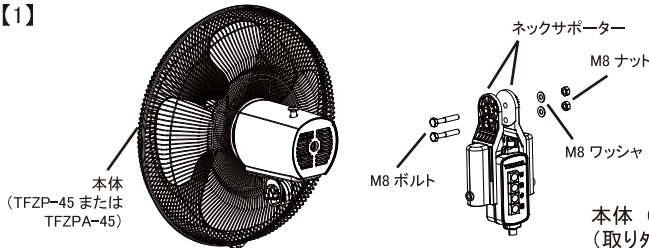
1. 部品をお確かめください

部品名	数量
ハンガーアタッチメント	1 個
ハンガーパイプアタッチメント①	1 個
ハンガーパイプアタッチメント②	1 個
ハンガーパイプ①(□22xL350mm)	1 本
ハンガーパイプ②(□22xL600mm)	1 本
ハンガーパイプ③(□26xL600mm)	1 本
ネックサポート①	1 個
ネックサポート②	1 個

部品名	数量
M8 U ボルト	1 個
M8x50 六角ボルト	8 個
M8x60 六角ボルト	2 個
M8 スプリングワッシャー	12 個
M8 ナット	14 個
M8 ナイロンナット	12 個
コードクランプ	4 個
専用延長コード (10m)	1 本

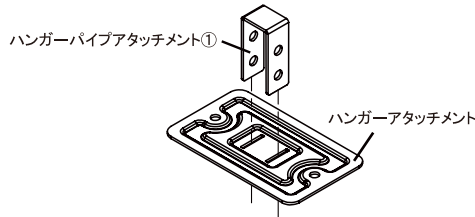
2. 組立 (必要工具 対辺13mm用スパナ または レンチ2本)

【1】



本体 (TFZP-45 または TFZPA-45) のネックサポーターを外します。
(取り外したネックサポーターとボルト類は大切に保管してください。)

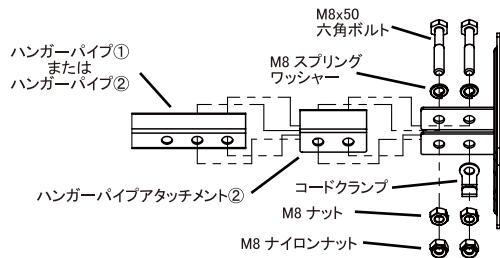
【2】



ハンガーアタッチメントにハンガーパイプアタッチメント①を挿入します。

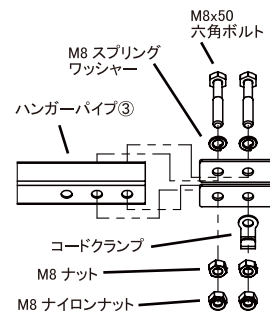
【3A】ハンガー高さ 400、650、1440 の時

ハンガーパイプ①(ハンガー高さ 650 時はハンガーパイプ②)、ハンガーパイプアタッチメント②およびハンガーパイプアタッチメント①のボルト穴位置を合わせ、M8 スプリングワッシャーを入れた M8x50 六角ボルトを貫通させ、M8 ナットで固定します。(片方にはコードクランプを取り付けてください。) さらに M8 ナイロンナットでダブルナットにし、確実に固定してください。

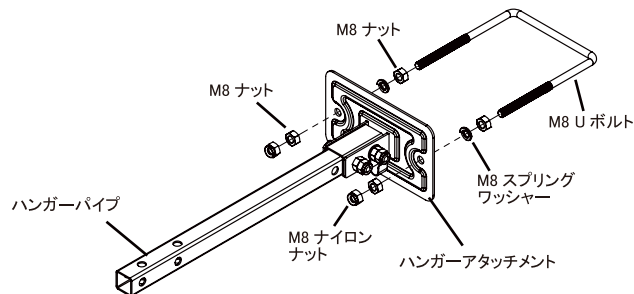


【3B】ハンガー高さ 920、1170 の時

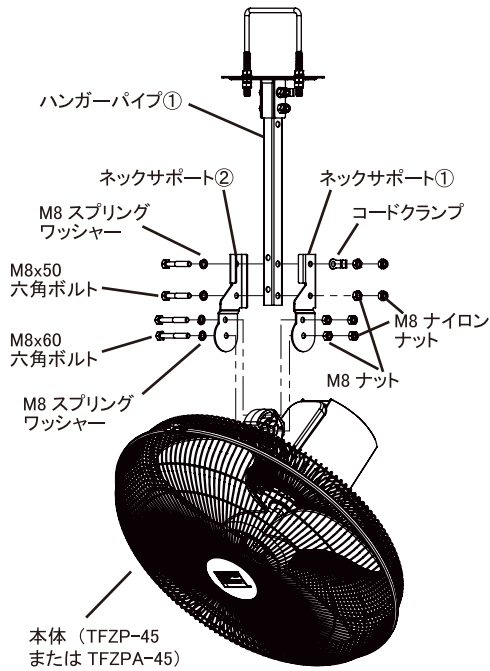
ハンガーパイプ③とハンガーパイプアタッチメント①のボルト穴位置を合わせ、M8 スプリングワッシャーを入れた M8x50 六角ボルトを貫通させ、M8 ナットで固定します。(片方にはコードクランプを取り付けてください。) さらに M8 ナイロンナットでダブルナットにし、確実に固定してください。



【4】設置方法を参考に天井面などへ取り付けます。



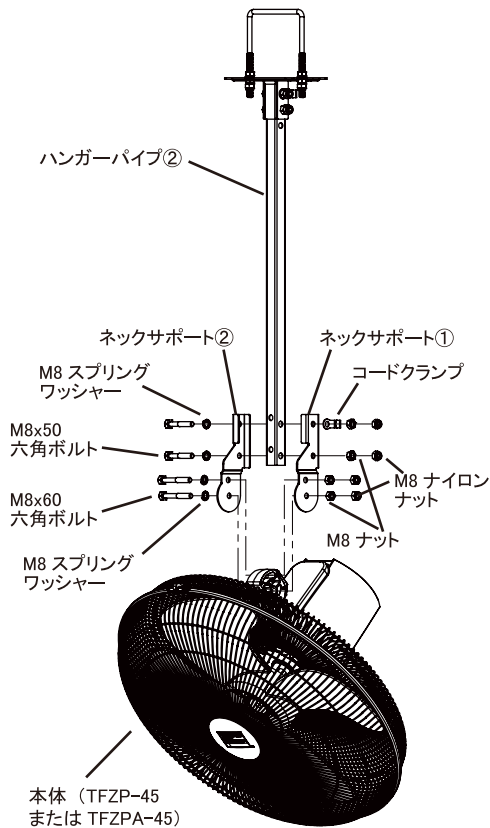
ハンガー高さ 400 の時



- 【5】 M8x50 六角ボルトに M8 スプリングワッシャーを入れ、ネックサポート②、ハンガーパイプ①とネックサポート①に貫通させ M8 ナットで固定します。
(片方にはコードクランプを取り付けてください。)
次に M8 ナイロンナットでダブルナットにし、確実に固定してください。

- 【6】 本体とネックサポート②、ネックサポート①のボルト穴位置を合わせ M8 スプリングワッシャーを入れた M8x60 六角ボルトを貫通させ、M8 ナットで固定します。
次に M8 ナイロンナットでダブルナットにし、確実に固定してください。

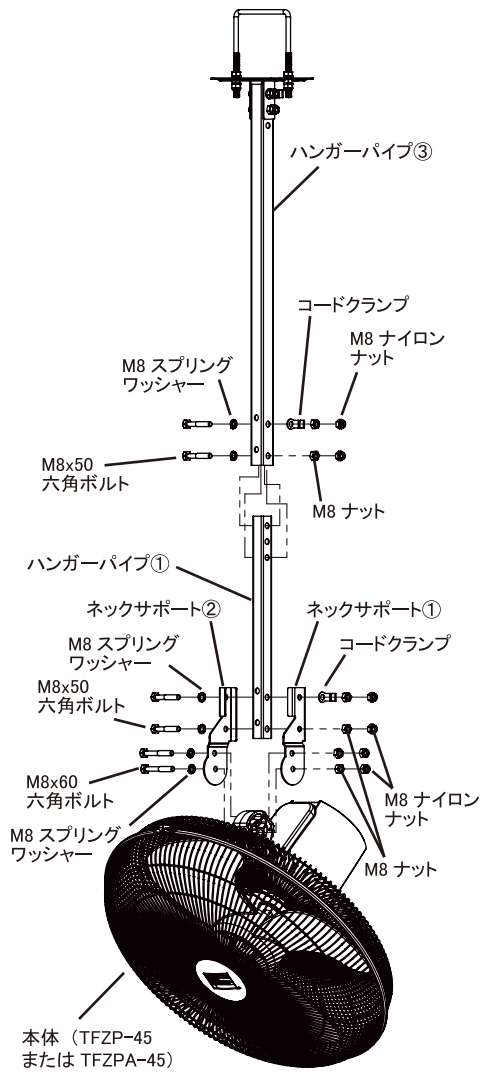
ハンガー高さ 650 の時



- 【5】 M8x50 六角ボルトに M8 スプリングワッシャーを入れ、ネックサポート②、ハンガーパイプ②とネックサポート①に貫通させ M8 ナットで固定します。
(片方にはコードクランプを取り付けてください。)
次に M8 ナイロンナットでダブルナットにし、確実に固定してください。

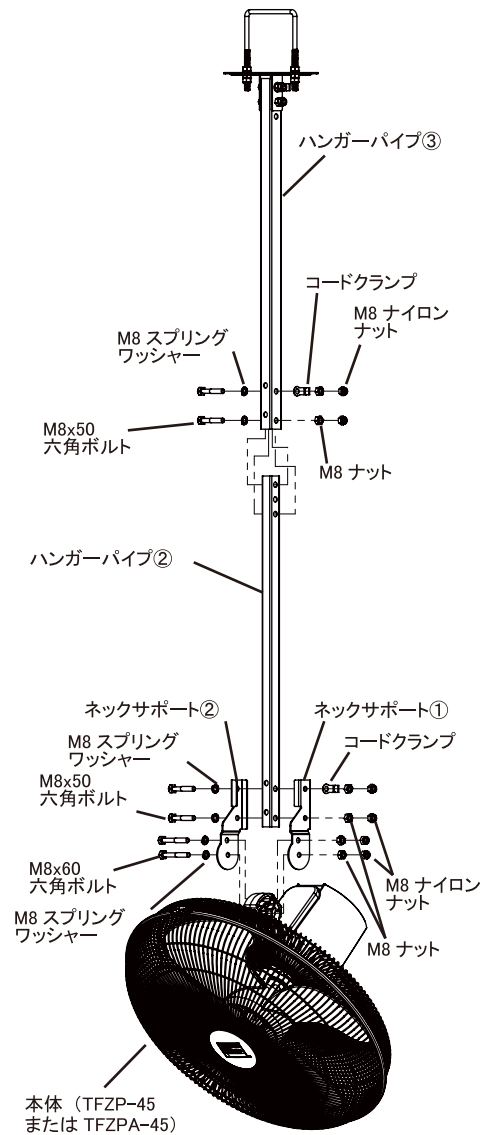
- 【6】 本体とネックサポート②、ネックサポート①のボルト穴位置を合わせ M8 スプリングワッシャーを入れた M8x60 六角ボルトを貫通させ、M8 ナットで固定します。
次に M8 ナイロンナットでダブルナットにし、確実に固定してください。

ハンガー高さ 920 の時



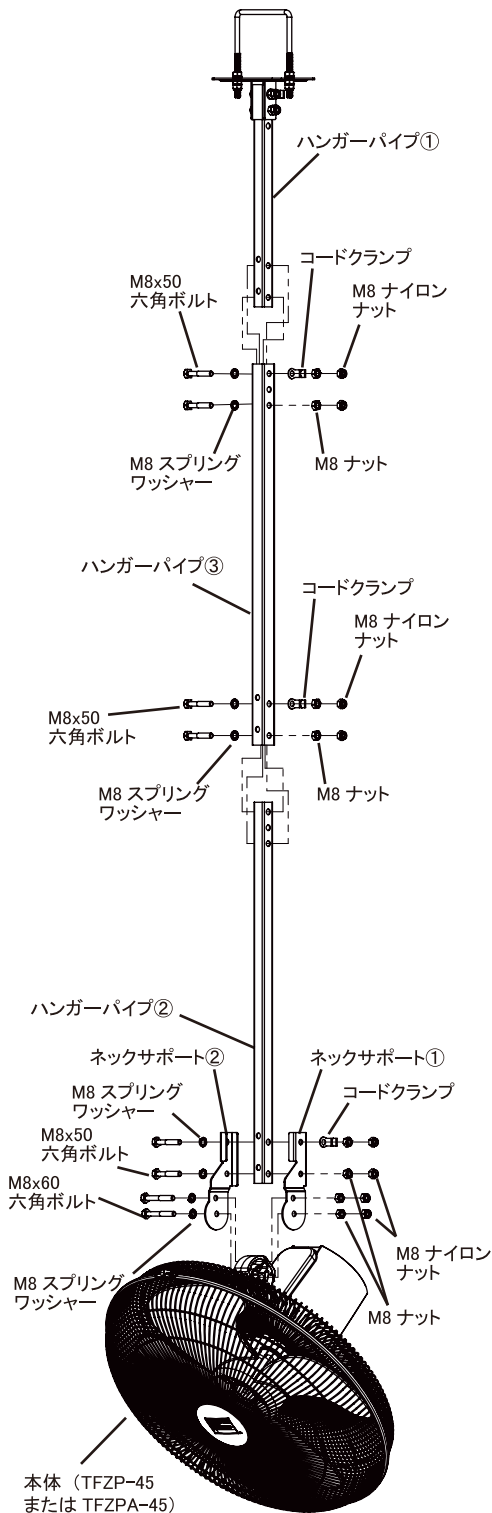
- 【5】 a) ハンガーパイプ③とハンガーパイプ①のボルト穴位置を合わせ M8 スプリングワッシャーを入れた M8x50 六角ボルトを貫通させ、M8 ナットで固定します。(片方にはコードクランプを取り付けてください。)
- b) M8x50 六角ボルトに M8 スプリングワッシャーを入れ、ネックサポート②、ハンガーパイプ①とネックサポート①に貫通させ M8 ナットで固定します。(片方にはコードクランプを取り付けてください。)
- c) M8 ナイロンナットですべてダブルナットにし、確実に固定してください。
- 【6】 本体とネックサポート②、ネックサポート①のボルト穴位置を合わせ M8 スプリングワッシャーを入れた M8x60 六角ボルトを貫通させ、M8 ナットで固定します。次に M8 ナイロンナットでダブルナットにし、確実に固定してください。

ハンガー高さ 1170 の時



- 【5】 a) ハンガーパイプ③とハンガーパイプ②のボルト穴位置を合わせ M8 スプリングワッシャーを入れた M8x50 六角ボルトを貫通させ、M8 ナットで固定します。(片方にはコードクランプを取り付けてください。)
- b) M8x50 六角ボルトに M8 スプリングワッシャーを入れ、ネックサポート②、ハンガーパイプ②とネックサポート①に貫通させ M8 ナットで固定します。(片方にはコードクランプを取り付けてください。)
- c) M8 ナイロンナットですべてダブルナットにし、確実に固定してください。
- 【6】 本体とネックサポート②、ネックサポート①のボルト穴位置を合わせ M8 スプリングワッシャーを入れた M8x60 六角ボルトを貫通させ、M8 ナットで固定します。次に M8 ナイロンナットでダブルナットにし、確実に固定してください。

ハンガー高さ 1440 の時



- [5] a) ハンガーパイプ①とハンガーパイプ③のボルト穴位置を合わせ M8 スプリングワッシャーを入れた M8x50 六角ボルトを貫通させ、M8 ナットで固定します。
(片方にはコードクランプを取り付けてください。)
- b) ハンガーパイプ③とハンガーパイプ②のボルト穴位置を合わせ M8 スプリングワッシャーを入れた M8x50 六角ボルトを貫通させ、M8 ナットで固定します。
(片方にはコードクランプを取り付けてください。)
- c) M8x50 六角ボルトに M8 スプリングワッシャーを入れ、ネックサポート②、ハンガーパイプ②とネックサポート①に貫通させ M8 ナットで固定します。
(片方にはコードクランプを取り付けてください。)
- d) M8 ナイロンナットですべてダブルナットにし、確実に固定してください。
- [6] 本体とネックサポート②、ネックサポート①のボルト穴位置を合わせ M8 スプリングワッシャーを入れた M8x60 六角ボルトを貫通させ、M8 ナットで固定します。次に M8 ナイロンナットでダブルナットにし、確実に固定してください。

総発売元 **トラスコ中山株式会社** お客様相談室 ☎0120-509-849
〒105-0004 東京都港区新橋4丁目28番1号 E-mail: techno.center@trusco.co.jp

<http://www.orange-book.com/>



MADE IN TAIWAN

《製品の廃棄について》 本機を廃棄する際は、分解し、分別処理をして、廃棄物処理場に出してください。