

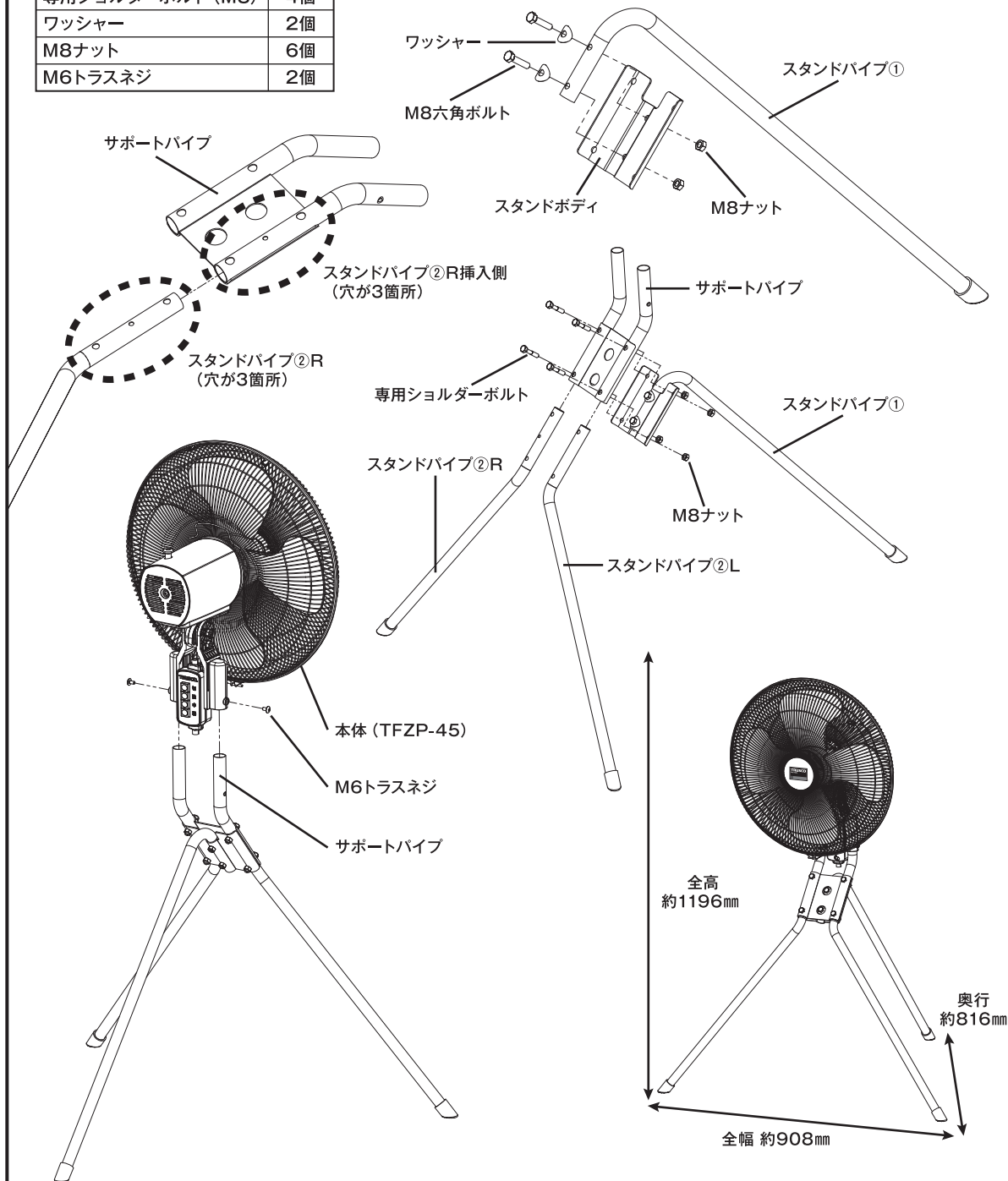
TFZP-45S (スタンドタイプ) の組立方法

1. 部品をお確かめください

部品名	数量
スタンドパイプ①	1本
スタンドボディ	1個
スタンドパイプ②(L, R)	各1本
サポートパイプ	1組
M8六角ボルト	2個
専用ショルダーボルト (M8)	4個
ワッシャー	2個
M8ナット	6個
M6トラスネジ	2個

2. 組立 (必要工具 対辺13mm用スパナ または レンチ2本)

- 1) M8六角ボルトにワッシャーを入れ、スタンドパイプ①とスタンドボディに貫通させ、M8ナットで固定します。(2箇所)
- 2) スタンドパイプ②のRとLを間違わないようにサポートパイプに挿入し、専用ショルダーボルトを貫通させ、M8ナットで固定します。(4箇所) ※スタンドパイプ②R(穴が3箇所あいているパイプ)をサポートパイプのR側(裏側に穴が3箇所あいている側)に挿入します。
- 3) サポートパイプに本体 (TFZP-45) を挿入し、M6トラスネジで固定する。(2箇所)



TFZP-45W (壁掛けタイプ) の組立方法

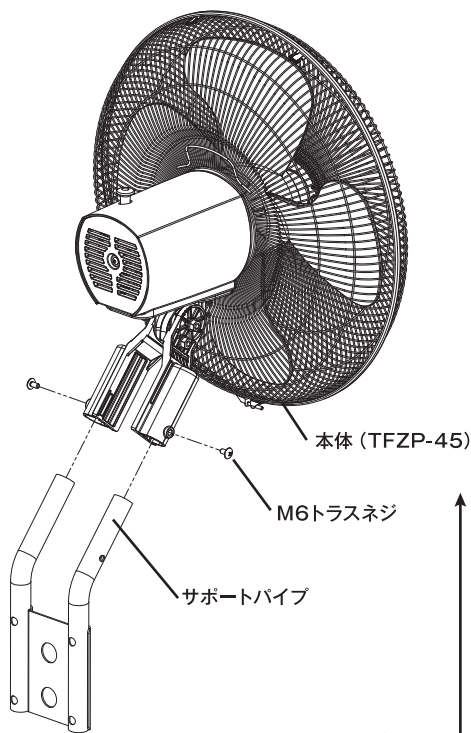
1. 部品をお確かめください

部品名	数量
サポートパイプ	1台
専用延長コード (8m)	1本
M6トラスネジ	2個

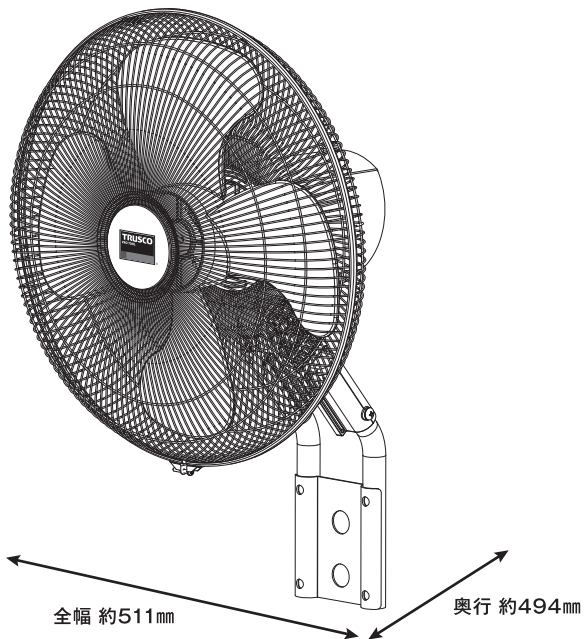
2. 組立

※最初に壁面にサポートパイプを設置します。
サポートパイプの設置方法は9ページを参照してください

- 1) サポートパイプに本体 (TFZP-45) を挿入し M6トラスネジで固定する。(2箇所)



全高
約543mm

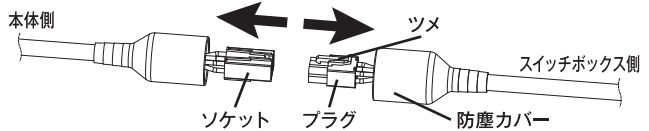


※付属の専用延長コード (8m) について

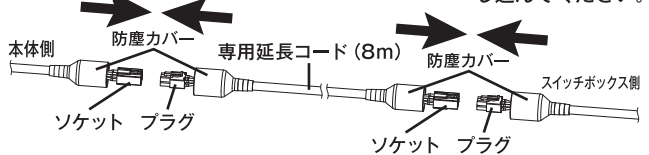
本体の電源コードは、取付け場所によってはスイッチボックスがお好みの位置に届かない場合があります。その際には付属の専用延長コード (8m) を接続してご使用ください。

■接続方法は次の図を参照してください。

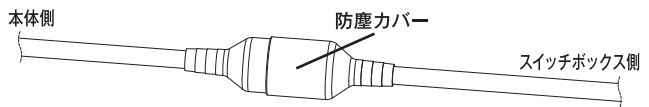
- 1) 本体とスイッチボックス間にある防塵カバーをずらし、コネクタを引き抜いてください。



- 2) 図の様にコネクタのプラグ、ソケット側を確認してしっかりと差し込んでください。



- 3) 最後に防塵カバーをコネクタが隠れる位置まで被せてください。



注意

防塵カバーの覆い方が不十分だと埃による漏電出火の原因になりますので、必ず防塵カバーをしてください。また、埃の多い場所ではビニールテープ等で巻いて埃の入らないようにしてください。

TFZP-45C (キャスタータイプ) の組立方法

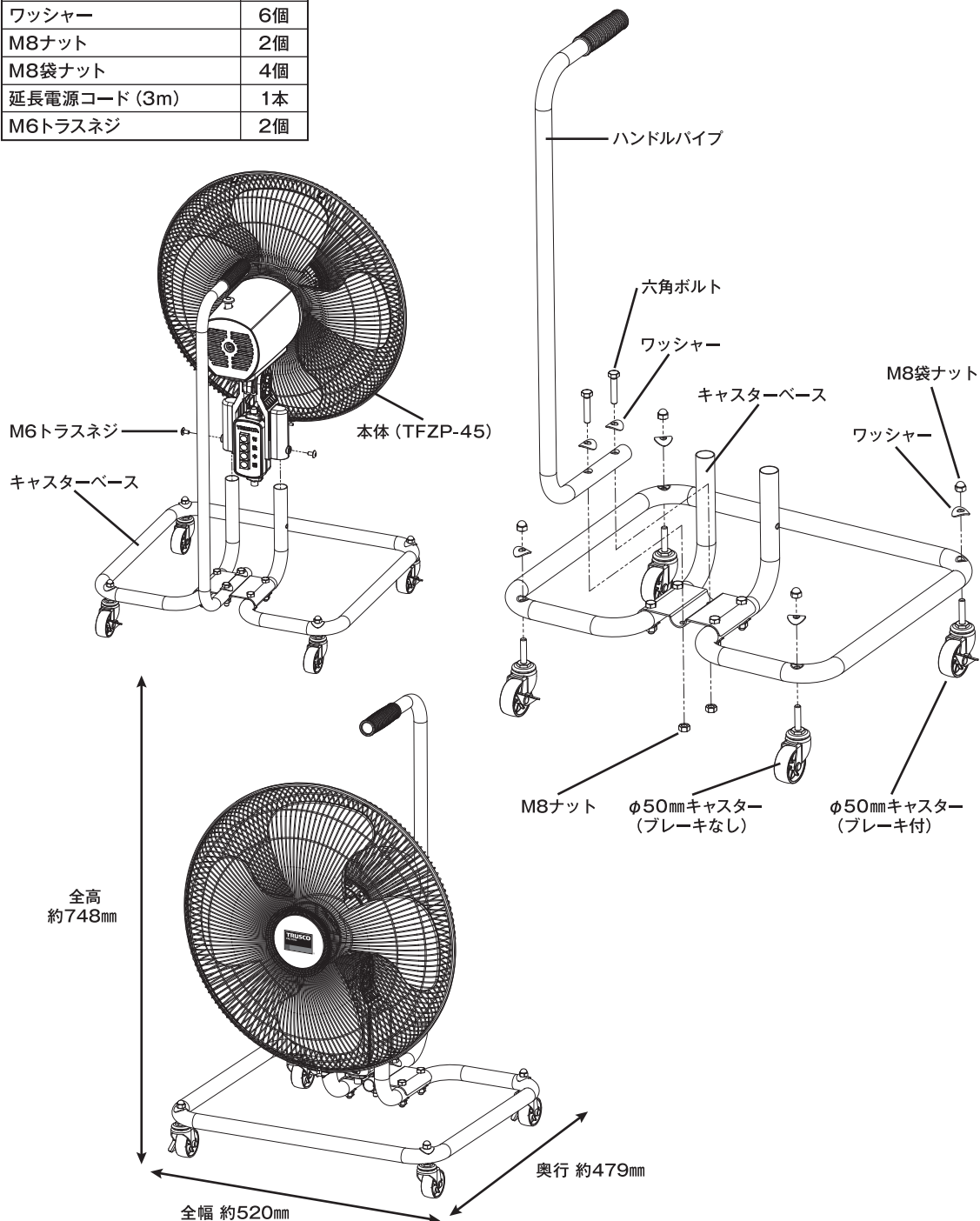
1. 部品をお確かめください

部品名	数量
キャスターベース	1台
ハンドルパイプ	1本
φ50mmキャスター (ブレーキなし)	2個
φ50mmキャスター (ブレーキ付)	2個
M8六角ボルト	2個
ワッシャー	6個
M8ナット	2個
M8袋ナット	4個
延長電源コード (3m)	1本
M6トラスネジ	2個

2. 組立 (必要工具 対辺13mm用スパナ または レンチ2本)

- 1) キャスターをキャスターベースに挿入し、ワッシャーとM8袋ナットで固定する。(4箇所)
- 2) M8六角ボルトにワッシャーを入れハンドルパイプとキャスターベースに貫通させM8ナットで固定する。
- 3) キャスターベースに本体 (TFZP-45) を挿入し、M6トラスネジで固定する。(2箇所)

※最後に必ず、各部の緩み、ガタツキが無いかを確認してください。



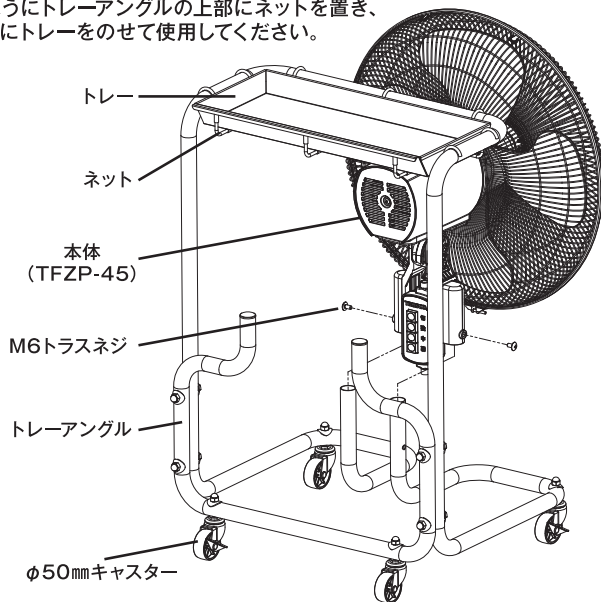
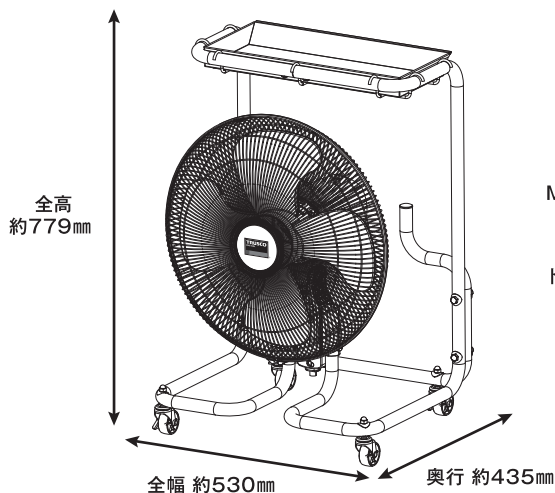
TFZP-45T (トレータイプ) の組立方法

1. 部品をお確かめください

部品名	数量
トレーアングル	1台
ネット	1個
トレー	1個
延長電源コード (3m)	1本
M6トラスネジ	2個

2. 組立

- 1) トレーアングルに本体 (TFZP-45) を挿入し、M6トラスネジで固定する。(2箇所)
- 2) 図のようにトレーアングルの上部にネットを置き、その上にトレーをのせて使用してください。



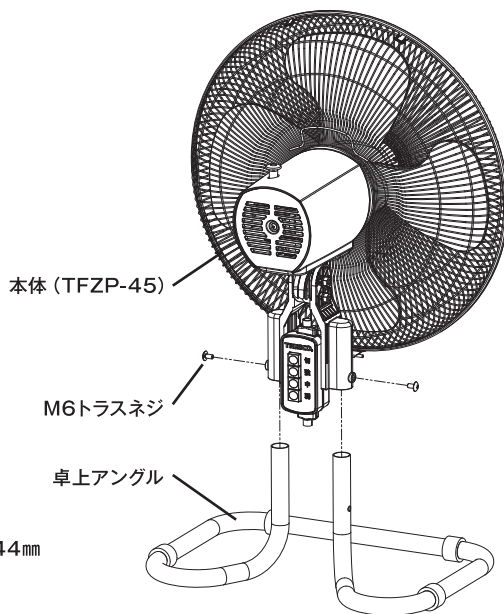
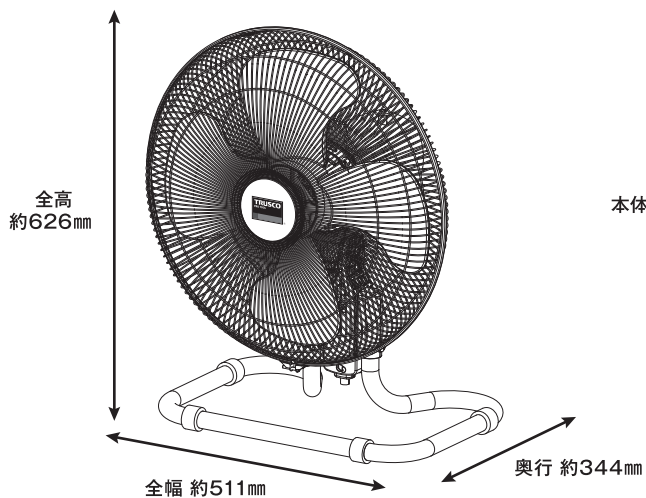
TFZP-45A (卓上タイプ) の組立方法

1. 部品をお確かめください

部品名	数量
卓上アングル	1台
M6トラスネジ	2個

2. 組立

- 1) 卓上アングルに本体 (TFZP-45) を挿入し、M6トラスネジで固定する。(2箇所)



ご使用方法

■設置位置の選定

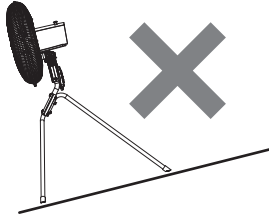
※対象機種

(スタンドタイプ)	TFZP-45S
(キャスタータイプ)	TFZP-45C
(トレータイプ)	TFZP-45T
(卓上タイプ)	TFZP-45A



●必ず水平で安定した場所に置いて使用してください。本体を改造し、壁などに取付けたり、斜面に置いて使用すると、故障、事故の原因となります。

■斜面等への設置



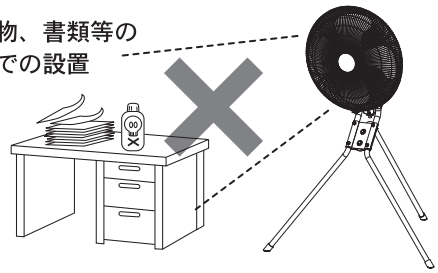
※対象機種

全タイプ共通



●周囲に書類、薬品などが置かれてないか確認してください。本機は強力な風が発生しますので、書類などが吹き飛ばされ紛失する恐れがあります。また、薬品の入った容器など転倒し、思わぬ事故を起こす危険があります。

■危険物、書類等の付近での設置



※対象機種

(壁掛タイプ) TFZP-45W

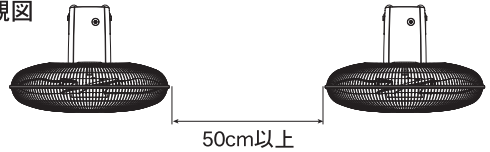


●設置前に設置面の強度確認をしてください。弱い設置面に取付けると落下事故や振動の原因になります。TFZP-45Wの質量は8.3kgです。



●設置位置を確認してください。本機を複数台並べて設置する際や、設置場所近くに障害物がある場合は、ハネガードの端から50cm以上離して設置してください。

■上観図



■設置方法

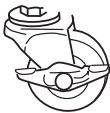
※対象機種

(スタンドタイプ)	TFZP-45S
(キャスタータイプ)	TFZP-45C
(トレータイプ)	TFZP-45T
(卓上タイプ)	TFZP-45A

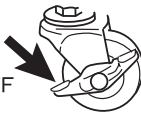


●スタンドタイプ、卓上タイプは水平で安定した場所に置いてください。
●キャスタータイプ、トレータイプは使用場所に移動後、キャスターブレーキを掛けて動かない様にしてください。

ブレーキ ON



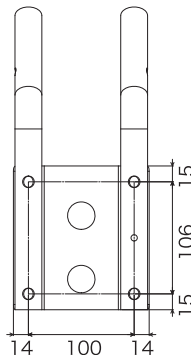
踏んでブレーキOFF



※対象機種

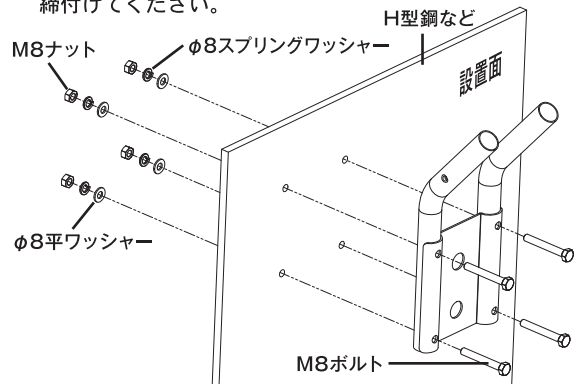
(壁掛タイプ) TFZP-45W

1) 右図の寸法にて設置位置に取付穴(4ヶ所)を開けてください。



2) 設置位置に取付けます。

本体ベース部をM8ボルト、M8ナット、φ8スプリングワッシャー、φ8平ワッシャーを使い、取付穴4ヶ所で確実に締付けてください。



取付用ボルト、ナット、ワッシャー類は付属していませんので、設置面に合った長さの物をご用意ください。

TRUSCO 標準品・ボルトンパックでも用意しております。

	サイズ	品番	入数	定価
ボルト	M8×40mm	B22-0840	28本	¥650
	M8×45mm	B22-0845	25本	¥650
ナット	M8	B24-0008	100個	¥650
スプリングワッシャー	φ8	B28-0008	180個	¥650
平ワッシャー	φ8	B26-0816	175個	¥650

※ボルトは他の長さもご用意しております。

ご用命は工場扇ご購入販売店まで。

取付寸法

