

TRUSCO

PRO TOOL

Skilled professionals need professional qualified tools.
This line of products brings manufacturers all the advantages of
using excellent equipment,
and will satisfy each and every user in the workplace.

®

45cm 全閉式工場扇

取扱説明書

説明書適合品番

単相100V
専用

保証書付

この説明書は保証書と一体となっており、
なっておりますのでお読みになった後も大切に保存して下さい。

TFZR-45S

(スタンドタイプ)

TFZR-45A

(据え置きタイプ)

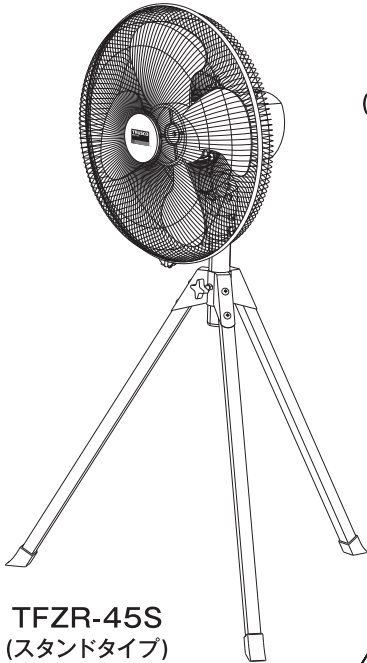
TFZRA-45S

(スタンドタイプ アルミハネ)

TFZRA-45A

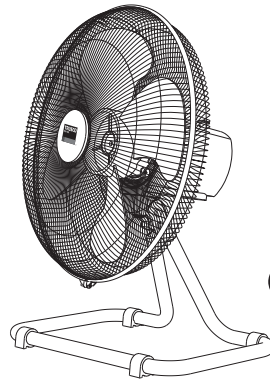
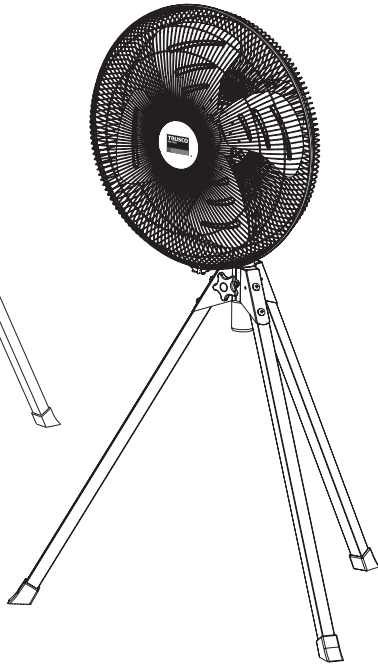
(据え置きタイプ アルミハネ)

この度は、**TRUSCO** 工場扇をお買い上げいただきまして、誠にありがとうございました。ご使用前に、この取扱説明書をよくお読みになり、正しくお使いください。またお読みになった後は必ず大切に保存してください。

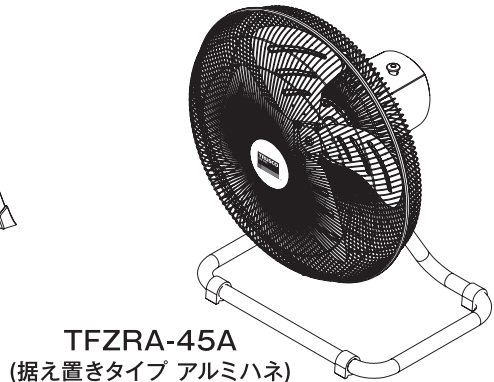


TFZR-45S
(スタンドタイプ)

TFZRA-45S
(スタンドタイプ アルミハネ)



TFZR-45A
(据え置きタイプ)



TFZRA-45A
(据え置きタイプ アルミハネ)

※イラストと実際の商品は多少異なる場合があります。

■ もくじ

1. 安全上のご注意	2	7. お手入れと保管	7
2. 仕様	4	8. アフターサービスについて	7
3. ハネとガードの組立方法	4	保証書	8
4. TFZR-45S TFZRA-45S(スタンドタイプ)の組立方法、各部の名称	5		
5. TFZR-45A TFZRA-45A(据え置きタイプ)各部の名称	5		
6. ご使用方法	6		



※ご使用の際は、本体の安全点検シールに使用開始年月をご記入下さい。



1 安全上のご注意

ご使用の前に、この「安全上のご注意」をよくお読みのうえ、正しくお使いください。

この取扱説明書に示した注意事項は、製品を安全に正しくお使いいただき、安全に関する重大な内容を記載していますので、必ず守ってください。

※お読みになった後は、お使いになる方がいつでも見られる所に必ず保管してください。

 警告	取扱いを誤ると、死亡や重傷等の重大な結果に結び付く可能性があります。
 注意	取扱いを誤ると、人が傷害を負う可能性及び物的損害の発生等、状況によっては重大な結果に結び付く可能性があります。

絵表示の意味		記号はしてはいけない禁止の行為を示しています。		記号はしなければならない指示行為を示しています。
--------	---	-------------------------	---	--------------------------

 警告	
 ●修理技術者以外の人は、絶対に分解修理・改造をしないでください。 発火したり、異常動作をしてけがをする恐れがあります。	 ●屋外の直射日光下での常時使用はしないでください。 絶縁劣化による感電、漏電、火災、故障の原因になります。
 ●アルミニウム・マグネシウム・チタン・亜鉛や化学物質など、爆発性粉じん・ガス・蒸気などの近くで使用しないでください。 爆発したり、引火、火災の原因になります。	 ●ハネが回転中に本機を移動させないでください。 ケガや事故の原因になります。
 ●保守点検や清掃の際は、必ずプラグをコンセントから抜いて、ハネの回転が完全に止まってから行ってください。 感電やケガをする恐れがあります。	 ●高周波を発生する機器の近くでは使用しないでください。 高周波の干渉により、AS樹脂のハネが破損し、事故の原因になります。(TFZR-45S、TFZR-45A)
 ●水や油などをかけないでください。 火災や感電の原因になります。	 ●切削油・食用油などの油煙や薬品が浮遊する場所では使用しないでください。 AS樹脂のハネが、油に侵され、破損しケガや事故の原因になります。(TFZR-45S、TFZR-45A)
 ●ハネが回転中に、ガードに指を差し込んだり、器物を差し込んだり当てたりしないでください。 回転中のハネで指が切断される重大な傷害になります。また、差し込んだ物がこわれたり、ハネの変形などにより、事故の原因になります。	 ●ハネガードを外したままで運転しないでください。 またハネやハネガードの固定ネジに外れ、緩み、ガタツキがある状態で運転しないでください。 ケガや事故の原因になります。
 ●本体のそばを、グラインダー・溶接機などから発生する火花を含む空気、40℃を超える空気などを通過させないでください。 火災の原因になります。	 ●モーター単体や、別の用途で使用しないでください。 コンデンサーの故障やモーターの焼き付けによる火災の恐れがあります。
 ●灯油、ガソリン、シンナー、ベンジン、塗料などや、その他引火性のものや爆発の恐れのあるものの近くでは使用しないでください。 爆発したり、火災の原因になります。	
 ●電源コードや電源プラグが傷んだり、コンセントの差し込みがゆるい時は使用しないでください。 感電や、ショート、発火の原因になります。	

⚠ 注 意

 <ul style="list-style-type: none"> ● 温度の高い場所では使用しないでください。故障や火災の原因になります。使用雰囲気温度範囲は0℃～40℃です。 	 <ul style="list-style-type: none"> ● 電源プラグを抜く時は、必ず先端の電源プラグを持って引き抜いてください。感電やショートをして発火することがあります。
 <ul style="list-style-type: none"> ● 不安定な場所や、カーテンなど、傷害物の近くでは使用しないでください。運転中に震動を起こし、転倒したり、ハネやガードなどが壊れて事故の原因になります。 	 <ul style="list-style-type: none"> ● 電源コードを傷つけたり、加工したり、無理に曲げたり、引っ張ったり、ねじったり、束ねたりせず重い物を載せたり、挟み込んだりしないでください。電源コードが破損し、火災・感電の原因になります。
 <ul style="list-style-type: none"> ● 使用時以外は、電源プラグをコンセントから抜いてください。ケガや、やけど、絶縁劣化による感電・漏電火災の原因になります。 	 <ul style="list-style-type: none"> ● ハネを取付けないでモーターを回さないでください。コンデンサーがパンクして、火災の原因になります。
 <ul style="list-style-type: none"> ● 定格電圧内で使用してください。発電機で使用する場合も定格電圧内で使用してください。感電・ショート・発火の原因になります。規定の電圧以外の電圧をかけないでください。 	 <ul style="list-style-type: none"> ● 首振りを行う時は、首振りの範囲内に傷害物がないことを確認してください。傷害物が当たると事故の原因になります。
 <ul style="list-style-type: none"> ● 導電体（カーボン、鉄、鋳物、アルミ等）の粉じん発生場所では必ず定期的に内部清掃をしてください。故障やショートの原因になります。 	 <ul style="list-style-type: none"> ● 本機を持ち上げる際は膝をかがめてゆっくり持ち上げてください。腰を痛める原因になります。
 <ul style="list-style-type: none"> ● 火気や高温のものには近づけないでください。本体の変形によるショート・発火の原因になります。 	 <ul style="list-style-type: none"> ● 電源プラグにピンやゴミを付着させないでください。感電やショートの原因になります。
 <ul style="list-style-type: none"> ● 換気扇やダクト内部扇として使用しないでください。モーター焼けやハネが破損して火災や事故の原因になります。 	 <ul style="list-style-type: none"> ● 電源コードや延長コードは、巻いたままや寄せ集めた状態で使用しないでください。電源コードが発熱して、火災の危険があります。必ず伸ばした状態で使用してください。
 <ul style="list-style-type: none"> ● 湿度の高い場所で使用しないでください。故障、感電、火災の原因になります。雰囲気湿度80%以下でご使用ください。 	 <ul style="list-style-type: none"> ● 屋外の雨水の掛かる場所では使用しないでください。絶縁の劣化による感電、漏電、火災、故障の原因になります。
 <ul style="list-style-type: none"> ● 震動のある場所で使用しないでください。共震を起こし、ハネやガードなどがこわれて事故の原因になります。 	 <ul style="list-style-type: none"> ● 殺虫剤、掃除用、整髪用スプレーなどを吹き付けないでください。樹脂部の変質、破損による事故の原因になります。
 <ul style="list-style-type: none"> ● 必ず、水平に置いて使用してください。（スタンド・据え置き 各タイプ）本体を壁などに取付けたら、斜めにして使用すると、故障の原因になります。 	 <ul style="list-style-type: none"> ● 延長コードを使用する時は公称断面積が0.75mm²以上の物を使用してください。コードが発熱して火災の危険があります。
 <ul style="list-style-type: none"> ● 傾斜のある床や不安定な面に、本体を置かないでください。（スタンド・据え置き 各タイプ）動きだして事故の危険性があります。 	 <ul style="list-style-type: none"> ● 首上下角度を調整する時は必ず電源を切り、ハネの回転が止まったことを確認してから行ってください。ケガの原因になります。
 <ul style="list-style-type: none"> ● 濡れた手で差し込みプラグやスイッチ配線などの電気回りに絶対触らないでください。感電することがあります。 	
 <ul style="list-style-type: none"> ● アースを確実に取付けてください。故障や漏電の時に感電する恐れがあります。 	

2 仕様

(お買い上げ製品の品番をお確かめください)

品番	TFZR-45S	TFZR-45A	TFZRA-45S	TFZRA-45A
形式	スタンドタイプ	据え置きタイプ	スタンドタイプ アルミハネ	据え置きタイプ アルミハネ
ハネ仕様	45cm (直径) / 4枚ハネ (穴径φ10mm) / AS樹脂		44cm (直径) / 4枚ハネ (穴径φ10mm) / アルミ	
モーターの種類	全閉モーター (サーマルプロテクター付)		全閉モーター (サーマルプロテクター付)	
電源 (V)	単相100V (アース端子付)		単相100V (アース端子付)	
風力調整方法 (スイッチ)	強・中・弱 (三速式)		強・中・弱 (三速式)	
周波数 (Hz)	50 / 60		50 / 60	
消費電力 (W) (強) (50/60Hz)	116 / 159		116 / 159	
風速 (m/min) (強) (50/60Hz)	355 / 375		353 / 372	
風量 (m ³ /min) (強) (50/60Hz)	155 / 170		155 / 169	
回転数 (R.P.M) (強) (50/60Hz)	1390 / 1510		1380 / 1490	
首振り角度	約90°		約90°	
首上下可動角度	約45° (上向き40°・下向き5°)		約45° (上向き40°・下向き5°)	
電源コード長さ (m)	2m	2m	2m	2m
質量 (kg)	7.8	7.0	7.8	7.0
備考	組立品	完成品	組立品	完成品

※上記数値は、自社の測定値です。

※上記数値は、使用される環境条件により変化します。

3 ハネとガードの組立方法

安全に組立て、ご使用いただくために必ず、前掲の安全上のご注意の項を先にお読みください。

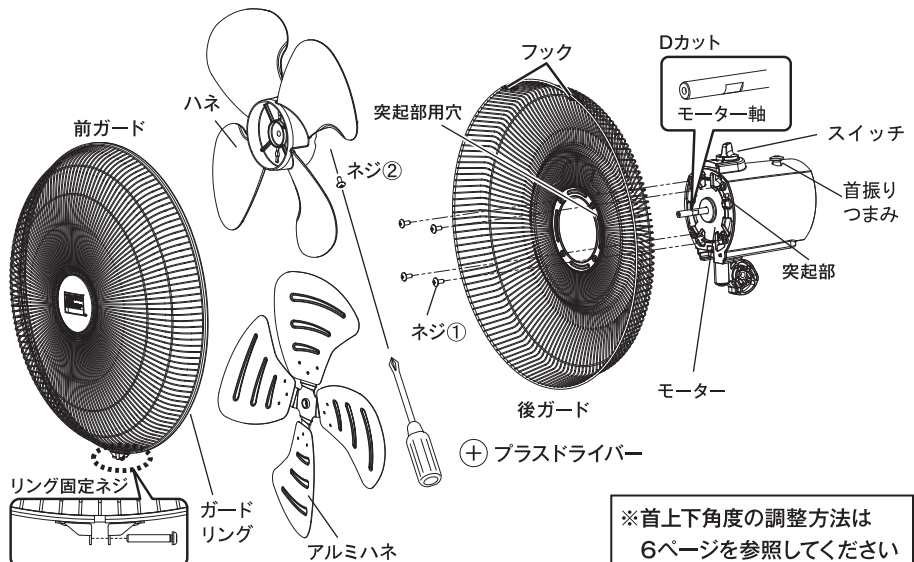
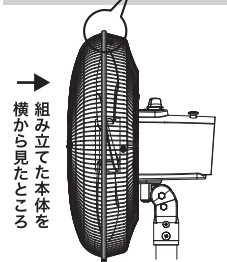
※この作業を最初に行ってください

(必要工具 プラスドライバー)

- 1) 後ガードは図の様に突起部と突起用穴を合わせ、ネジ①4個で固定します。
※ネジ①4個はモーター部にあらかじめ付いているものを外して使用します。
- 2) ハネを取付けるときはハネのネジがモーター軸のDカット面に合うように差し込み、プラスドライバーでしっかりとネジ②を締付けて固定してください。(モーター軸を覆っているビニールカバーは不要です。あらかじめ取っておいてください。)
- 3) 後ろガード、ハネを取付け後、前ガードに付属のガードリングを後ろガードの円周に合わせレゴマークが水平になる位置でリング固定ネジを締めます。(前ガードを後ろガードに取付ける際、図のフック部に引掛けて頂くと組立てやすくなります。)
- 4) 最後に必ず、各部の緩み、ガタツキが無いかを確認してください。

外側円周部分にある丸棒がガードリングに全周すべってしっかりはまり込むことを確認してください。
※はめ込まれていない箇所がありますと、ガード落下の原因となり危険です。

前後ガード取付けを横から見たところ



※首上下角度の調整方法は6ページを参照してください

4 TFZR-45S・TFZRA-45S(スタンドタイプ)の組立方法、各部の名称

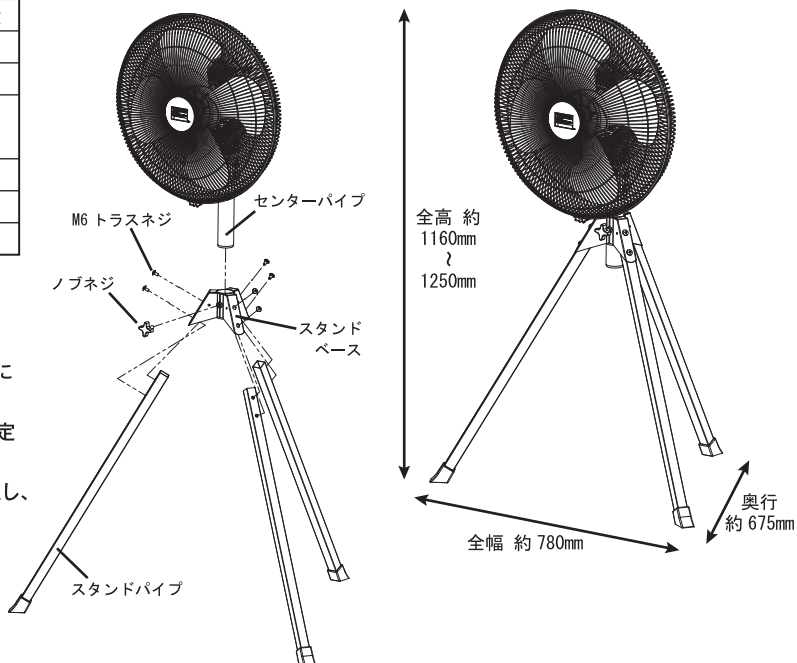
1.部品をお確かめください

部品名	数量
スタンドベース(ノブネジ付)	1個
スタンドパイプ(固定ネジ付)	3本
ハネ (モーターシャフト固定ネジ付)	1枚
前ガード(リング付)	1個
後ガード	1個
モーター組品	1組

2.組立

(必要工具 プラスドライバー)

- 1) スタンドパイプ3本をスタンドベースに固定します。
- 2) M6トラスネジでスタンドパイプを固定します。(6箇所)
- 3) センターパイプをスタンドベースに通し、ノブネジで固定してください。

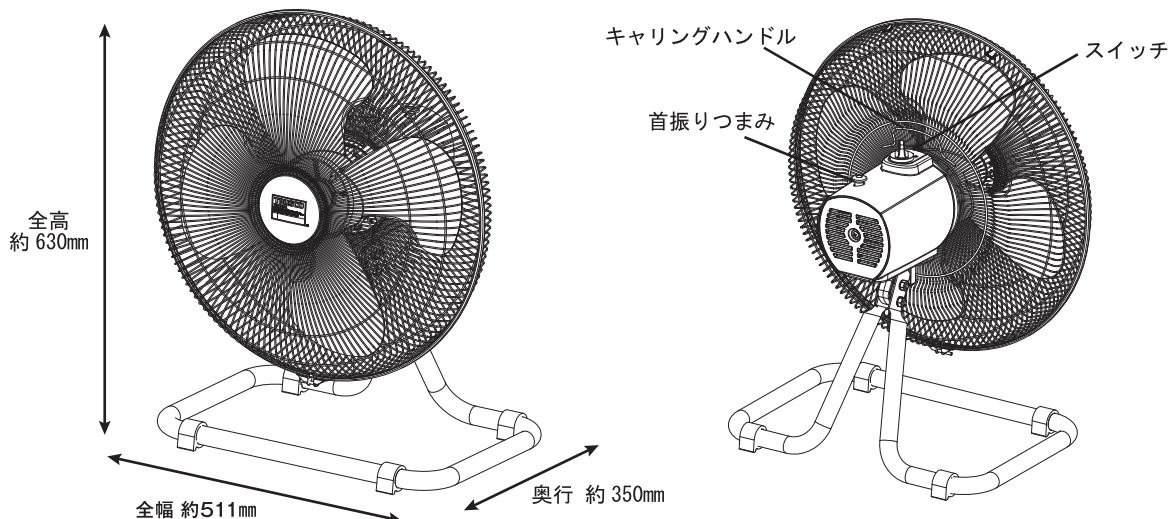


※首上下角度の調整方法は6ページを参照してください

5 TFZR-45A・TFZRA-45A(据え置きタイプ)各部の名称 完成品

1.部品をお確かめください

部品名	数量
TFZR-45A (完成品) または、TFZRA-45A (完成品)	1組



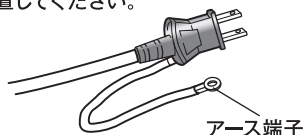
※首上下角度の調整方法は6ページを参照してください

6 ご使用方法

■設置位置の選定、設置方法

アースの取り方

全機種のコネクト部分にアース端子が付属しています。確実に設置してください。



コンセントへの接続

電源コードを単相100Vコンセントへ差し込みます。



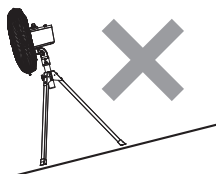
注意 コンセントの抜き差しは、運転を停止してから行ってください。



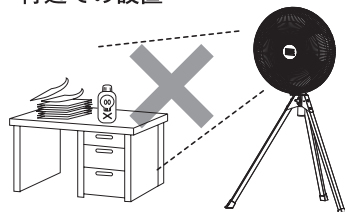
注意

●必ず水平で安定した場所に置いて使用してください。本体を改造し、壁などに取付けたり、斜面に置いて使用すると、故障、事故の原因となります。
●周囲に書類、薬品などが置かれていないか確認してください。本機は強力な風が発生しますので、書類などが吹き飛ばされ紛失する恐れがあります。また、薬品の入った容器など転倒し、思わぬ事故を起こす危険があります。

■斜面等への設置



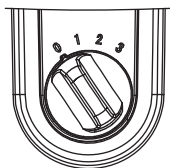
■危険物、書類等の付近での設置



■使用方法

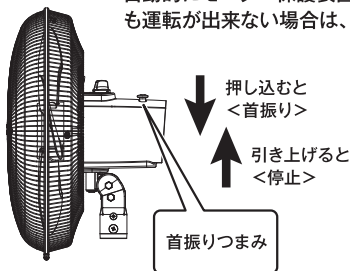
スイッチの使い方

- 「0」
すべての運転を停止します。
- 「風量調節つまみ」
つまみを回してお好みの風量にしてください。
(1:強 2:中 3:弱)



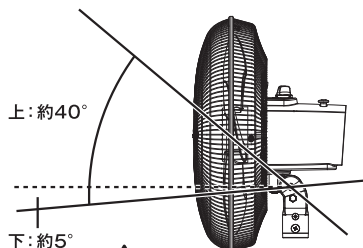
首振りつまみの使い方

- 押し込むと・・・<首振り>します。
- 引き上げると・・・<停止>します。
- 首振り運転中に無理やりガードを停止させたり、回したりしないでください。故障の原因になります。
- 首振りつまみの止めネジは左ネジです。つまみを取り外すときは、右に回してください。



首上下角度の調整方法 (必要工具 対辺13mm用スパナ)

- 図の範囲で角度を調整できます。



注意 必ず電源を切り、ハネの回転が完全に停止してから調節してください。



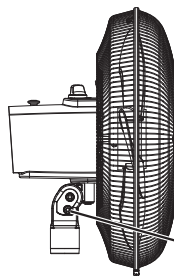
注意 このボルト・ナットの締付けはしっかり行ってください。運転中にモーター部分が急に下がり、転倒事故などの原因になります。

サーマルプロテクター

本機種には全て、モーター過負荷状態が発生した際に、自動的に電源を遮断し、モーターの回転を停止させるサーマルプロテクターが内蔵されています。サーマルプロテクターが作動し、運転が停止した際は、電源プラグをコンセントから抜き、原因を取り除いてください。

作動の原因は、※ハネの空回り
※ハネへのゴミの付着
※電圧異常・・・などが考えられます。

原因を取り除いた後、数分間は運転をしないで、放置してください。自動的にモーター保護装置が解除されます。原因を取り除いた後も運転が出来ない場合は、ご購入販売店にご相談ください。



長年ご使用の工場扇の
点検をしてください!

愛情点検

安全にお使い頂くために、長年ご使用の工場扇の点検をおすすめします。



こんな症状は
ありませんか

- スイッチを入れても回転しないときがある。
- 回転が遅い、または回転が不規則
- 焦げ臭い臭いがする。
- モーター部が異常に熱い。
- 回転する時に異常な音がある。

こんな時には

- 直ちに使用を中止して下さい。
- 故障や事故の防止のため電源プラグを抜いて必ず、販売店に点検をご依頼下さい。

●上記の症状がなくても、お買い上げ後2～3年程度経ちましたら、安全のため点検をおすすめします。
点検費用については販売店にご相談ください。

7 お手入れと保管

安全にご使用いただくために、必ず1.安全上のご注意の項を先にお読みください。

お手入れ

ハネ・ガード・モーターにほこりが大量に付着すると、異常音・振動・モーター過熱などの原因になりますので、定期的に清掃をしてください。

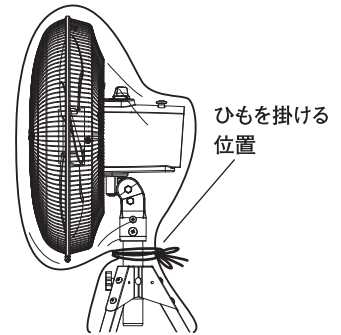
- 1.モーター表面のほこりは、掃除機で吸い取ってください。
- 2.ハネやガードの汚れは、中性洗剤を入れたぬるま湯に浸した柔らかい布を強く絞って拭き取り、さらに乾いた柔らかい布で洗剤が残らないように拭き取ってください。
- 3.可動部分への注油の必要はありませんが、ハネをモーターに組み付ける際、モーターシャフトに油を塗っておくとハネが入りやすくなります。

- 化学ぞうきんなどを使用するときは、その注意書に従ってご使用ください。
- 導電性(鉄・鋳物等)の粉塵は、感電、漏電、火災、故障の原因になります。
導電性の粉塵が発生する場所では、必ず短めの周期で定期的に各接続部(スイッチ、ギヤボックス、カバー内部)の清掃をしてください。
- 清掃は修理技術者が行なってください。

保管

長期間使用しないときに、ビニール袋などで製品を覆う場合は、右図の位置にひもを掛けてください。※右図の位置以外にはひもを掛けしないでください。

- ガードの隙間からビニール袋を押し込まないでください。
- ビニール袋で覆った後、ガード部分にひもを掛けしないでください。
※誤ってスイッチを入れたとき、ハネがロックします。



8 アフターサービスについて

1.保証書の内容のご確認と保存について

この製品には保証書がついています。保証書はお買い上げの販売店にて販売店名、お買い上げ日などの記入をご確認されて、内容をよくお読みのうえ大切に保存してください。

2.保証期間はお買い上げの日から3年間です

保証期間中でも有料になることがありますので、保証書をよくお読みください。

3.保証期間後の修理を依頼されるとき

お買い上げの販売店にご相談ください。修理によって機能が維持できる場合は、お客様の要望により、有料修理させていただきます。

させていただきます。

4.工場扇の補修用性能部品の最低保有期間は製造切り後8年間です

この期間は経済産業省の指導によるものです。補修用性能部品とは、その製品の機能を維持するために必要な部品です。

5.アフターサービスについてわからないことは

製品に関するお問い合わせ、ご質問がございましたら、お買い上げの販売店までお問い合わせください。

修理を依頼される前に

異常が生じたときは、つぎの点をお調べになってからお買い上げの販売店にご相談してください。

こんなとき	おたしかめください
風量調節ボタンを押してもハネが回らない	<ul style="list-style-type: none"> ●差し込みプラグはコンセントに確実に差し込まれていますか? ●ハネとガードが当たっていませんか?
ハネは回るが異常音がある	<ul style="list-style-type: none"> ●ハネは確実に取付けられていますか? ●ガードは確実に取付けられていますか? ●ハネとガードが当たっていませんか?

※上記の処置をしてもなおらなかった場合は、お買い上げの販売店へ点検・修理をお申し付けください。



45cm 全閉式工場扇

保証書

持ち込み修理

お買い上げ日より3年以内に正常な使用状態で故障した場合には無償修理致します。

お買い上げ日		保証期間	
年 月 日		お買い上げ日より3年	
型番	TFZR-45S (スタンドタイプ)	TFZR-45A (据え置きタイプ)	
	TFZRA-45S (スタンドタイプ アルミハネ)	TFZRA-45A (据え置きタイプ アルミハネ)	
※ ● お客様	ご住所 <input type="text"/>	様	
	お名前		
		TEL	
※ ● 販売店	住所 <input type="text"/>	印	
	店名		
	TEL		

※印欄に記入のない場合は無効となりますので、必ずご確認ください。

この保証書は、本書記載内容で無料修理を行なうことをお約束するものです。お買い上げ日から上記期間中故障が発生した場合は、本書をご提示の上、お買い求め販売店に修理をご依頼ください。

<無料修理規定>

- 取扱説明書に従った正常な使用状態で故障した場合には、お買い上げ販売店が無料修理致します。
- 保証期間内に故障して無料修理をお受けになる場合には、商品と本書をご持参の上、お買い上げ販売店に依頼してください。なお、離島及び遠隔地への出張修理を行なった場合には、出張に要する実費を申し受けます。
- ご転居の場合は事前に販売店にご相談ください。
- ご贈答品で、本保証書に記入してあるお買い上げ販売店に修理をご依頼できない場合には、取扱説明書に記載されているお客様相談室にお問い合わせください。
- 保証期間内でも次の場合には有料修理になります。
 - (イ)使用上の誤り、及び不当な修理や改造による故障、及び損傷。
 - (ロ)お買い上げ後の場所の移動、落下等による故障及び損傷。
 - (ハ)火災・地震・水害・落雷その他天災地変・公害や異常電圧による故障及び損傷。
 - (ニ)本書の提示がない場合。
 - (ホ)本書にお買い上げ日、お客様名、販売店名の記入のない場合、或いは字句を書き替えられた場合。
- 本書は日本国内においてのみ有効です。
 - ※この保証書は、本書に明示した期間、条件のもとにおいて無料修理をお約束するものです。従ってこの保証書によってお客様の法律上の権利を制限するものではありませんので保証期間経過後の修理について等、ご不明な点がございましたら、お買い上げ販売店または取扱説明書に記載されているお客様相談室にお問い合わせください。
 - ※保証期間経過後の修理、補修用性能部品の保有期間については詳しくは取扱説明書をご覧ください。

■修理メモ

修理実施日	修理内容	担当者

総発売元 **トラスコ中山株式会社** お客様相談室 0120-509-849
〒105-0004 東京都港区新橋4丁目28番1号 E-mail: techno.center@trusco.co.jp

<http://www.orange-book.com/>



MADE IN TAIWAN