

TRUSCO
PRO TOOL

アルミ製U溝付き

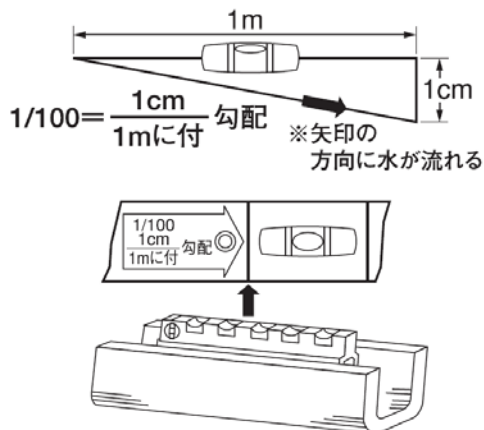
排水勾配器

発注コード 229-7302 品番 TGL-300

ご使用前に必ずお読みください。

注意

(1/100勾配を求める場合の使用例)



気泡が目盛の中心に位置すれば標記勾配が求められます。

- 測定には必ず測定面を物体平面に当ててご使用ください。上面・側面・端面では正確な測定はできません。
- 落とす等のショックやセメント等の付着により狂いが生じる場合があります。ご使用前には測定面の点検を必ず行ってください。
- 気泡管は出荷前には調整固定されています。調整可能ですが、むやみに精度補正機構や他のネジには触れないでください。
- 規模の大きな工事等には全体を管理するために、丁張・水系等の「やりかた」を行い光学測定器等の併用が必要です。

使用方法

- 視差による測定誤差を避けるため、目の位置(視線)を真上又は真横とし、気泡が目盛線中央に位置するように測定します。
- ヒューム管やU字溝等の勾配を求めるには勾配測定用気泡管を使用し、気泡が目盛の中心に位置すれば矢印の方向へ水が流れる標記勾配が求められます。
- 水平を求めるには、水平測定用気泡管を使用し、左右交互に振替えて、左右目盛線内で気泡の求心を行うと正確な水平が求められます。

総発売元 **トラスコ中山株式会社**
〒550-0013 大阪府大阪市西区新町1丁目34番15号
E-mail: techno.center@trusco.co.jp
お客様相談室 ☎ 0120-509-849

製造元 **KOD** (株) アカツキ製作所

日本製