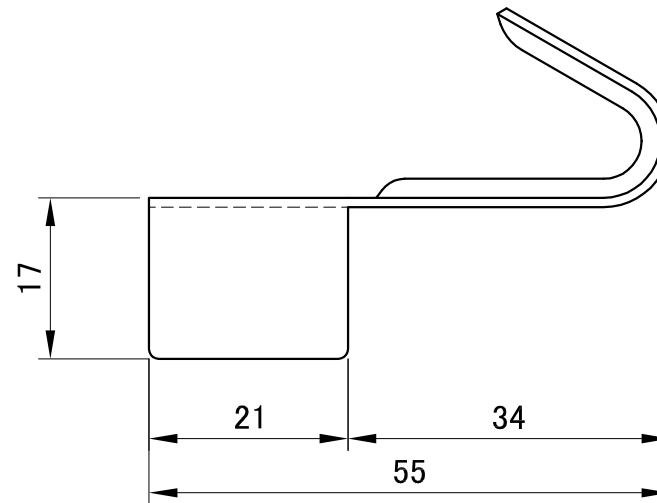
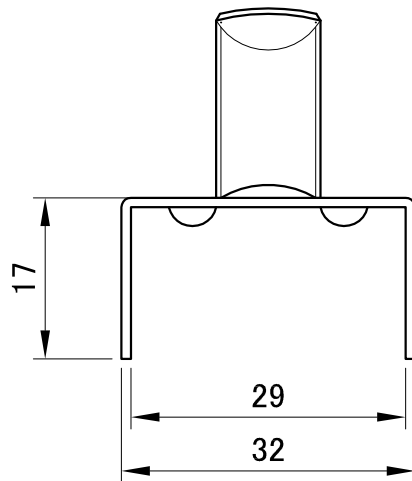


材質：亜鉛鉄板

厚さ：1.0mm

※ 1パック 5個入り



備考 _____

承認

検図

設計

TRUSCO トラスコ中山株式会社

設計年月日

H26.06.05

全葉

受入 No.

品名 ゴムロープ先端金具 30m/m用 フックタイプ

Scale

品番 TGR-30KH