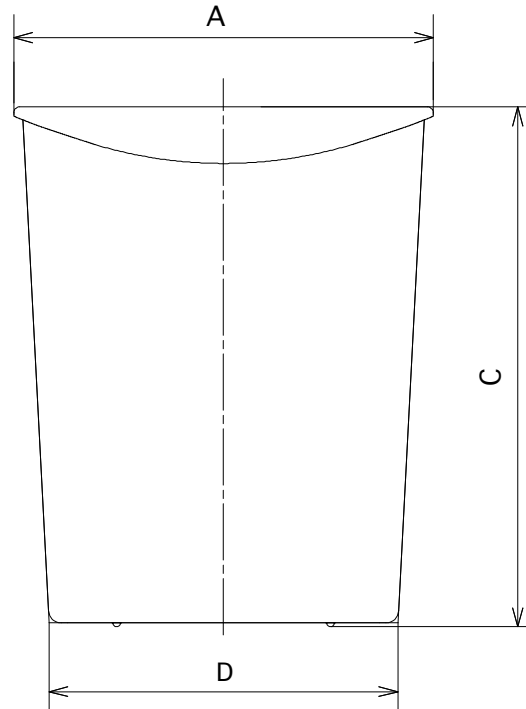
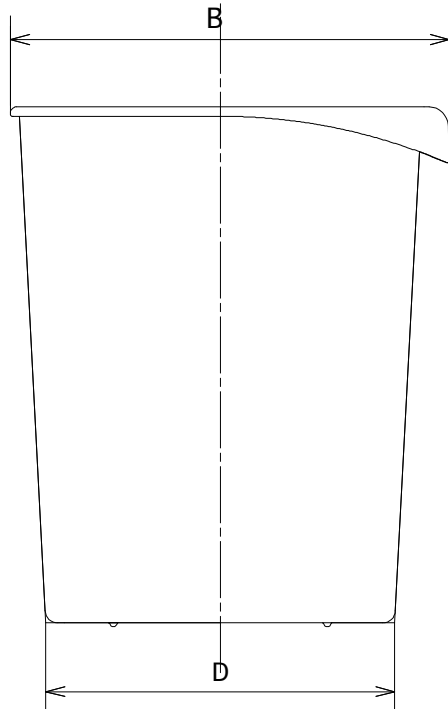


NO.	品番	品名	A	B	C	D	内寸	製品重量	製品入数	梱包サイズ	梱包重量
1	TGYC633	TRUSCO くず入れ 丸型 8.1L	222	232	275	185	φ180×271 h	335g	40個	465×480×720 h	約13.2kg
2	TGYC634										
3	TGYC635	TRUSCO くず入れ 丸型 11.8L	252	264	315	211	φ207×310 h	435g	32個	525×545×685 h	約14.9kg
4	TGYC636										

※A：製品幅・B：製品奥行き・C：製品高さ・D：製品幅底面



作成日

検図

TRUSCO トラスコ中山株式会社

品名

TRUSCO くず入れ 丸型

品番

仕様一覧に記載

Scale

FREE