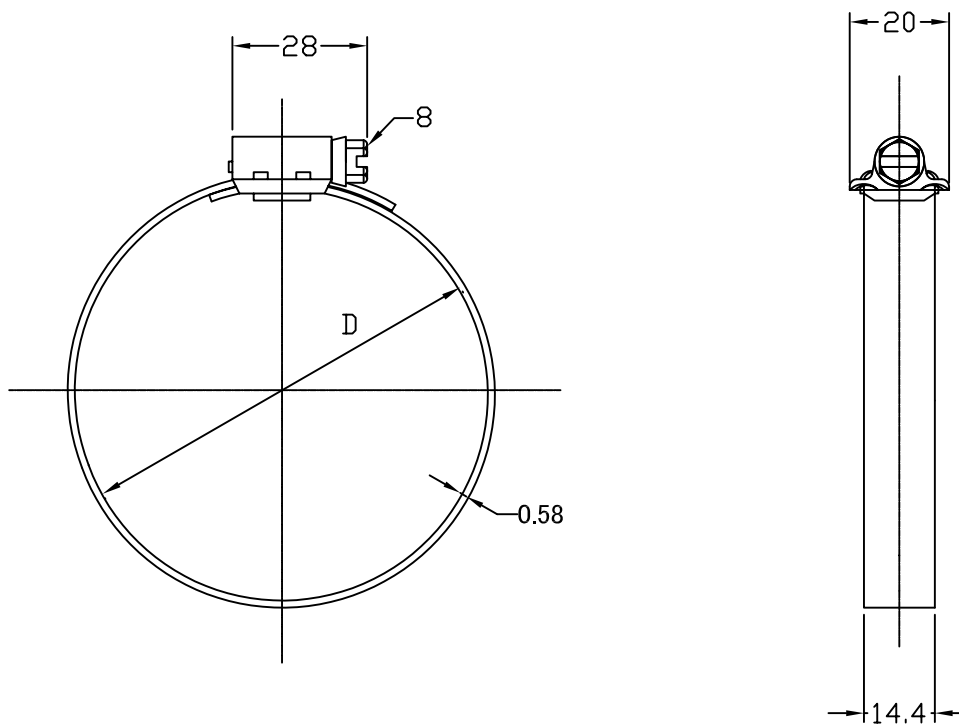


品番	最大径	最小径	質量
TH-30006	20mm	11mm	19g
TH-30008	23mm	13mm	20g
TH-30010	27mm	14mm	21g
TH-30012	32mm	17mm	22g
TH-30016	38mm	21mm	23g
TH-30020	44mm	21mm	25g
TH-30024	51mm	27mm	26g
TH-30028	57mm	33mm	27g
TH-30032	64mm	40mm	29g
TH-30036	70mm	46mm	30g
TH-30040	76mm	52mm	31g
TH-30044	83mm	59mm	33g
TH-30048	89mm	65mm	34g
TH-30052	95mm	71mm	35g
TH-30056	102mm	78mm	37g
TH-30060	108mm	84mm	38g
TH-30064	114mm	91mm	40g
TH-30072	127mm	48mm	40g
TH-30080	140mm	64mm	42g
TH-30088	152mm	79mm	45g
TH-30096	165mm	92mm	47g
TH-30104	179mm	105mm	50g
TH-30128	216mm	143mm	57g
TH-30152	254mm	181mm	66g
TH-30188	311mm	238mm	78g



締め付けトルク: 460kgf/mm(4.5Nm)

単位: (mm)

備考 \_\_\_\_\_  
\_\_\_\_\_

承認  
2007.4.12.

検図 設計

TRUSCO トラスコ中山株式会社

設計年月日 全業

受入 No.

品名 オールステンレスホースバンド  
品番 TH-30006~30188

Scale  
FREE