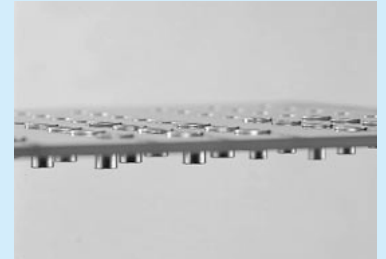
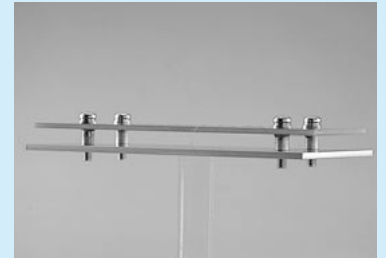


- チップマウンターにかけられるスペーサーです。
- プリント基板に自動搭載しリフローするだけでPC板上にスペーサーを取付ける事が出来ます。
- 部品面からネジを入れてシャーシー上のタップ穴に取付ければ、シャーシーよりPC板を浮かせて取付ける事が出来ます。
- テーピング仕様には吸着用フィルムがついていますのでリフロー後、反対側より押し取りはずして下さい。
- 材質……黄銅
- 処理……ニッケル下地スズメッキ
- 適合プリント板板厚……1.6t
(他の板厚に使用しても問題ありません。)
- 自動実装機は自動認識タイプを御使用下さい。

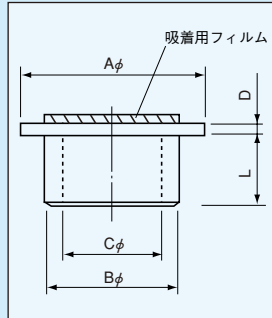


■使用例

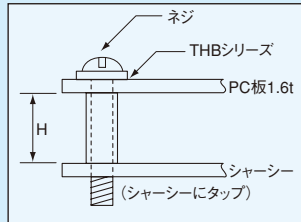


シャーシーにPC板を取付けた場合

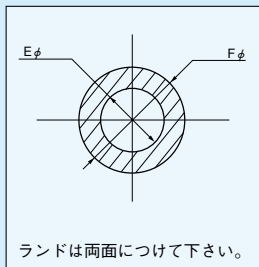
■寸法図



■PC板をシャーシーに取付けた状態

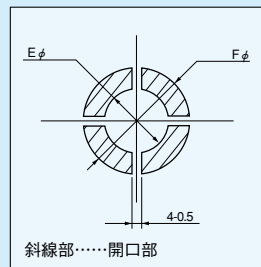


■推奨取付ランド



■推奨メタルマスク

(推奨メタルマスク厚…150~200 μ)



品番	$E\phi$	$F\phi$
THB-□-2	3.2	5.5
THB-□-2.6	3.8	6.0
THB-□-3	4.2	6.5
THB-□-4	5.7	8.0

表面実装用

■品番

品番	A	B	C	D	L	H	リール巻数
THB-1.5-2	4.5	3.0	2.1	0.3	1.5	0	400本入
THB-2.1-2	4.5	3.0	2.1	0.3	2.1	0.5	400本入
THB-2.6-2	4.5	3.0	2.1	0.3	2.6	1.0	400本入
THB-3.1-2	4.5	3.0	2.1	0.3	3.1	1.5	400本入
THB-3.6-2	4.5	3.0	2.1	0.3	3.6	2.0	400本入
THB-4.1-2	4.5	3.0	2.1	0.3	4.1	2.5	400本入
THB-4.6-2	4.5	3.0	2.1	0.3	4.6	3.0	200本入
THB-5.1-2	4.5	3.0	2.1	0.3	5.1	3.5	200本入
THB-5.6-2	4.5	3.0	2.1	0.3	5.6	4.0	200本入
THB-6.1-2	4.5	3.0	2.1	0.3	6.1	4.5	200本入
THB-6.6-2	4.5	3.0	2.1	0.3	6.6	5.0	200本入
THB-1.5-2.6	5.0	3.6	2.7	0.3	1.5	0	400本入
THB-2.1-2.6	5.0	3.6	2.7	0.3	2.1	0.5	400本入
THB-2.6-2.6	5.0	3.6	2.7	0.3	2.6	1.0	400本入
THB-3.1-2.6	5.0	3.6	2.7	0.3	3.1	1.5	400本入
THB-3.6-2.6	5.0	3.6	2.7	0.3	3.6	2.0	400本入
THB-4.1-2.6	5.0	3.6	2.7	0.3	4.1	2.5	400本入
THB-4.6-2.6	5.0	3.6	2.7	0.3	4.6	3.0	200本入
THB-5.1-2.6	5.0	3.6	2.7	0.3	5.1	3.5	200本入
THB-5.6-2.6	5.0	3.6	2.7	0.3	5.6	4.0	200本入
THB-6.1-2.6	5.0	3.6	2.7	0.3	6.1	4.5	200本入
THB-6.6-2.6	5.0	3.6	2.7	0.3	6.6	5.0	200本入
THB-1.5-3	5.5	4.0	3.1	0.3	1.5	0	400本入
THB-2.1-3	5.5	4.0	3.1	0.3	2.1	0.5	400本入
THB-2.6-3	5.5	4.0	3.1	0.3	2.6	1.0	400本入
THB-3.1-3	5.5	4.0	3.1	0.3	3.1	1.5	400本入
THB-3.6-3	5.5	4.0	3.1	0.3	3.6	2.0	400本入
THB-4.1-3	5.5	4.0	3.1	0.3	4.1	2.5	400本入
THB-4.6-3	5.5	4.0	3.1	0.3	4.6	3.0	200本入
THB-5.1-3	5.5	4.0	3.1	0.3	5.1	3.5	200本入
THB-5.6-3	5.5	4.0	3.1	0.3	5.6	4.0	200本入
THB-6.1-3	5.5	4.0	3.1	0.3	6.1	4.5	200本入
THB-6.6-3	5.5	4.0	3.1	0.3	6.6	5.0	200本入
THB-1.5-4	7.0	5.5	4.3	0.5	1.5	0	350本入
THB-2.1-4	7.0	5.5	4.3	0.5	2.1	0.5	350本入
THB-2.6-4	7.0	5.5	4.3	0.5	2.6	1.0	250本入
THB-3.1-4	7.0	5.5	4.3	0.5	3.1	1.5	250本入
THB-3.6-4	7.0	5.5	4.3	0.5	3.6	2.0	200本入
THB-4.1-4	7.0	5.5	4.3	0.5	4.1	2.5	200本入
THB-4.6-4	7.0	5.5	4.3	0.5	4.6	3.0	450本入
THB-5.1-4	7.0	5.5	4.3	0.5	5.1	3.5	450本入
THB-5.6-4	7.0	5.5	4.3	0.5	5.6	4.0	300本入
THB-6.1-4	7.0	5.5	4.3	0.5	6.1	4.5	300本入
THB-6.6-4	7.0	5.5	4.3	0.5	6.6	5.0	250本入

※H寸法はPC板(1.6t)とシャーシー間の高さになります。

■バラ品御注文の場合

THB-1.5-2-B

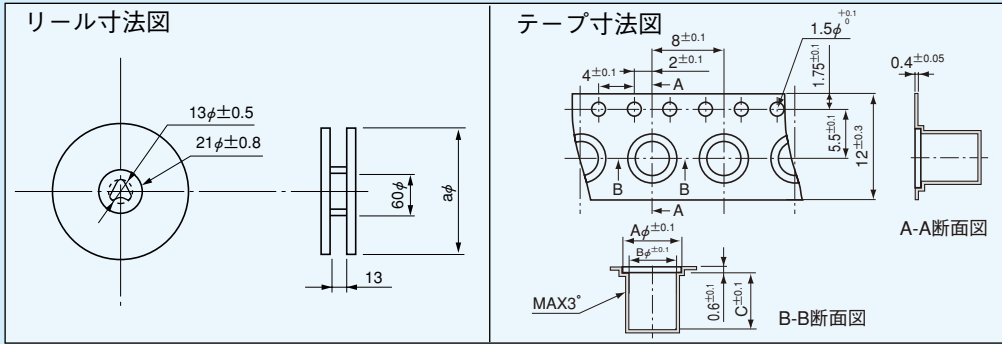


Bを付けて下さい。

- 1パック100本入になります。
- 吸着用フィルムは貼ってありません。

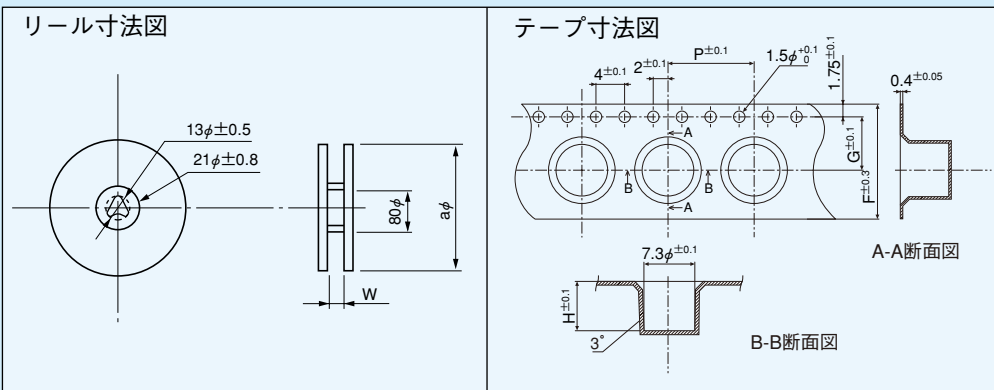
スルーホールタップ [THBシリーズ]

■リール寸法図 (THB-□-2、THB-□-2.6、THB-□-3)



	A	B	C
THB-1.5~4.1-□	4.8	3.3	4.3
THB-4.6~6.6-□	5.3	3.9	6.8
THB-□-2	4.8	3.3	
THB-□-2.6	5.3	3.9	
THB-□-3	5.8	4.3	

■リール寸法図 (THB-□-4)



品番	a	W	H	F	G	P
THB-1.5-4	178	17.5	3.0	16	7.5	12
THB-2.1-4	178	17.5	3.0	16	7.5	12
THB-2.6-4	178	17.5	4.0	16	7.5	12
THB-3.1-4	178	17.5	4.0	16	7.5	12
THB-3.6-4	178	17.5	5.0	16	7.5	12
THB-4.1-4	178	17.5	5.0	16	7.5	12
THB-4.6-4	254	17.5	6.0	16	7.5	12
THB-5.1-4	254	17.5	6.0	16	7.5	12
THB-5.6-4	254	25.5	7.0	24	11.5	16
THB-6.1-4	254	25.5	7.0	24	11.5	16
THB-6.6-4	254	25.5	8.0	24	11.5	16

表面実装用